



ARS42-M140.05 K3 S21E

Manueller Werkzeugwechsel

Artikel-Nr. **10001015-01**

SF-Spindel zum Abrichten von Schleifscheiben

Lager

Hybridkugellager (Stück)	2
Lebensdauer-Fettschmierung	wartungsfrei

Motor

Motortechnologie	3-phasiger Asynchronantrieb (bürsten- und sensorlos)
Frequenz	667 Hz
Motorpolzahl (Paare)	1
Nenn Drehzahl	40.000 rpm
Beschleunigungs- / Bremswert Pro Sekunde	10 000 rpm (andere Werte nach Rücksprache)

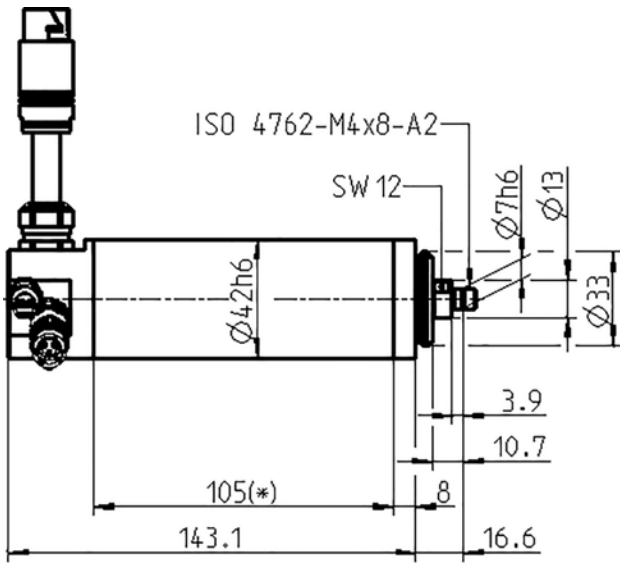
Leistungswerte

Ungekühlt

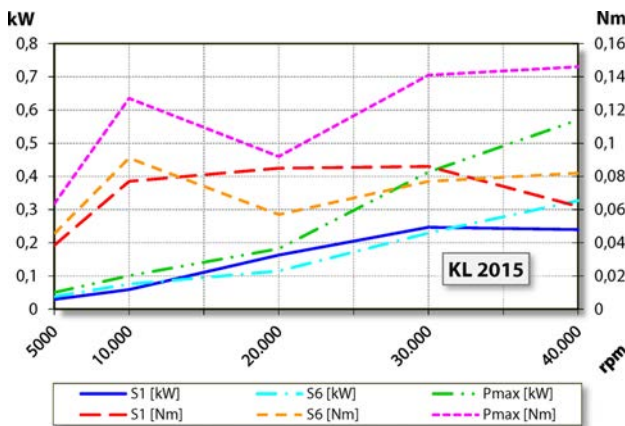
	Pmax./5s	S6-60%	S1-100%	
Nennleistung	0,57	0,33	0,25	[kW]
Drehmoment	0,147	0,091	0,086	[Nm]
Spannung	71	60	46	[V]
Strom	8,4	5,3	5,5	[A]

ARS42-M140.05 K3 S21E

Manueller Werkzeugwechsel
Artikel-Nr. **10001015-01**



Abmessungen



Leistungsdiagramm

Ungekühlt

Die Leistungsermittlung erfolgte auf hauseigenem Motorenprüfstand.

Merkmale

Drehzahlgeber	Feldplatte (TTL) Anzahl Signale = 6
Anschritterkennung	Körperschall (AE-Sensor)
Motorschutz	PTC 160° C
Gehäusedurchmesser	42 mm
Kühlung	Ungekühlt
Wärmeableitung	Über den Spindelträger
Gehäusetemperatur	< + 45° C
Betriebsumgebungstemperatur	+ 10° C ... + 45° C
Sperrluft	
Schutzart (Sperrluft eingeschaltet)	IP54
Werkzeugwechsel	Manueller Werkzeugwechsel
Werkzeugaufnahme	Schleifkörper maximal Ø 20 mm maximal t = 4 - 6 mm
Spannbereich	Ø 7 h6 - M4
Rechtslauf	
Gerätestecker	9 pol (I-TEC) Kabellänge 3 m (Motorphasen) 3 pol Kabellänge 3,5 m (Sensorik)
Gewicht	~ 1 kg
Planlauf Aufnahmefläche	< 1 µ