



ARS72-M416.09 S31

Manuální výměna nástroje

Položka č. **10004022**

Vysokofrekvenční vřeteno k orovnávaní brusných kotoučů

Ložisko

Hybridní kuličkové ložisko (ks)	3
Životnost tukového mazání	bezúdržbový

Motoru

Technologie motoru	3-fázový asynchronní pohon (bez kartáčů a čidel)
Frekvence	533 Hz
Počet pólů motoru (páry)	2
Jmenovité otáčky	16.000 rpm
Hodnota zrychlení/brzdění Za sekundu	10 000 rpm (ostatní hodnoty po domluvě)

Hodnoty výkonu

Chlazení kapalinou

	Pmax./5s	S6-60%	S1-100%	
Jmenovitý výkon	3,4	2,6	2,2	[kW]
Točivý moment	2,226	1,793	1,413	[Nm]
Napětí	367	367	361	[V]
Proud	10	7,4	6,3	[A]

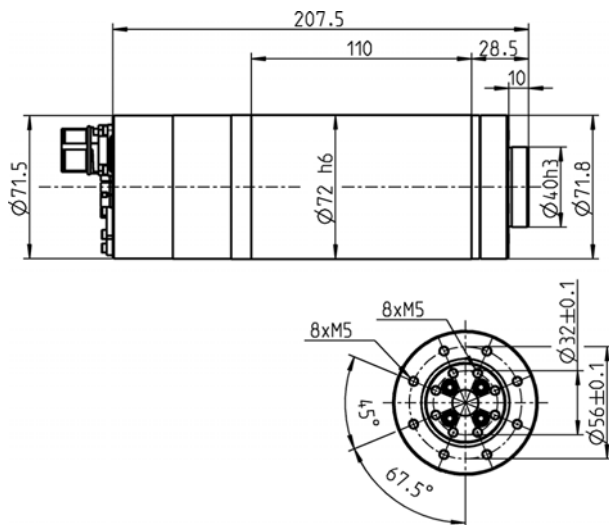
Hodnoty výkonu

Chlazení stlačeným vzduchem

	Pmax./5s	S6-60%	S1-100%	
Jmenovitý výkon	3,4	1,2	0,68	[kW]
Točivý moment	2,57	0,95	0,61	[Nm]
Napětí	370	301	259	[V]
Proud	11,5	5,2	3,8	[A]

ARS72-M416.09 S31

Manuální výměna nástroje
Položka č. **10004022**



Rozměr

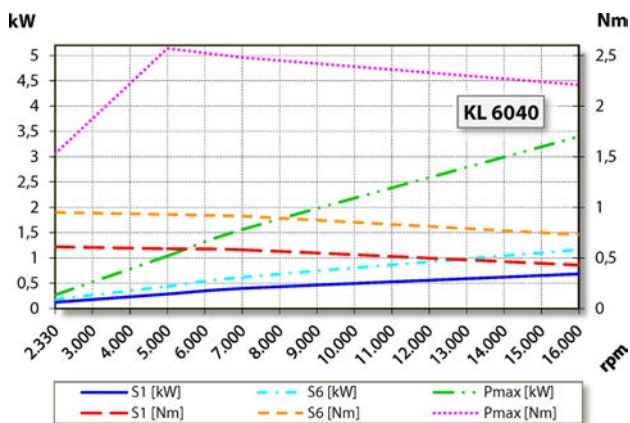


Diagram výkonu

Chlazení stlačeným vzduchem

Měření výkonu se provádí na firemním stanovišti k měření motorů.

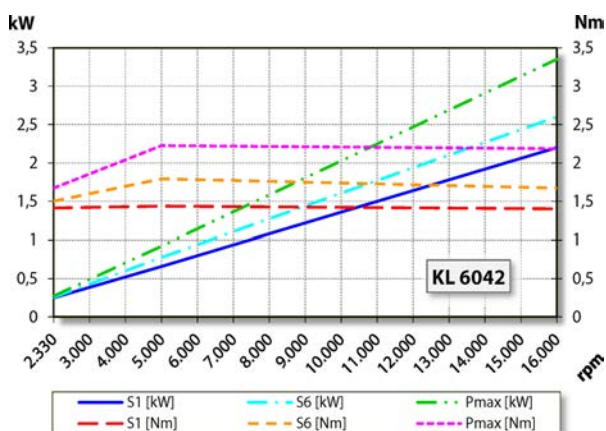


Diagram výkonu

Chlazení kapalinou

Měření výkonu se provádí na firemním stanovišti k měření motorů.

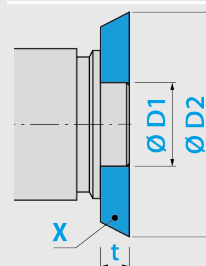
Znaky

Otáčkoměr	Magnetorezistor (TTL) počet signálů = 6
Ochrana motoru	PTC 130° C Pt1000
Plášť	Ušlechtilá ocel
Průměr tělesa	72 mm
Chlazení	Chlazení stlačeným vzduchem Chlazení kapalinou
Odvod tepla	Přes nosič vřetena
Teplota pouzdra	< + 45° C
Provozní teplota prostředí	+ 10° C ... + 45° C

Blokovací vzduch

Druh ochrany (blokovací vzduch připojen)	IP54
---	------

Výměna nástroje
Manuální výměna nástroje



Přijetí nástroje:
X = brousící nástroj
D1 = 40 h3 mm
D2 = 100 mm
t = 10 - 20 mm

Ve směru hodinových ručiček a proti směru hodinových ručiček

Konektor zařízení
9-pól. (SpeedTEC)

Hmotnost
~ 4,1 kg

Rovinné otáčení upínací plochy
< 2 μ