



ARS72-M416.09 S31

手動ツール交換

製品番号 10004022

HFスピンドル-研削砥石用ドレススピンドル

ベアリング

高精度ハイブリッド・ ボールベアリング (個数)	3
無交換グリス潤滑	メンテナンス・フリー

モータ

モーター技術	3相非同期モーター (ブラシレス、センサレス)
周波数	533 Hz
モーターポール数 (対)	2
定格回転数	16.000 rpm
加速/減速値 毎秒	10 000 rpm (他の値はご相談に応じます)

出力値

液体冷却

	Pmax./5秒	S6-60%	S1-100%	
定格出力	3,4	2,6	2,2	[kW]
トルク	2,226	1,793	1,413	[Nm]
電圧	367	367	361	[V]
電流	10	7,4	6,3	[A]

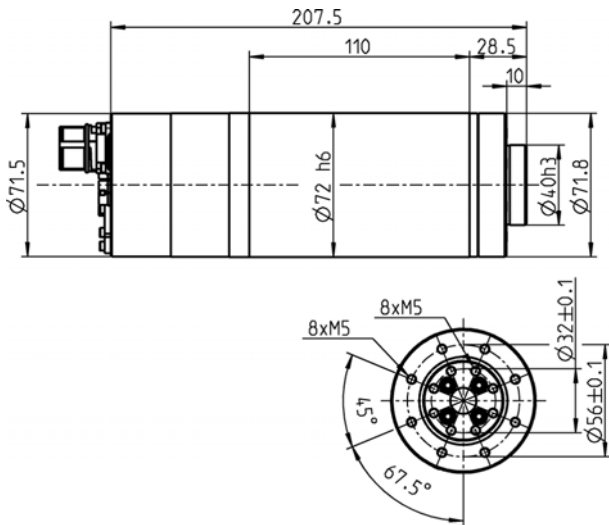
出力値

圧縮空気冷却

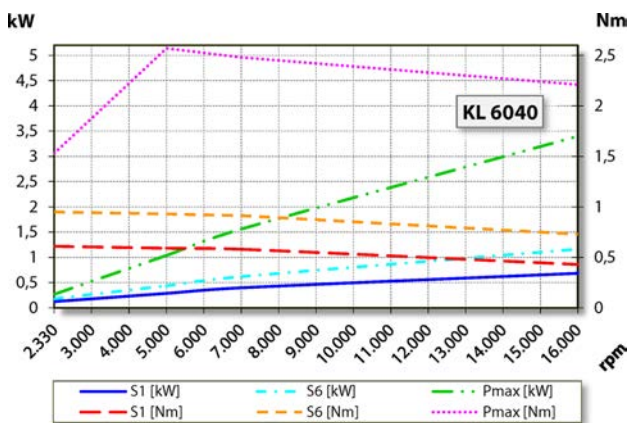
	Pmax./5秒	S6-60%	S1-100%	
定格出力	3,4	1,2	0,68	[kW]
トルク	2,57	0,95	0,61	[Nm]
電圧	370	301	259	[V]
電流	11,5	5,2	3,8	[A]

ARS72-M416.09 S31

手動ツール交換
製品番号 10004022

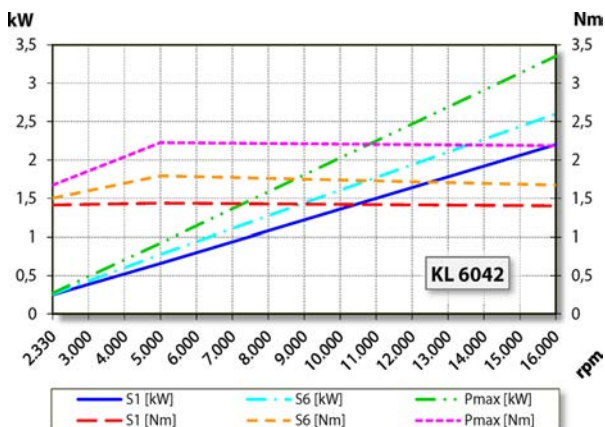


寸法図



出力、トルク-回転数ダイアグラム
圧縮空気冷却

出力測定は自社モーター試験機により行っています。

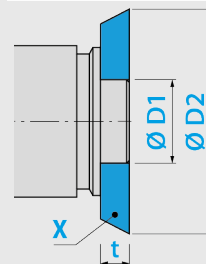


出力、トルク-回転数ダイアグラム
液体冷却

出力測定は自社モーター試験機により行っています。

特性

回転数モニタリング	トランスミッター (TTL) 信号数 = 6
モーター保護	PTC 130° C Pt1000
ハウジング	ステンレススティール
ハウジング外径	72 mm
冷却	圧縮空気冷却 液体冷却
熱伝導	スピンドルホルダーを介して
ハウジング温度	< + 45° C
動作周囲温度	+ 10° C ... + 45° C
シーリング・エア	
保護等級 (シール・エア・オン)	IP54
ツール交換	手動ツール交換



工具ホルダー:
X = 研削ホイール
D1 = 40 h3 mm
D2 = 100 mm
t = 10 - 20 mm

時計回りおよび反時計回り	
カップラープラグ	9ピン (SpeedTEC)
重量	~ 4,1 kg
モニタリング面軸方向振れ	< 2 μ