

## Z45-M160.04 S5A

### Manueller Werkzeugwechsel

Artikel-Nr. **10201039**

SF-Spindel für Hochgeschwindigkeitsfräsen, -schleifen, -bohren, -gravieren

#### Lager

Hybridkugellager (Stück)	2
Lebensdauer-Fettschmierung	wartungsfrei

#### Motor

Motortechnologie	3-phasiger Asynchronantrieb (bürsten- und sensorlos)
Frequenz	1.000 Hz
Motorpolzahl (Paare)	1
Nenn Drehzahl	60.000 rpm
Beschleunigungs- / Bremswert Pro Sekunde	10 000 rpm (andere Werte nach Rücksprache)

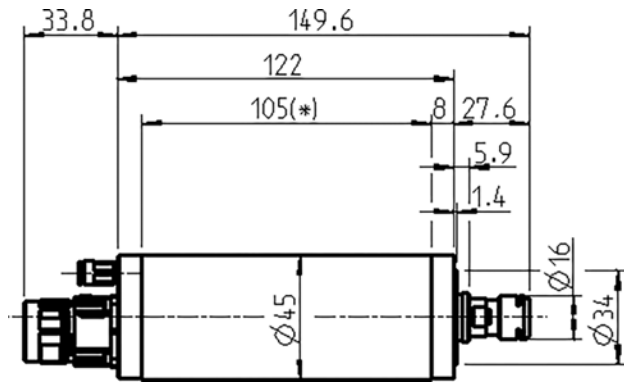
#### Leistungswerte

Ungekühlt

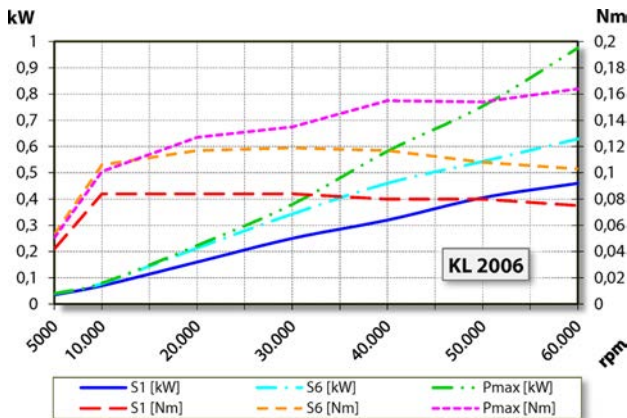
	Pmax./5s	S6-60%	S1-100%	
Nennleistung	0,98	0,63	0,46	[kW]
Drehmoment	0,164	0,119	0,084	[Nm]
Spannung	91	100	90	[V]
Strom	9	6,5	5	[A]

**Z45-M160.04 S5A**

Manueller Werkzeugwechsel  
Artikel-Nr. **10201039**



Abmessungen



Leistungsdiagramm

Ungekühlt

Die Leistungsermittlung erfolgte auf hauseigenem Motorenprüfstand.

**Merkmale**

Drehzahlgeber	Feldplatte (TTL) Anzahl Signale = 6
Motorschutz	PTC 160° C
Gehäuse	Aluminium
Gehäusedurchmesser	45 mm
Kühlung	Ungekühlt
Wärmeableitung	Über den Spindelträger
Gehäusetemperatur	< + 45° C
Betriebsumgebungstemperatur	+ 10° C ... + 45° C
Sperrluft	
Schutzart (Sperrluft eingeschaltet)	IP54
ESD Schutz	
Werkzeugwechsel	Manueller Werkzeugwechsel
Spannzangentyp	ER 11 Optionales Zubehör
Spannbereich bis	7 mm (9/32")
Rechtslauf	
Gerätestecker	9-pol (SpeedTEC)
Gewicht	~ 0,9 kg
Rundlauf Innenkegel	< 1 μ