

Z45-M160.04 S5A

Cambio manuale dell'utensile

Articolo **10201039**

Mandrino HF per frese ad alta velocità, per rettifica, foratura, incisione

Cuscinetti

Cuscinetti ibridi a sfere (pezzo)	2
Lubrificazione a vita	non manutentivo

Motore

Tecnologia del motore	Azionamento asincrono a 3 fasi (senza spazzole né sensori)
Frequenza	1.000 Hz
Numero poli motore (coppie)	1
Regime di rotazione nominale	60.000 giri/min
Valore di accelerazione/ decelerazione Al secondo	10 000 giri/min (altri valori su richiesta)

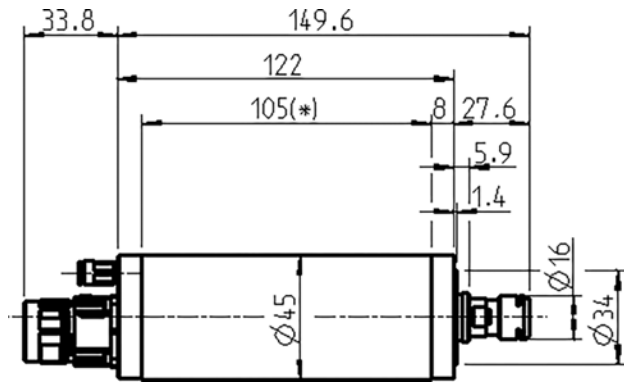
Valori di potenza

Senza raffreddamento

	Pmax./5s	S6-60%	S1-100%	
Potenza nominale	0,98	0,63	0,46	[kW]
Coppia	0,164	0,119	0,084	[Nm]
Tensione	91	100	90	[V]
Corrente	9	6,5	5	[A]

Z45-M160.04 S5A

Cambio manuale dell'utensile
 Articolo **10201039**



Misurazione

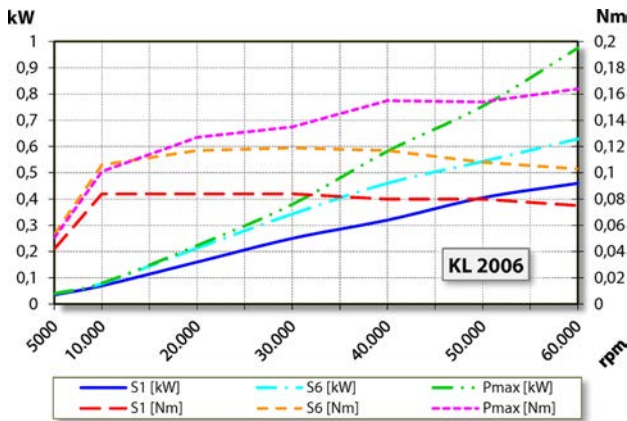


Diagramma di potenza

Senza raffreddamento

La potenza è stata determinata su un banco prova motori proprio.

Caratteristiche

Trasmettitore numero di giri	Magnetoresistore (TTL) Numero segnali = 6
Salvamotore	PTC 160° C
Carcassa	Alluminio
Diametro della carcassa	45 mm
Raffreddamento	Senza raffreddamento
Dissipazione di calore	Tramite il portamandrino
Temperatura della carcassa	< + 45° C
Temperatura ambiente di funzionamento	+ 10° C ... + 45° C
Barriera pneumatica	
Grado di protezione (barriera pneumatica inserita)	IP54
Protezione ESD	
Cambio utensile	Cambio manuale dell'utensile
Tipo pinza di serraggio	ER 11
	Accessori opzionali
Campo di serraggio max.	7 mm (9/32")
Corsa destra	
Connettore	a 9 poli (SpeedTEC)
Peso	~ 0,9 kg
Concentricità cono interno	< 1 μ