



F100-M636.04 S11

Ручная смена конуса

номера позиций **10206003**

ВЧ-шпиндель для высокоскоростного фрезерования, шлифования, сверления, гравирования

Подшипник

Гибридный шарикоподшипник (шт.)	4
Несменяемая консистентная смазка	не нуждается в техобслуживании

Двигатель

Технология двигателя	3-фазный асинхронный привод (бесщеточный и бессенсорный)
Частота	1.200 Гц
Число полюсов двигателя (пары)	2
Номинальная частота вращения	36.000 об/мин
Значение ускорения/торможения в секунду	10 000 об/мин (другие значения по согласованию)

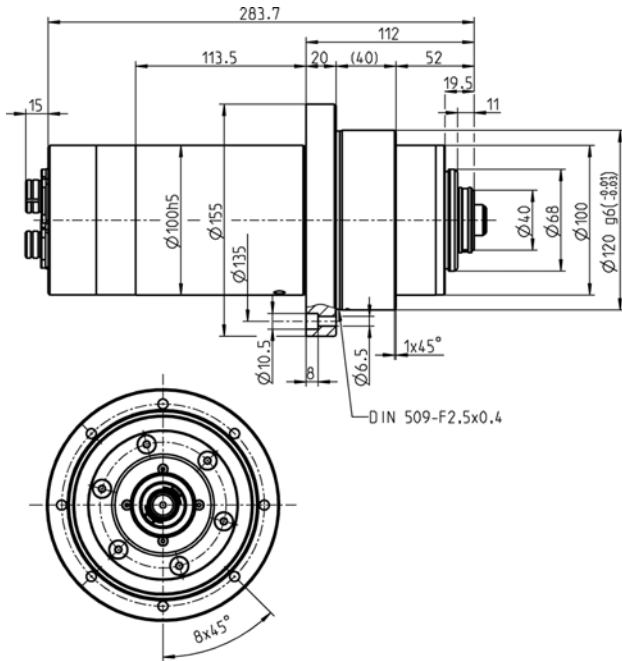
Значения производительности

Жидкостное охлаждение

	P _{макс./5с}	S6-60%	S1-100%	
Номинальная мощность	16,1	11,5	10	[кВт]
Крутящий момент	6,85	5,19	4,7	[нм]
Напряжение	380	380	380	[В]
Ток	38,4	28,5	25,7	[А]

F100-M636.04 S11

Ручная смена конуса
номера позиций **10206003**



Размеры

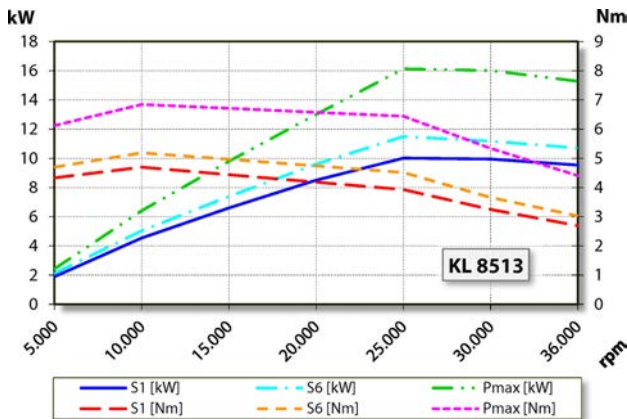


Диаграмма производительности
Жидкостное охлаждение

Определение производительности осуществлялось на собственном испытательном стенде.

Характеристики

Датчик частоты вращения	Магниторезистор (TTL) Количество сигналов = 6
Защита двигателя	PTC 130° C
Корпус	Высококачественная сталь
Диаметр корпуса	100 мм
Наружный диаметр фланца	155 мм
Диаметр центров отверстий	Ø 135 мм (8 x Ø 6,5) для винтов: M6
Охлаждение	Жидкостное охлаждение
Температура рабочей среды	+ 10° C ... + 45° C
Избыточное давление воздуха внутри шпинделя	
Тип защиты (при избыточном давлении)	IP54
Смена инструмента	Ручная смена конуса
Крепление инструмента	HSK-C 40
Диапазон зажима до	16 мм
Вращение по часовой стрелке и против часовой стрелки	
Разъем	5-пол. (ECTA 133) Фазы двигателя 12-пол. (ECTA 133) Датчики
Вес	~ 15 кг
Радиальное биение внутреннего конуса	< 1 мкм
Осевое биение	< 1 мкм