



F100-M636.04 S11

मैन्युअल टेपर परिवर्तन

आइटम नंबर 10206003

उच्च गति की मिलिंग, ग्राइंडिंग, ड्रिलिंग, एनग्रेविंग के लिए HF-स्पिंडल

स्टॉक

हाइब्रिड बॉल बियरिंग (नग)	4
जीवनकाल लुब्रीकेशन (स्निग्धीकरण)	अनुरक्षण से मुक्त

मोटर

मोटर प्रौद्योगिकी	3-चरणीय अतुल्यकालिक ड्राइव (ब्रशरहित और सेंसररहित)
आवृत्ति	1.200 Hz
मोटर धुवों (जोड़ों) की संख्या	2
मूल्यांकित गति	36.000 rpm
त्वरण / मंदी प्रति सेकंड	10 000 rpm (परामर्श के पश्चात् अन्य मान)

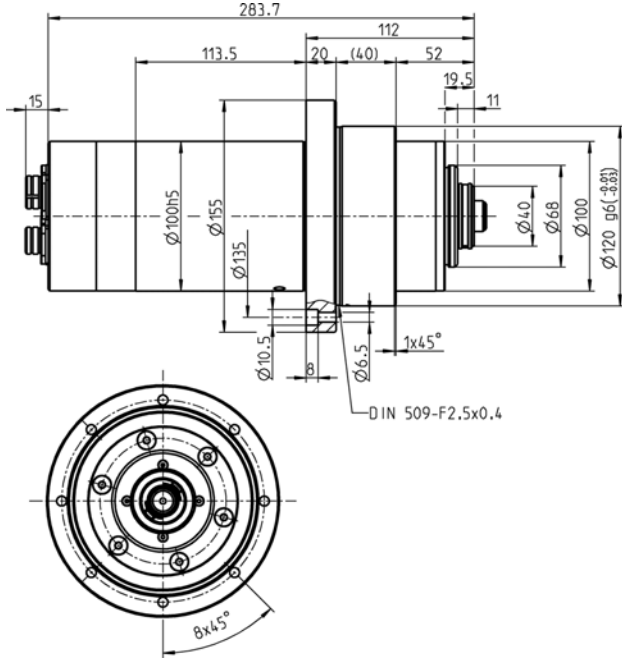
विद्युत शक्तिमान

ठंडा तरल पदार्

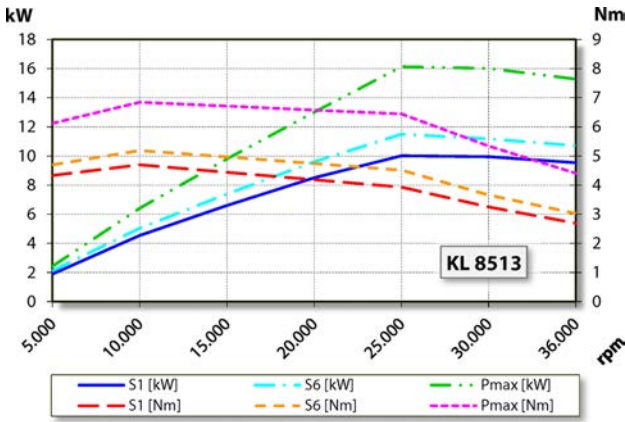
	Pmax./5s	S6-60%	S1-100%	
मूल्यांकित पावर	16,1	11,5	10	[kW]
टॉर्क	6,85	5,19	4,7	[Nm]
वोल्टेज	380	380	380	[V]
धारा	38,4	28,5	25,7	[A]

F100-M636.04 S11

मैन्युअल टेपर परिवर्तन
आइटम नंबर 10206003



माप



पावर चित्र

ठंडा तरल पदार्

कार्य-निष्पादन मापन आंतरिक इंजन टेस्ट बेड पर होता है

सुविधाएं

इंजन गति सेंसर	ट्रांसमीटर (TTL) सिग्नल = 6
मोटर सुरक्षा	PTC 130° C
हाउज़िंग	स्टेनलेस स्टील
हाउज़िंग व्यास	100 मिमी
फ्लैंग व्यास	155 मिमी
पिच वृत्त	Ø 135 मिमी (8 x Ø 6,5) स्कू के लिए: M6
कूलिंग	ठंडा तरल पदार्थ
ऑपरेटिंग परिवेश के तापमान	+ 10° C ... + 45° C
सीलिंग हवा	
सुरक्षा	IP54
(सीलिंग एयर चालू की गई)	
औजार विनियम	मैन्युअल टेपर परिवर्तन
उपकरण का स्थिरता	HSK-C 40
तक चकिंग क्षमता	16 मिमी
दक्षिणावर्त और बामावर्त घूर्णन	
	5 पिन (ECTA 133) मोटर चरणों
मेल संयोजक	12 पिन (ECTA 133) संवेदक प्रोद्योगिकी
भार	~ 15 किग्रा
रेडियल रनआउट आंतरिक शंकु	< 1 µ
रन-आउट (ठहरना)	< 1 µ