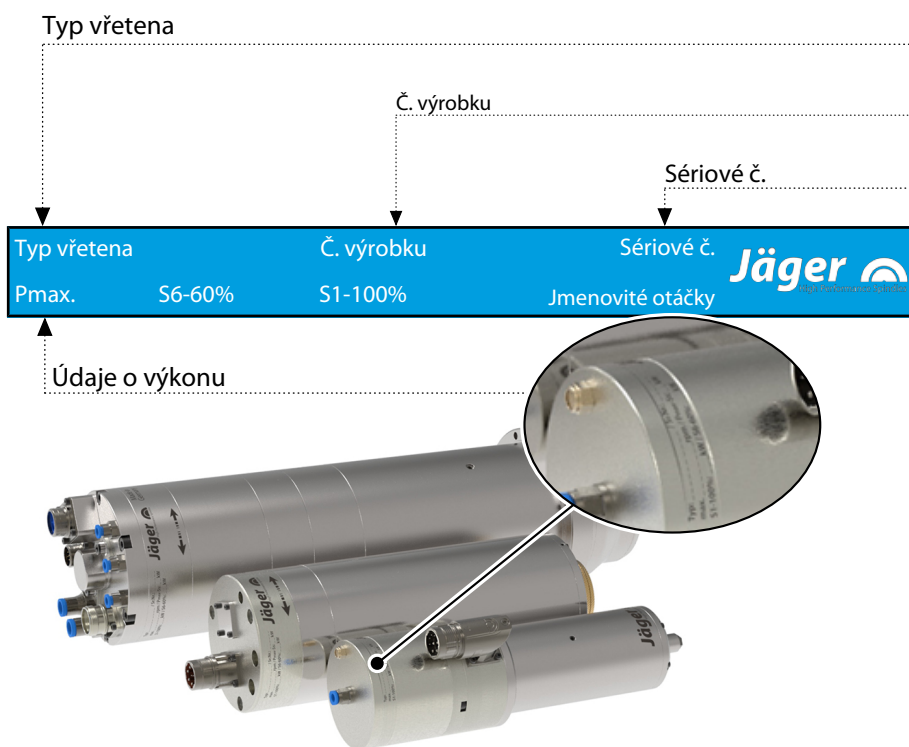


## Z100-M636.03 S5V

## Vysokofrekvenční vřeteno

### Manuální výměna kužele

## Označení VF-vřetena



Protože naše VF-vřetena neustále přizpůsobujeme nejnovějšímu stavu technického vývoje, vyhrazujeme si právo na technické změny a odchylky vůči tomuto manuálu.

Texty tohoto manuálu byly vypracovány s velkou pečlivostí. Přesto společnost **Nakanishi Jaeger GmbH** nemůže přebírat za eventuální chybné údaje a jejich následky žádnou právní odpovědnost ani jinou záruku.

Překlady a kopírování – také částečné – jsou bez výslovného písemného souhlasu společnosti **Nakanishi Jaeger GmbH**.

**MADE  
IN  
GERMANY**

## Obsah:

Překlad originální příručky

<b>1</b>	<b>Úvodní informace</b>	<b>4</b>		
1.1	Účel manuálu	4		
1.2	Vysvětlení symbolů	4		
<b>2</b>	<b>Přeprava a balení</b>	<b>5</b>		
2.1	Rozsah dodávky VF-vřetena	5		
2.1.1	Optimální příslušenství	5		
2.1.2	Dodaná dokumentace	5		
2.2	Obal VF-vřetena	6		
<b>3</b>	<b>Určení použití</b>	<b>6</b>		
3.1	Povolené druhy obrábění	6		
3.2	Povolené materiály	6		
<b>4</b>	<b>Bezpečnostní pokyny</b>	<b>7</b>		
4.1	Bezpečnost práce	8		
4.2	Klidový stav VF-vřetena	9		
4.3	Instalace a údržba	9		
4.4	Přestavba a oprava	9		
4.5	Nepovolený způsob provozu	9		
<b>5</b>	<b>Technický popis</b>	<b>10</b>		
5.1	Přípojky VF-vřetena	10		
5.2	Elektrická přípojka	10		
5.3	Chlazení	11		
5.4	Blokovací vzduch	11		
<b>6</b>	<b>Technické údaje</b>	<b>12</b>		
6.1	Rozměr	13		
6.2	Data motoru	14		
6.2.1	Diagram výkonu	15		
6.2.2	Data náhradního schéma zapojení	15		
6.3	Plán zapojení	18		
6.4	Ochrana motoru Pt1000	20		
6.5	Ochrana motoru PTC 150° C	21		
6.6	Čidlo otáček a polohy (MiniCoder)	22		
6.6.1	Technické údaje	22		
6.7	Zvukové emise	23		
<b>7</b>	<b>Místo provozu</b>	<b>24</b>		
<b>8</b>	<b>Instalace</b>	<b>25</b>		
8.1	Instalace VF-vřetena	25		
8.2	Průměr přívodního vedení média	26		
8.3	Chladicí voda	26		
8.3.1	Kvalita chladicí kapaliny	26		
8.3.2	Nastavení chlazení	26		
8.4	Stlačený vzduch	27		
8.4.1	Třídy čistoty vzduchu (ISO 8573-1)	27		
8.4.2	Nastavení uzavíracího vzduchu	27		
<b>9</b>	<b>Uvedení do provozu</b>	<b>28</b>		
9.1	Schéma vtoku	28		
9.2	Denní start	29		
9.3	Signalizace zastavení	29		
9.4	Zprovoznění po odstávce	29		
<b>10</b>	<b>Výměna nástroje</b>	<b>30</b>		
10.1	Pravotočivý a levotočivý chod	30		
10.2	Manuální HSK	31		
<b>11</b>	<b>Nástroje pro HSC obrábění</b>	<b>32</b>		
<b>12</b>	<b>Údržba</b>	<b>33</b>		
12.1	Kuličkové ložisko	33		
12.2	Denní čištění	33		
12.2.1	Před počátkem práce	33		
12.2.2	Při každé výměně nástroje	34		
12.2.3	Při každé výměně upínacího prostředku	34		
12.3	Při skladování	34		
12.4	Týdenní údržba	34		
12.5	Měsíční údržba	34		
12.6	Při delším skladování	35		
12.7	Maximální doba odstávky	35		
<b>13</b>	<b>Demontáž</b>	<b>36</b>		
13.1	Likvidace a ochrana životního prostředí	36		
<b>14</b>	<b>Servis &amp; opravy</b>	<b>36</b>		
14.1	Servisní partneři	36		
14.2	Provozní poruchy	37		
<b>15</b>	<b>Prohlášení o shodě</b>	<b>39</b>		

## 1 Úvodní informace

Vysokofrekvenční vřeteno (VF-vřeteno) je vysoce kvalitní přesný nástroj pro vysokorychlostní obrábění.

### 1.1 Účel manuálu

Manuál je důležitou součástí VF-vřetena.

- ➔ Manuál pečlivě uschovejte.
- ➔ Manuál poskytněte všem osobám pověřeným pracemi s VF-vřetenem.
- ➔ Pročtěte si veškerou dodanou dokumentaci.
- ➔ Před prováděnou prací si ještě jednou pečlivě pročtěte příslušnou kapitolu v manuálu.

### 1.2 Vysvětlení symbolů

Aby bylo možné rychlé přiřazení informací, jsou v tomto manuálu použity vizuální pomůcky ve formě symbolů a textových označení.

Pokyny jsou označeny signálním slovem a barevným rámečkem:



#### NEBEZPEČÍ

##### Nebezpečná situace!

Způsobuje těžká poranění nebo usmrcení.

- ▶ Opatření pro zabránění nebezpečí.



#### VÝSTRAHA

##### Nebezpečná situace!

Může způsobit těžká poranění nebo usmrcení.

- ▶ Opatření pro zabránění nebezpečí.



#### POZOR

##### Nebezpečná situace!

Může způsobit lehká až středně závažná poranění.

- ▶ Opatření pro zabránění nebezpečí.



#### Upozornění

Může způsobit věcné škody. Tento výstražný symbol nevaruje před ohrožením osob

#### Rada

Rada označuje užitečné pokyny pro uživatele.

## 2 Přeprava a balení

Při přepravě se vyvarujte těžkým otřesům a nárazům, které by mohly poškodit kuličková ložiska VF-vřetena.

- ➔ Každé poškození snižuje přesnost SF-vřetena.
- ➔ Každé poškození omezuje funkci SF-vřetena.
- ➔ Každé poškození snižuje životnost SF-vřetena.

### 2.1 Rozsah dodávky VF-vřetena

Níže uvedené části jsou rozsahem dodávky SF-vřetena:

- Vysokofrekvenční vřeteno
- Čistící kužel z filcu
- Šestihranný šroubovák
- Přepravní obal
- ➔ Při dodávce zkontrolujte kompletnost vysokofrekvenčního vřetena.

#### 2.1.1 Optimální příslušenství

Na přání k dodání:

- Nosič vřetena
- Měnič kmitočtu
- Chladicí zařízení
- Tuk pro kleštiny
- Další příslušenství na vyžádání.

Pouze schválené příslušenství je přezkoušeno na provozní bezpečnost a funkci.

- ➔ Nepoužívejte žádné jiné příslušenství, může to vést ke ztrátě závazků ze záruky a nároku na odškodnění.
- ➔ V případě vlastní výroby držáku vřetena kontaktujte před začátkem výroby firmu **Nakanishi Jaeger GmbH** a vyžádejte si toleranční a výrobní schéma držáku vřetena.

#### 2.1.2 Dodaná dokumentace

Následující dokumenty patří k rozsahu dodávky SF-vřetena.

- Manuál
- Prohlášení o shodě je součástí manuálu.
- Testovací protokoll
- ➔ Při dodání překontrolujte úplnost dodaných dokumentů. V případě potřeby si vyžádejte nové kopie.

## 2.2



### Obal VF-vřetena

Všechny materiály přepravního obalu mohou být recyklovány v příslušných zařízeních pro zpracování odpadu

## 3

### Určení použití

Vřeteno VF je ve smyslu strojní směrnice "neúplným strojem" a samo o sobě nemůže splňovat žádnou funkci. VF-vřeteno je možno provozovat pouze spolu s obráběcím strojem a měničem kmitočtu.

## 3.1

### Povolené druhy obrábění

VF-vřeteno bylo vyvinuto pouze pro níže uvedené druhy obrábění.

- Frézování
- Vrtání
- Gravírování
- Broušení
- ➔ Pokud jsou potřebné jiné druhy obrábění, kontaktujte společnost **Nakanishi Jaeger GmbH**.

## 3.2

### Povolené materiály

VF-vřeteno bylo vyvinuto pouze pro níže uvedené materiály.

- Kovy (jako slitiny, litiny, atd.)
- Slinovací materiály
- Umělé hmoty
- Dřevo
- Grafit
- Kámen (jako mramor, atd.)
- Papír a kartonáž
- Vodivé desky
- Sklo a keramika
- ➔ Pokud mají být obráběny jiné materiály, kontaktujte společnost **Nakanishi Jaeger GmbH**.

## 4 Bezpečnostní pokyny

Vysokofrekvenční vřeteno je vytvořeno dle uznávaných pravidel techniky a je provozně bezpečné.

VF-vřeteno však může být zdrojem nebezpečí, pokud:

- Je zabudováno nevyškoleným personálem.
- Bylo zabudováno neodborně.
- Není používáno v souladu s určeným účelem.

Vysokofrekvenční vřeteno může být montováno, uváděno do provozu a udržováno pouze kvalifikovaným personálem.

**Definice:** Kvalifikovaný personál je personál, který je obeznámen s instalací, montáží, uvedením do provozu a provozem a k těmto činnostem má odpovídající kvalifikaci. Kompetence, školení a dohled personálu musí být provozovatelem přesně upraveny.



### NEBEZPEČÍ: V důsledku exploze.

VF-vřetena nejsou schválena pro použití v prostorách ohrožených explozí. Použití v těchto prostorách může způsobit exploze.

- ▶ VF-vřeteno nepoužívejte v prostředí ohroženém explozí.



### NEBEZPEČÍ: V důsledku odmrštěných částí.

VF-vřeteno pracuje s vysokými otáčkami a v důsledku toho může být odmrštěno.

- ▶ VF-vřeteno provozujte jen tehdy, pokud je pevně zabudováno ve stroji nebo v zařízení.



### Upozornění: Dodržujte mezní hodnoty.

- ▶ Dodržujte mezní hodnoty uvedené v technických údajích.



### Upozornění: Zohledněte stroj.

- ▶ Dbejte také manuálu stroje, v kterém je zabudováno VF-vřeteno.
- ▶ Dodržujte všechny bezpečnostní pokyny uvedené výrobcem stroje.
- ▶ Ujistěte se, že stroj není zdrojem nebezpečí (např. nekontrolované pohyby). Teprve poté do stroje nainstalujte vřeteno VF.



### Upozornění. Zabraňte poškození VF-vřetena.

- ▶ Každé poškození snižuje přesnost SF-vřetena.
- ▶ Každé poškození omezuje funkci SF-vřetena.
- ▶ Každé poškození snižuje životnost SF-vřetena.

## 4.1

### Bezpečnost práce

Dbejte všech bezpečnostních pokynů uvedených v manuálu, dále platných národních předpisů ochrany před úrazem (UVV), stejně tak jako stávajících vnitropodnikových pracovních, provozních a bezpečnostních předpisů.



#### NEBEZPEČÍ: V důsledku odmrštěných částí.

V důsledku odstředivé síly vznikající při obrábění, může být špatně upnutý nástroj odmrštěn.

- ▶ Využijte celou upínací hloubku upínacího systému.
- ▶ Pevně upněte nástroj.



#### NEBEZPEČÍ: V důsledku odmrštěných částí.

Při chybném směru otáčení se upínací systém uvolňuje a nástroj se odmrští.

- ▶ Bezpodmínečně dodržujte směr otáčení VF-vřetena.



#### VÝSTRAHA: Nebezpečí poranění v důsledku odmrštěných částí.

VF-vřeteno pracuje s vysokými otáčkami a může být velkou silou odmrštěno.

- ▶ V žádném případě neodstraňujte ochranné zařízení stroje nebo zařízení.
- ▶ Při práci vždy používejte ochranné brýle.



Vzorový obrázek: Vložení stopky

#### Upozornění: Zajistěte funkci.

- ▶ VF-vřeteno nikdy neprovozujte bez upnuté stopky nástroje.

#### Bez upnuté stopky nástroje dojde:

- K poškození upínacího systému vlivem odstředivé síly.
- K narušení upínacího systému.
- K ovlivnění jakosti vyvážení VF-vřetena.
- K poškození uložení.

- ➔ Dle druhu obrábění, obráběného materiálu a zvoleného nástroje zvolte vhodný ochranný postřik.

☞ Dbejte také manuálu stroje, v kterém je zabudováno VF-vřeteno.

- ➔ U dodavatele nástrojů zjistěte maximální obvodovou rychlost použitého nástroje.

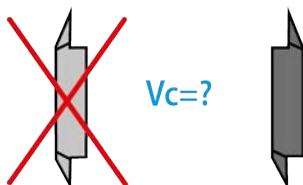
#### Jednobřité nástroje nejsou vhodné pro HSC-obrábění.

Pokud jsou potřebné z důvodu obrábění:

- ➔ Používejte pouze vyvážené nástroje.

☞ DIN ISO 1940

☞ Stupeň jakosti 2,5







**Průměr řezné hrany nástroje (X) nesmí být větší než maximální rozsah upnutí (Y).**

- ➔ Nástroj upněte tak, aby byl co možná nejkratší.
- ➔ Udržujte rozměr (Z) malý.
- ➔ (Y) Viz kapitola: Technické údaje [▶ 12].

## 4.2

### Klidový stav VF-vřetena

Aby bylo vysokofrekvenční vřeteno pro účely instalačních a údržbových prací uvedeno mimo provoz, postupujte následovně:

- ➔ Zcela odpojte přívod energie (proud).
- ➔ Zcela odpojte přívod médií (vzduch a kapaliny).
- ➔ Ujistěte se, zda je hřídel VF-vřetena absolutně v klidu.

Pokud je VF-vřeteno zastaveno z důvodu čištění, pak:

- ➔ Připojte pouze blokovací vzduch.

#### Rada: Předějte data řízení.

- ▶ U měniče kmitočtu využijte možnosti identifikace signalizace klidového stavu hřídele a dále jí využijte k vyhodnocování řízení stroje.

## 4.3

### Instalace a údržba

- ➔ Instalační, čistící a údržbové práce provádějte teprve po úplném zastavení VF-vřetena a hřídele.
- ➔ Bezprostředně po ukončení prací instalujte všechna bezpečnostní a ochranná zařízení stroje.

## 4.4

### Přestavba a oprava

Přestavba nebo změny VF-vřetena jsou dovolené pouze po předchozí domluvě se společností **Nakanishi Jaeger GmbH**.

Pouze servisní partneři uvádění v kapitole „Servis a opravy [▶ 36]“ mohou VF-vřeteno otevírat a opravovat.

Pouze schválené příslušenství je přezkoušeno na provozní bezpečnost a funkci.

## 4.5

### Nepovolený způsob provozu

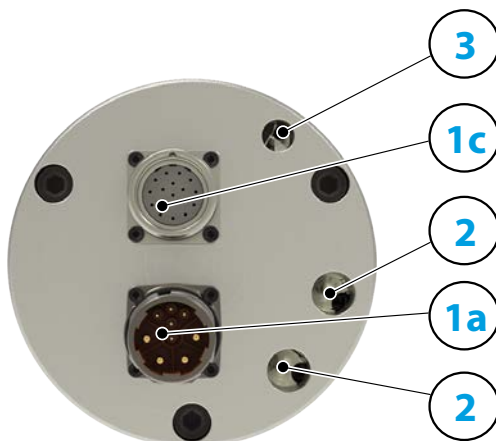
Vysokofrekvenční vřeteno je provozně bezpečné pouze při přesně určeném použití.

- ➔ Dbejte bezpečnostních pokynů ve všech kapitolách manuálu, jinak může vzniknout nebezpečí pro osoby, životní prostředí, stroj nebo VF-vřeteno.

Nerespektování bezpečnostních pokynů může znamenat ztrátu záruk a nároků na odškodnění.

## 5 Technický popis

### 5.1 Přípojky VF-vřetena



<b>1a</b>	Elektrická přípojka pro: fáze motoru	
<b>1c</b>	Elektrická přípojka pro: Vektorová regulace	
<b>2</b>	Chladicí voda	G 1/4"
<b>3</b>	Blokovací vzduch	G 1/8"

### 5.2 Elektrická přípojka

VF-vřeteno smí být provozováno pouze s měničem kmitočtu (FU).

- ➔ Zkontrolujte, zda data VF-vřetena, tj. elektrický proud, napětí a kmitočet, jsou shodné s výstupními údaji měniče kmitočtu.
- ➔ Používejte co možná nejkratší vedení motoru.
- ➔ Pomocí měniče kmitočtu nastavte otáčky VF-vřetena.
- ➔ Další informace viz manuál měniče kmitočtu.

Měnič kmitočtu rozpozná - podle vybavení - tyto provozní stavy VF-vřetena:

- VF-vřeteno se otáčí.
- VF-vřeteno příliš horké.
- VF-vřeteno stojí atd.

Měnič kmitočtu předává provozní stavy VF-vřetena řízení stroje.

#### Upozornění: Vytvořte rychlozávěrné spojení SpeedTEC.

- ▶ Při kombinaci SpeedTEC konektor stroje/SpeedTEC konektor kabelu:
- ▶ Odstraňte O-kroužek u konektoru stroje SpeedTEC.

### 5.3

#### Chlazení

Chlazení kapalinou udržuje VF-vřeteno při konstantní teplotě.



##### **Upozornění: Prodloužení životnosti odvodem tepla.**

Při provozu VF-vřetena vzniká teplo. Teplota SF-vřetena by neměla překročit + 45° C, jinak se zkracuje životnost ložisek.

► Zkontrolujte teplotu vřetena VF na vřeteníku.

### 5.4

#### Blokovací vzduch

Hodnoty kvality vzduchu viz kapitola „Třídy čistoty vzduchu (ISO 8573-1) [▶ 27]“.

Vzduchový ventil zabraňuje tomu, aby cizí tělesa jako třísky a dále kapaliny (např. emulze) vnikly do VF-vřetena.

↻ Zkontrolujte, zda vpředu, mezi pláštěm a otáčivými částmi vystupuje vzduch.

6

**Technické údaje**

**Ložisko**

Hybridní kuličkové ložisko (ks)	4
Životnost tukového mazání	bezúdržbový

**Hodnoty výkonu  
Chlazení kapalinou**

	Pmax./5s	S6-60%	S1-100%	
Jmenovitý výkon	16,1	11,5	10	[kW]
Točivý moment	6,85	5,19	4,7	[Nm]
Napětí	380	380	380	[V]
Proud	38,4	28,5	25,7	[A]

**Parametry motoru**

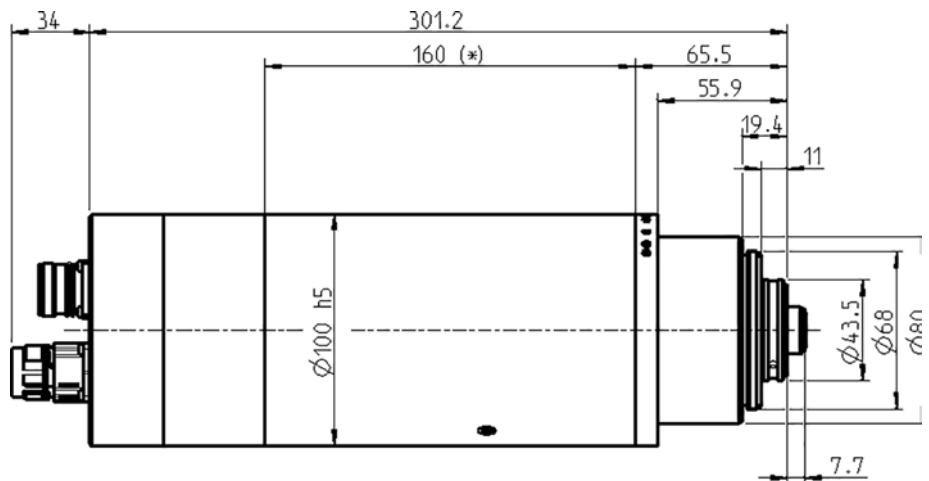
Technologie motoru	3-fázový asynchronní pohon (bez kartáčů a čidel)
Frekvence	1.200 Hz
Počet pólů motoru (páry)	2
Jmenovité otáčky	36.000 rpm
Hodnota zrychlení/brzdění Za sekundu	10 000 rpm (ostatní hodnoty po domluvě)

**Znaky**

Otáčkoměr	Vektorová regulace
Měřicí ozubené kolo	Zuby = 150 Modul = 0,3
Ochrana motoru	PTC 150° C Pt1000
Plášť	Ušlechtilá ocel
Průměr tělesa	100 / 80 mm
Chlazení	Chlazení kapalinou
Provozní teplota prostředí	+ 10° C ... + 45° C
Blokovací vzduch	
Druh ochrany (blokovací vzduch připojen)	IP54
Výměna nástroje	Manuální výměna kužele
Přijetí nástroje	HSK-C 40 + HSK-D 50
Rozsah upínání do	16 mm
Ve směru hodinových ručiček a proti směru hodinových ručiček	
Konektor zařízení	9-pól. (SpeedTEC) (fáze motoru) 17-pól. (senzorika)

Hmotnost	~ 12,5 kg
Kruhový pohyb vnitřního kužele	< 1 μ
Rovinné otáčení	< 1 μ

## 6.1 Rozměr



(\*) = rozsah upínání

## 6.2

Výkony (S1, S6, S2) platí pro sinusovité proudy a sinusovitá napětí.

Výkonové hodnoty VF-vřetena závisí na použitém FU a mohou se od uvedených hodnot lišit.

## Data motoru

Vřeteno, charakteristika	KL 8513
Technologie motoru	AC motor
Typ motoru	ACM 82/50/80-4E
Jmenovitý výkon	10 kW
Jmenovité otáčky	36.000 rpm
Chlazení	Chlazení kapalinou
Motorschutz	PTC 150° C Pt1000
Odpor vinutí (fáze-fáze)	0,45 Ω
Ztrátový výkon	1.667 W – max. (S1)

### Naměřené hodnoty: S1-100%

Jmenovité otáčky	5 000	10 000	15 000	20 000	25 000	30 000	36 000	rpm
Otáčky	4 185	9 242	14 271	19 299	24 328	29 191	35 062	rpm
Frekvence	167	333	500	667	833	1 000	1 200	Hz
Jmenovitý výkon	1,898	4,546	6,6	8,5	10,014	9,944	9,548	kW
Točivý moment	4,332	4,698	4,442	4,187	3,931	3,253	2,695	Nm
Napětí	89	170	240	310	380	380	380	V
Proud	24,8	25,7	24,8	23,9	23,1	22,6	21,7	A
cos φ	0,84	0,8	0,79	0,78	0,77	0,79	0,79	

### Naměřené hodnoty: S6-60%

Jmenovité otáčky	5 000	10 000	15 000	20 000	25 000	30 000	36 000	rpm
Otáčky	4 313	9 269	14 277	19 285	24 293	29 160	35 011	rpm
Frekvence	167	333	500	667	833	1 000	1 200	Hz
Jmenovitý výkon	2,122	5,037	7,4	9,600	11,494	11,172	10,712	kW
Točivý moment	4,699	5,189	4,966	4,742	4,518	3,659	3,028	Nm
Napětí	89	170	240	310	380	380	380	V
Proud	27,4	28,5	27,8	27,0	26,3	25,4	24,5	A
cos φ	0,85	0,81	0,8	0,79	0,78	0,79	0,79	

### Naměřené hodnoty: S2-Pmax./5s

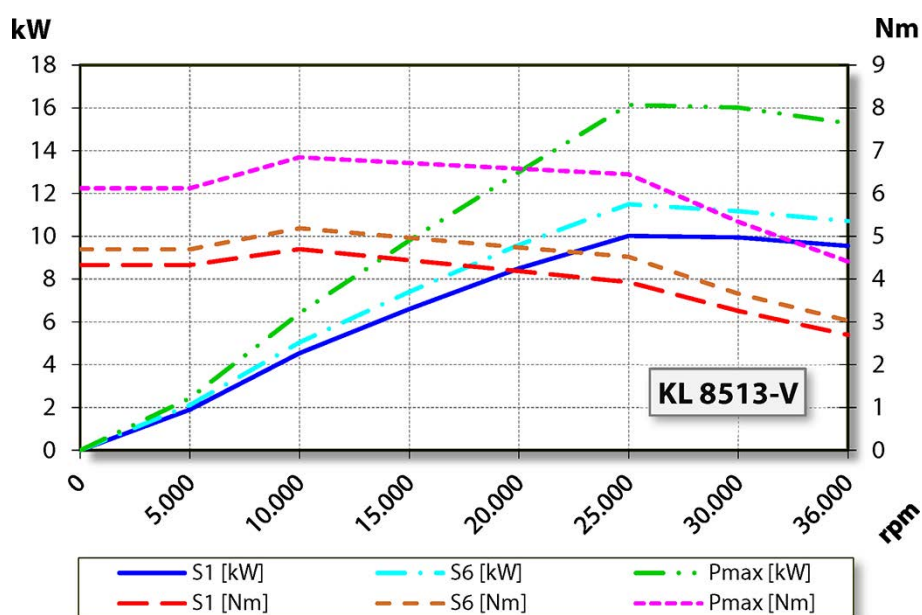
Jmenovité otáčky	5 000	10 000	15 000	20 000	25 000	30 000	36 000	rpm
Otáčky	3 796	8 945	13 933	18 921	23 909	28 625	34 290	rpm
Frekvence	167	333	500	667	833	1 000	1 200	Hz
Jmenovitý výkon	2,433	6,412	9,8	13	16,136	16,01	15,281	kW
Točivý moment	6,12	6,846	6,712	6,579	6,445	5,341	4,41	Nm
Napětí	89	170	240	310	380	380	380	V
Proud	38	38	38	38	38	38,4	38,2	A
cos φ	0,90	0,84	0,82	0,81	0,79	0,79	0,77	

#### Poznámky k provozu u statických měničů kmitočtu.

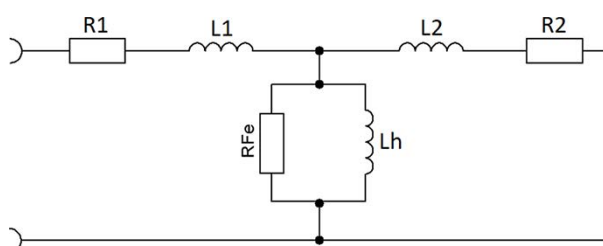
Při provozu měniče kmitočtu musí efektivní hodnota napětí základní vlny odpovídat uvedenému motorovému napětí.

Naměřené proudy mohou být v důsledku podílu horní vlny vyšší než uvedené hodnoty.

### 6.2.1 Diagram výkonu



### 6.2.2 Data náhradního schéma zapojení





**Upozornění: Poškození chybnými hodnotami výkonu.**

Hodnoty parametrů se týkají výhradně motoru.

► Hodnoty VF-vřetena: viz tabulky S1-100%, S6-60% a S2-Pmax.

Parametr*	Význam	Hodnota	Jednotka
p0304	Vyměřovací napětí (fáze-fáze)	380	Vrms
p0305	Vyměřovací proud	22,5	Arms
p0307	Vyměřovací výkon	9,8	kW
p0308	Vyměřovací faktor účinnosti	0,8	cos φ
p0310	Vyměřovací frekvence	833	Hz
p0311	Vyměřovací otáčky	24.113	rpm
---	Vyměřovací ztrátový výkon	1.667	W
---	Jmenovité otáčky	36.000	rpm
p0312	Vyměřovací točivý moment	3,884	Nm
p0314	Počet pólů motoru (páry)	2	---
p0320	Vyměřovací magnetizační proud	8,9	Arms
p0322	Maximální otáčky	42.000	rpm
p0326	Opravný faktor klopného momentu	100	%
p0335	Druh chlazení motoru	Chlazené kapalinou	
p0341	Moment setrvačnosti	0,001081	kgm <sup>2</sup>
p0348	Otáčky použití oslabování buzení VDC=600V	60.178	rpm
p0350	Odpor statoru, studený (řetězec)	0,225	Ω
p0353	Předřazená indukčnost (řetězec)	0	mH
p0354	Odpor rotoru, studený	0,243	Ω
p0356	Rozptylová induktivita statoru	0,365	mH
p0358	Rozptylová induktivita rotoru	0,352	mH
p0360	Hlavní induktivita	4,035	mH
p0604	Teplota motoru výstražná mez	110	°C
p0605	Teplota motoru mez poruchy	130	°C
p0640	Mez proudu	380	Arms
p1800	Pulzová frekvence	16	kHz
---	Napětí meziokruhu	565	VDC
---	Předřadná kapacita	0	μF
---	Maximální napětí		V
---	Snížení volnoběhu		%
---	Rozptylová reaktance statoru X1	1,91	Ω
---	Rozptylová reaktance rotoru X2	1,841	Ω
---	Reaktance hlavního pole Xh	21,128	Ω

(\*) Parametry Siemens SINAMICS 120



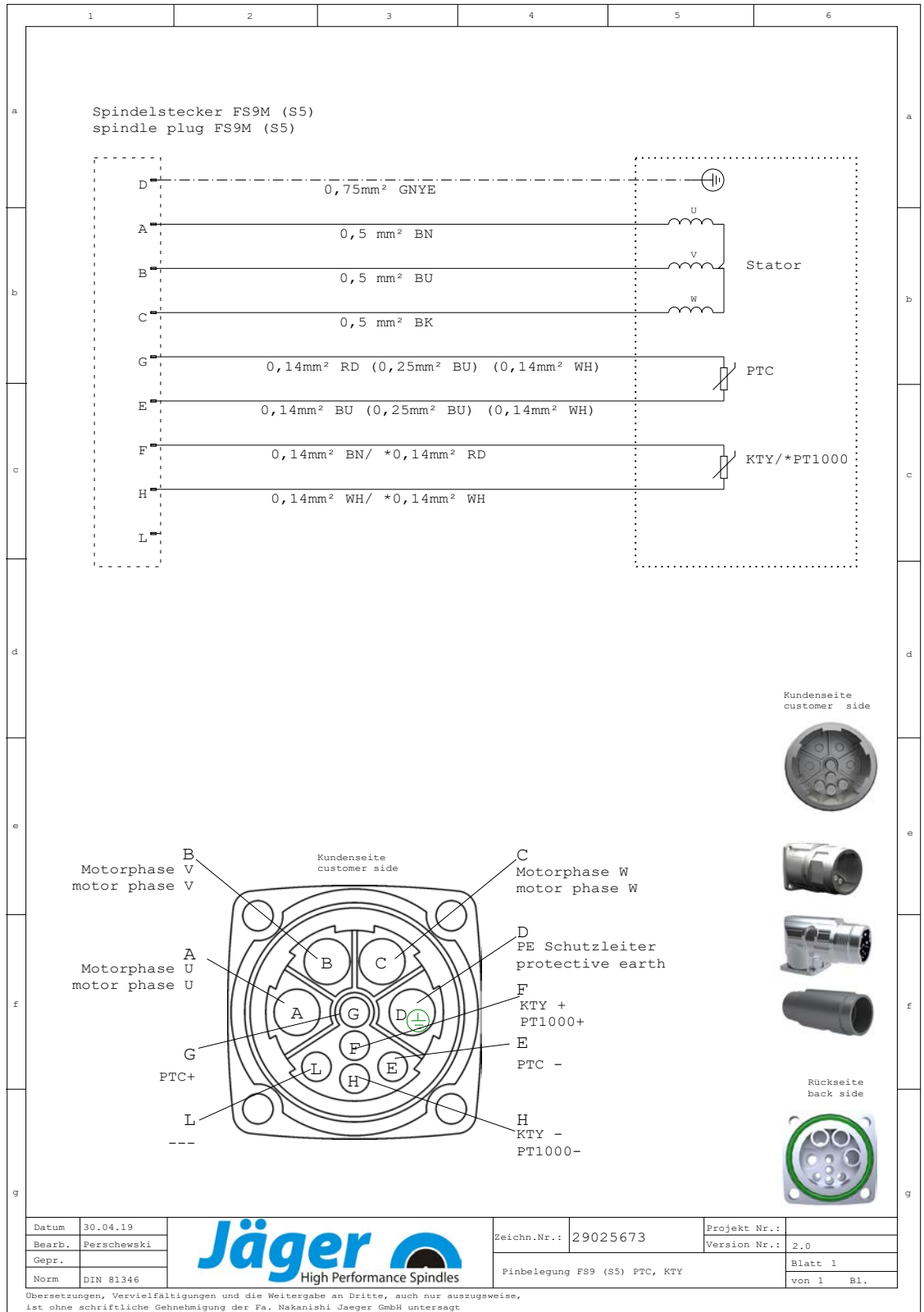
Parametr	Význam	Hodnota	Jednotka
---	Otáčky odsycení **	40.082	rpm
---	Induktivita při maximálních otáčkách **	4,472	mH
---	Faktor nasycení **	1,187	%
---	Faktor snížení klopivého momentu **	58,09	%

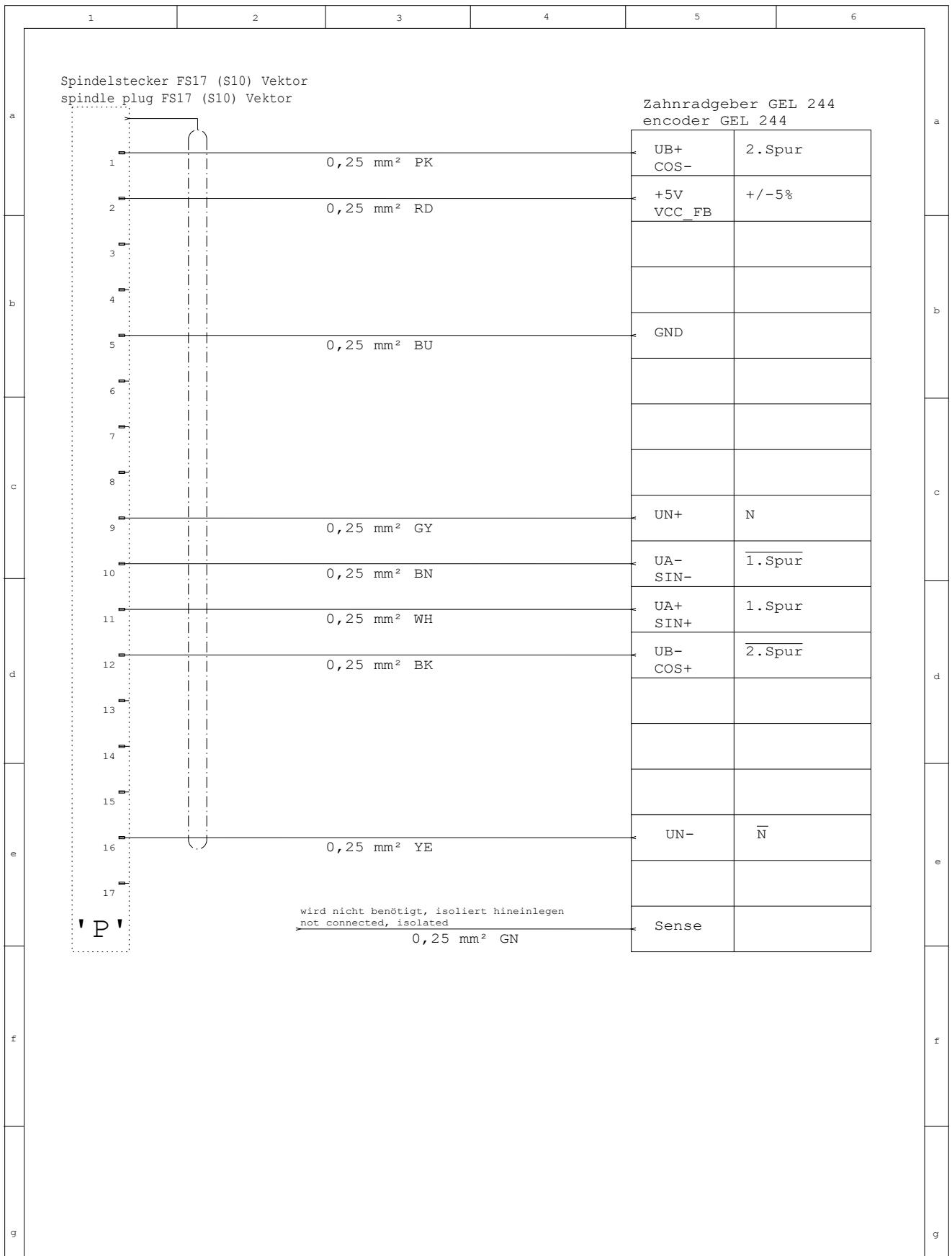
(\*\*) Dodatečný parametr Heidenhain

### 6.3 Plán zapojení

**Upozornění: Neměňte obsazení ze závodu.**

Každá změna může způsobit přepětí elektrických prvků (např. PTC, magnetorezistor).





Datum	16.03.17
Bearb.	Perschewski
Gepr.	
Norm	DIN 61346



Zeichn.Nr.:	29022570	Projekt Nr.:	
		Version Nr.:	2.0
Flanschstecker FS17 (S10) KEB			Blatt 1
			von 1 Bl.

Übersetzungen, Vervielfältigungen und die Weitergabe an Dritte, auch nur auszugsweise, ist ohne schriftliche Genehmigung der Fa. Nakanishi Jaeger GmbH untersagt

## 6.4



## Ochrana motoru Pt1000

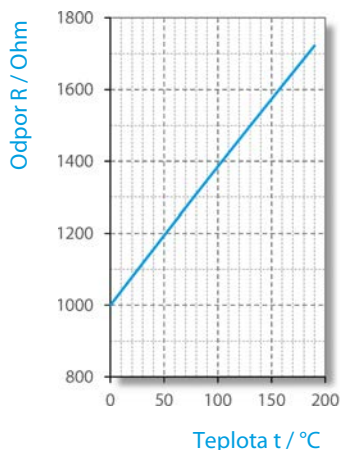
### Platina-teplotní čidlo

Provedení podle:

- DIN EN 60751
- Třída přesnosti B

### Technické údaje

Vztah teplota/odpor (řada základních hodnot)



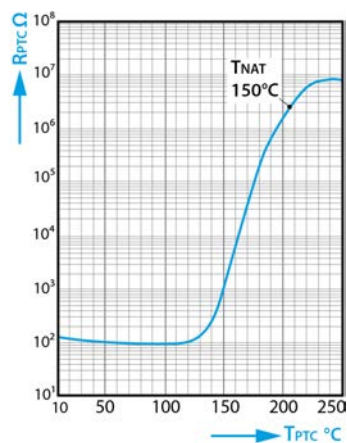
$t_{90}/^{\circ}\text{C}$	(*) Odpor při teplotě $t_{90}/^{\circ}\text{C}$ [ $\Omega$ ]									
	0	1	2	3	4	5	6	7	8	9
<b>0</b>	1000	1004	1008	1012	1016	1020	1023	1027	1031	1035
<b>10</b>	1039	1043	1047	1051	1055	1059	1062	1066	1070	1074
<b>20</b>	1078	1082	1086	1090	1094	1097	1101	1105	1109	1113
<b>30</b>	1117	1121	1125	1128	1132	1136	1140	1144	1148	1152
<b>40</b>	1155	1159	1163	1167	1171	1175	1179	1182	1186	1190
<b>50</b>	1194	1198	1202	1206	1209	1213	1217	1221	1225	1229
<b>60</b>	1232	1236	1240	1244	1248	1252	1255	1259	1263	1267
<b>70</b>	1271	1275	1278	1282	1286	1290	1294	1298	1301	1305
<b>80</b>	1309	1313	1317	1320	1324	1328	1332	1336	1340	1343
<b>90</b>	1347	1351	1355	1359	1362	1366	1370	1374	1378	1381
<b>100</b>	1385	1389	1393	1396	1400	1404	1408	1412	1415	1419
<b>110</b>	1423	1427	1431	1434	1438	1442	1446	1449	1453	1457
<b>120</b>	1461	1464	1468	1472	1476	1480	1483	1487	1491	1495
<b>130</b>	1498	1502	1506	1510	1513	1517	1521	1525	1528	1532
<b>140</b>	1536	1540	1543	1547	1551	1555	1558	1562	1566	1570
<b>150</b>	1573	1577	1581	1585	1588	1592	1596	1599	1603	1607
<b>160</b>	1611	1614	1618	1622	1625	1629	1633	1637	1640	1644
<b>170</b>	1648	1651	1655	1659	1663	1666	1670	1674	1677	1681
<b>180</b>	1685	1689	1692	1696	1700	1703	1707	1711	1714	1718

(\*) Zaokrouhlené hodnoty

## 6.5 Ochrana motoru PTC 150° C

PTC termistor s ochrannou izolací

Charakteristiky jmenovitých přepínacích teplot 90 °C až 160 °C podle DIN VDE V 0898-1-401.



Odpor PTC termistoru  $R_{PTC}$  je závislý na teplotě PTC termistoru  $T_{PTC}$  (hodnoty odporu při malém signálu napětí).

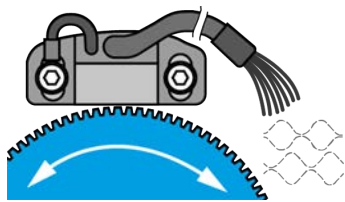
### Technické údaje

Typ	M135		
Max. provozní napětí	$(T_A = 0 \dots 40^\circ \text{C})$	$V_{\text{max}}$	30 V
Max. měřicí napětí	$(T_A - 25 \text{ K} \dots T_{\text{NAT}} + 15 \text{ K})$	$V_{\text{měř., max}}$	7.5 V
Jmenovitý odpor	$(V_{\text{PTC}} \leq 2.5 \text{ V})$	RN	$\leq 250 \Omega$
Instalační zkušební napětí		$V_{\text{is}}$	3 kV~
Čas odezvy		$t_a$	< 2.5 s
Provozní rozsah teplot	$(V=0)$	$T_{\text{op}}$	-25/+180° C

### Hodnoty odporu

$T_{\text{NAT}} \pm \Delta T$	$R(T_{\text{NAT}} - \Delta T)$ $(V_{\text{PTC}} \leq 2.5 \text{ V})$	$R(T_{\text{NAT}} + \Delta T)$ $(V_{\text{PTC}} \leq 2.5 \text{ V})$	$R(T_{\text{NAT}} + 15 \text{ K})$ $(V_{\text{PTC}} \leq 7.5 \text{ V})$	$R(T_{\text{NAT}} + 23 \text{ K})$ $(V_{\text{PTC}} \leq 2.5 \text{ V})$
$150 \pm 5^\circ \text{C}$	$\leq 550 \Omega$	$\geq 1330 \Omega$	$\geq 4 \text{ k}\Omega$	----

## 6.6



Vzorový obrázek: Měřicí ozubené kolo

### Čidlo otáček a polohy (MiniCoder)

MiniCoder snímá míru (měřicí kolo) z feromagnetického materiálu. Magnetické pole vestavného čidla je modulováno pohybující se mírou.

- Změnu magnetického pole čidlo rozpozná a přemění ji na sinusoidový výstupní signál.

### 6.6.1

#### Technické údaje

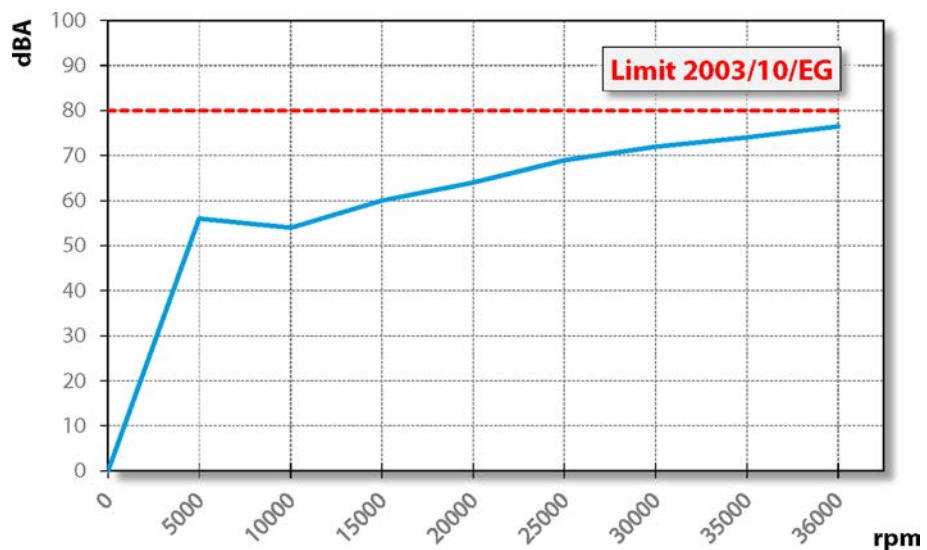
Výstupní úroveň	1 $V_{SS}$ jako diferenční signál
Výstupní signál	2 o 90° posunuté sinusové signály a jejich inverzní signály; odolné proti zkratu; Volitelně: referenční impulz
výstupním kmitočtu	0...200 kHz při kapacitě vedení 5 nF
Posun (statický)	$\pm 20$ mV
Amplitudová tolerance	-20 % ... +10 %
Souběh amplitud USp1/USp2	0,9...1,1
Napájecí napětí UB	5 $V_{DC} \pm 5$ %
Příkon bez zatížení	$\leq 0,3$ W
Délka kabelu	maximálně 100 m (dbejte na pokles napětí přes napájecí vedení)
Připojení	9-žilový kabel průřez žíly 0,15 mm <sup>2</sup> Vnější průměr: 5 -0,3 mm, min. poloměr ohybu: 25 mm dodatečně vyvedený stínící kabel pro uzemnění v blízkosti snímače

## 6.7

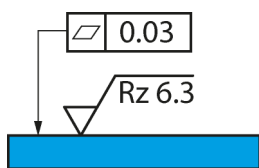
## Zvukové emise

**POZOR: Hluk poškozuje zdraví.**

▶ VF-vřeteno provozujte pouze s ochranou sluchu.



7



Vzorový obrázek: Připevňovací plocha

## Místo provozu

### **NEBEZPEČÍ: V důsledku odmrštěných částí.**

Je-li VF-vřeteno špatně upevněno, může se při provozu uvolnit a vznikající silou může být odmrštěno.

- ▶ VF-vřeteno pevně upněte.

### **VÝSTRAHA: Nebezpečí poranění v důsledku odmrštěných částí.**

VF-vřeteno pracuje s vysokými otáčkami a může být velkou silou odmrštěno.

- ▶ V žádném případě neodstraňujte ochranné zařízení stroje nebo zařízení.
- ▶ Při práci vždy používejte ochranné brýle.

Před instalací VF-vřetena dbejte těchto bodů:

- ➔ Ujistěte se, zda je ve stroji namontován vhodný nosič vřetena vhodný pro VF-vřeteno.
- ➔ Zkontrolujte, zda nejsou poškozeny spojovací hadice.
- ➔ Zkontrolujte, zda není poškozen spojovací kabel.
- ➔ Používejte pouze nepoškozené hadice a kabely
- ➔ Nenechávejte VF-vřeteno běžet v blízkosti zdroje tepla.



## 8

## Instalace

## Před instalací:

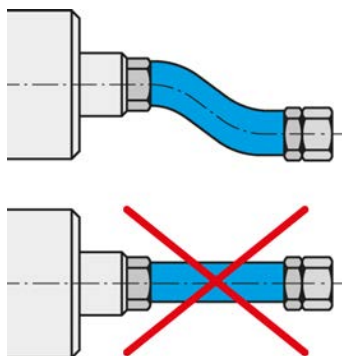
- ➔ Zkontrolujte, zda je VF-vřeteno kompletní a nepoškozené.

## Pokud bylo VF-vřeteno delší dobu uskladněno:

- ➔ Provedte všechny kroky uvedené v kapitole Zprovoznění po odstávce.

## 8.1

## Instalace VF-vřetena



*Flexibilně připojte média a kabely.*

Pro instalaci VF-vřetena proveďte níže uvedené kroky v tomto pořadí:

- ➔ Odstraňte uzavírací zátky, které chrání přípojky při přepravě před poškozením a znečištěním.
- ➔ Místo těchto uzavíracích zátek namontujte vhodné hadicové šroubení.
- ➔ Namontujte odpovídající hadice do hadicového šroubení.
- ➔ Ujistěte se, že jsou přípojky ohebné a nezatížené.
- ➔ Utěsněte všechny přípojky stlačeného vzduchu axiálně ke směru šroubení.
- ➔ Utěsněte všechny přípojky chlazení kapalinou axiálně ke směru šroubení.
- ➔ Pokud je VF-vřeteno vybaveno uzavíracím vzduchem:
  - ✎ Zajistěte, aby v oblasti ložiska nedocházelo ke vzniku proudění vzduchu.
  - ✎ Při připojování elektrických vedení vždy používejte utěsněné kabelové odbočnice.
- ➔ Upevněte VF-vřeteno ve stroji.
- ➔ Spojte hadice s přípojkou každého media.
- ➔ Odstraňte ochranné zátky, které chrání hřídel při přepravě před poškozením a znečištěním.
- ➔ Zapojte konektor provozní přípojky vedení k odpovídající přípojce VF-vřetene a měniče kmitočtu.
- ➔ Zajistěte konektor.

**Upozornění: Vytvořte rychlozávěrné spojení SpeedTEC.**

- ▶ Při kombinaci SpeedTEC konektor stroje/SpeedTEC konektor kabelu:
- ▶ Odstraňte O-kroužek u konektoru stroje SpeedTEC.

## 8.2



## Průměr přívodního vedení média

➔ Jmenovitá šířka přívodního vedení média viz tato tabulka:

DN	Médium	D1		D2	
2,8	Stlačený vzduch	2,8 mm	7/64"	4 mm	5/32"
4	Stlačený vzduch	4 mm	5/32"	6 mm	15/64"
6	Stlačený vzduch	6 mm	15/64"	8 mm	5/16"
5,5	Chladicí voda	5,5 mm	7/32"	8 mm	5/16"
7	Chladicí voda	7 mm	9/32"	10 mm	25/64"

## 8.3

### Chladicí voda

#### 8.3.1

#### Kvalita chladicí kapaliny

Destilovaná voda způsobuje na nechráněných dílech okamžitě korozi, která nejprve často zůstává bez povšimnutí, později ovšem způsobuje závažné škody způsobené korozi.

➔ Nepoužívejte čistou ani destilovanou vodu.

Usazeniny v chladicích kanálech v důsledku nevhodné chladicí vody snižují odvod tepla.

➔ Používejte chladicí vodu s těmito vlastnostmi:

Pitná voda	podle 98/83/ES
Stupeň tvrdosti	1 – 15°dH
PH hodnota	7-9
Přířada (ochrana proti korozi)	20% Antrifrogen N

#### 8.3.2

#### Nastavení chlazení

➔ Pro chlazení kapalinou dodržujte následující hodnoty:

Průměr hadice (*)	nejméně DN 5.5
Přívodní teplota	nejméně 20° C
objemový proud	nejméně 1.5 l/min
Teplota vratné větve	maximálně 40° C

(\*) Používejte UV nepropustné chladicí hadice.

## 8.4 Stlačený vzduch

### 8.4.1 Třídy čistoty vzduchu (ISO 8573-1)

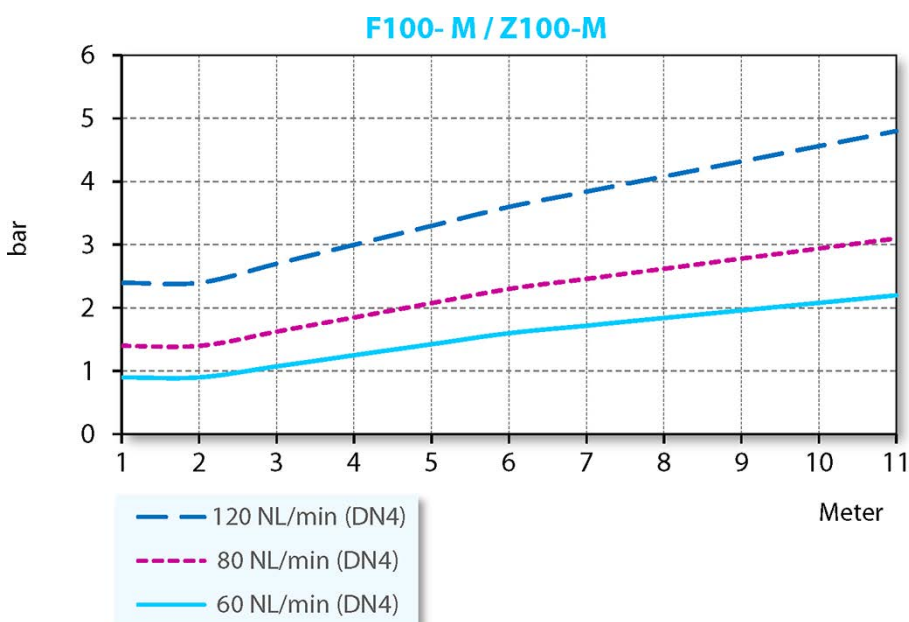
Znečištění pevnou látkou	<b>Třída 3</b> Stupeň filtru lépe 5 µm pro pevné látky
Obsah vody	<b>Třída 4</b> max. tlakový rosný bod +3 °C
Celkový obsah oleje	<b>Třída 3</b> max. obsah oleje 1 mg/m <sup>3</sup>

### 8.4.2 Nastavení uzavíracího vzduchu

Hodnoty kvality vzduchu viz kapitola „Třídy čistoty vzduchu (ISO 8573-1) [► 27]“.

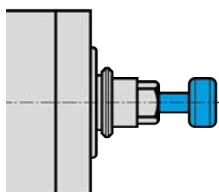
Hodnota nastavení pro blokovací vzduch závisí na průměru a délce hadice.

- ➔ Průměr hadice: DN 4
- ➔ Hodnota nastavení viz níže uvedený graf.
- ➔ Při zapnutí stroje zapojte současně také technicky řízený vzduchový ventil a chlazení. Tímto je také VF-vřeteno během klidového stavu chráněno.



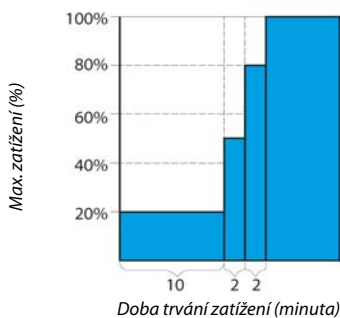
Minimální potřeba blokovacího vzduchu	Suché opracování
Střední potřeba blokovacího vzduchu	Opracování stříkajíc vodou
Nejvyšší potřeba blokovacího vzduchu	Opracování paprskem vody

9



Vzorový obrázek: Vložení stopky

9.1



## Uvedení do provozu

### NEBEZPEČÍ: V důsledku odmrštěných částí.

Při chybně zvoleném počtu otáček mohou být VF-vřeteno a nástroj zničeny a jejich úlomky mohou být odmrštěny.

- ▶ Dodržujte maximální otáčky zvoleného nástroje.
- ▶ Dodržujte maximální otáčky VF-vřetena.
- ▶ Max. přípustné otáčky VF-vřetena pro uvedení do provozu / zpracování jsou vždy **nejnižší** uvedené otáčky.

### Upozornění: Zajistěte funkci.

- ▶ VF-vřeteno nikdy neprovozujte bez upnuté stopky nástroje.

#### Bez upnuté stopky nástroje dojde:

- K poškození upínacího systému vlivem odstředivé síly.
- K narušení upínacího systému.
- K ovlivnění jakosti vyvážení VF-vřetena.
- K poškození uložení.

- ➔ Hřídel vřetena otočte rukou nejméně 10krát.
- ➔ Před uložením a před zprovozněním vyčistěte pouze chladicí kanál pomocí stlačeného vzduchu.

## Schéma vtoku

- ➔ Uvedte VF-vřeteno s upnutým nástrojem nechejte (bez obrábění) cca 10 minut do provozu.
- ➔ Přitom počet otáček je na hodnotě 20 % maximálně přípustných otáček VF-vřetena.
  - ↳ Viz definice: max. přípustné otáčky
- ➔ Poté nechejte běžet VF-vřeteno max. 2 minuty s max. 50 % přípustných otáček.
- ➔ Poté provozujte VF-vřeteno ještě cca 2 minuty s max. 80 % maximálně přípustných otáček.

**Vřeteno VF je nyní připraveno k použití.**

## 9.2 Denní start

Postupujte podle níže uvedených pokynů, aby se předešlo a šetřilo tukové mazání ložiska:

- ➔ VF-vřeteno provozujte s upnutým nástrojem (bez obrábění).
  - ✎ Cca 2 minuty.
  - ✎ S max. 50 % maximálně přípustných otáček.  
(Viz kapitola Uvedení do provozu [▶ 28])

Tímto dosáhne VF-vřeteno své provozní teploty.

## 9.3 Signalizace zastavení

U měniče kmitočtu využijte možnosti identifikace signalizace klidového stavu hřídele a dále jí využijte k vyhodnocování řízení stroje.

## 9.4 Zprovoznění po odstávce

- ➔ VF-vřeteno zprovozněte až tehdy, když se jeho teplota přizpůsobí - z teploty místa uložení na teplotu místa provozu.
  - ✎ Teplotní rozdíl VF-vřetena od místa provozu by neměl být vyšší než 10° C.
- ➔ Provedte všechny kroky uvedené v kapitole „Údržba [▶ 33]“.
- ➔ VF-vřeteno provozujte s maximálně 50 % max. přípustných otáček cca 5 minut.
  - ✎ Viz kapitola Uvedení do provozu [▶ 28]
- ➔ Poté provozujte VF-vřeteno ještě cca 2 minuty s max. 80 % přípustných otáček.

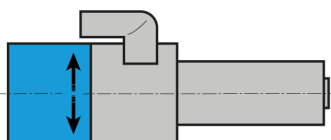
Tím se tukové mazání ložisek rozehřeje a je více šetřeno.

10



Vzorový obrázek: Vložení stopky

10.1



Vzorový obrázek:  
Označení směru otáčení

## Výměna nástroje

### POZOR: Nebezpečí vtažení rotující hřídelí.

Jestliže se hřídel ještě otáčí, může dojít ke vtažení a pohmoždění prstů a ruky.

- ▶ Nástroj vyměňujte pouze v případě, že je hřídel v klidu.

### Upozornění: Zajistěte funkci.

- ▶ VF-vřeteno nikdy neprovozujte bez upnuté stopky nástroje.

#### Bez upnuté stopky nástroje dojde:

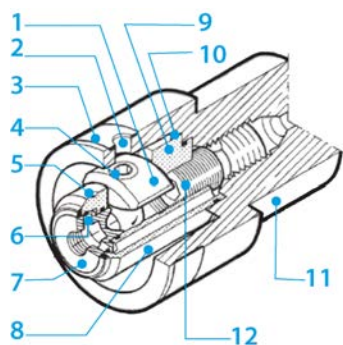
- K poškození upínacího systému vlivem odstředivé síly.
- K narušení upínacího systému.
- K ovlivnění jakosti vyvážení VF-vřetena.
- K poškození uložení.

## Pravotočivý a levotočivý chod

Upínací systém SF-vřetena je dimenzován pro pravotočivý a levotočivý chod.

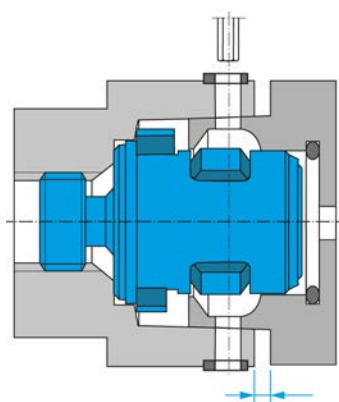
- ➡ Používejte pouze nástroje se správným směrem otáčení k VF-hřídeli.
- ➡ Používejte pouze přijetí nástroje se správným směrem otáčení k VF-hřídeli.
- ➡ Na FU nastavte směr otáčení VF-vřetena podle směru otáčení použitého nástroje / přijetí nástroje.

## 10.2

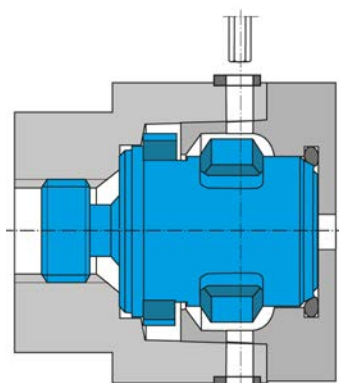


## Manuální HSK

1	Upínací segment
2	Přístupový otvor
3	Uzavírací kroužek
4	Závitové vřeteno
5	Značka „X“
6	Rozpěrný pojistný kroužek
7	Vyhazovač s odtahovým závitem
8	Základní těleso
9	Unašeč
10	Vačka
11	Hřídel VF-vřetena
12	Upevňovací hřídel



Vzorový obrázek: Spojovací poloha



Vzorový obrázek: Upínací poloha

- Uzavírací kroužek natočte tak, aby bylo možno protáhnout šestihřanný klíč axiálně přístupovým otvorem až po vnitřní šestihřan připevňovacího šroubu.
  - ↺ Otvor klíče (SW): 3
- Závitové vřeteno vytácejte ven proti směru hodinových ručiček, až ucítíte doraz.
- Odstraňte šestihřanný klíč.
- Před vložením nástrojového upínacího pouzdra do VF-vřetena vyčistěte:
  - ↺ Rovinné plochy přijetí nástroje
  - ↺ Kužel přijetí nástroje.
  - ↺ Rovinné plochy hřídele.
  - ↺ Vnitřní kužel hřídele.
- Použijte čisticí kužel ze servisní sady.
- Nástrojový kužel vložte do VF-vřetena.
  - ↺ Viz obr.: Spojovací poloha
- Šestihřanný klíč zaveďte přístupovým otvorem do závitového vřetene.
- Utáhněte závitové vřeteno směrem doprava (ve směru hodinových ručiček) utahovacím momentem max.  $M_A$ .
  - ↺  $M_A$  max: 6 Nm
  - ↺ Viz obr.: Upínací poloha



**NEBEZPEČÍ: V důsledku odmrštěných částí.**

Klíč s vnitřním šestihranem může být při provozu VF-vřetena v důsledku vysoké odstředivé síly vymrštěn.

- ▶ Po výměně nástroje odstraňte klíč s vnitřním šestihranem.

- ➔ Uzavírací kroužek natočte zase zpět tak, aby byl přístupový otvor uzavřen. Nástrojové upínací pouzdro HSK je vloženo správně tehdy, pokud přiléhá naplocho na čelní plochu hřídele.
- ➔ Při vyjmutí upínacího pouzdra nástroje postupujte opačným způsobem.
- ➔ Při uvolnění dbejte na to, aby upínací pouzdro nástroje zřetelně vyšlo ven z hřídele.

11

**Nástroje pro HSC obrábění**



**NEBEZPEČÍ: V důsledku odmrštěných částí.**

Při chybném směru otáčení se při zatížení poškodí nástroj. V důsledku odstředivé síly se nalomené části odmrští.

- ▶ Používejte pouze nástroje se správným směrem otáčení k VF-hřídeli.



**NEBEZPEČÍ: V důsledku odmrštěných částí.**

Při chybně zvoleném počtu otáček mohou být VF-vřeteno a nástroj zničeny a jejich úlomky mohou být odmrštěny.

- ▶ Dodržujte maximální otáčky zvoleného nástroje.
- ▶ Dodržujte maximální otáčky VF-vřetena.
- ▶ Max. přípustné otáčky VF-vřetena pro uvedení do provozu / zpracování jsou vždy **nejnižší** uvedené otáčky.

- ➔ Používejte pouze nástroje v technicky bezvadném stavu.
- ➔ Používejte pouze nástroje, u nichž průměr tělesa nástroje odpovídá vnitřnímu průměru kleštinového upínacího pouzdra. Nenasazujte např. těleso o průměru 3 mm do kleštinového upínacího pouzdra 1/8" (=3,175 mm).
  - ↳ Viz také kapitola Technické údaje [▶ 12]
- ➔ Používejte pouze tělesa nástroje s průměrem v tolerancích h6 .
- ➔ Nepoužívejte žádné stopky nástroje s čelní plochou (např. Weldon).
- ➔ Používejte pouze vyvážené nástroje.
  - ↳ DIN ISO 1940 , stupeň jakosti 2,5 .



## 12 Údržba

### Údržbu VF-vřetena smí provádět pouze odborný personál.

Před každou údržbou musí být VF-vřeteno odstaveno z provozu.

- Ujistěte se, zda je hřídel VF-vřetena absolutně v klidu.
- Před prováděnou prací si ještě jednou pečlivě pročtete příslušnou kapitolu v manuálu.
- Dbejte také manuálu stroje, v kterém je zabudováno VF-vřeteno.
- Dodržujte všechny bezpečnostní pokyny a předpisy.

### 12.1 Kuličkové ložisko



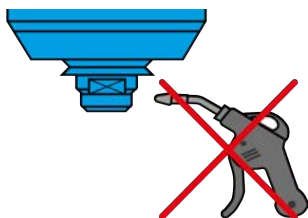
#### Upozornění: Snížení životnosti v důsledku cizích materiálů.

Ložiska VF-vřetena jsou vybaveny trvanlivým tukovým mazáním. Jsou tedy bezúdržbové.

- ▶ Kulová ložiska nemažte.
- ▶ Do otvorů VF-ložiska nenanášejte tuky, oleje nebo čisticí prostředky.

### 12.2 Denní čištění

Aby byla zajištěna bezpečná a přesná funkce VF-vřetene, musí být všechny dotykové plochy VF-vřetene, upínač pro VF-vřeteno, upínání nástroje a držáky nástroje čisté.



#### Upozornění: Snížení životnosti v důsledku cizích materiálů.

- ▶ Při čištění VF-vřetena nepoužívejte stlačený vzduch.
- ▶ Při čištění VF-vřetena nepoužívejte ultrazvuk.
- ▶ Při čištění VF-vřetena nepoužívejte paprsky páry.

Přitom může dojít k vniknutí nečistot do oblasti ložisek.

#### 12.2.1 Před počátkem práce

- Zkontrolujte, zda jsou všechny povrchy dobře vyčištěné a bez prachu, tuku, chladicí kapaliny, zbytků po obrábění a kovových částek.
- Zkontrolujte, zda VF-vřeteno nevykazuje poškození.
- Pokud je SF-vřeteno vybaveno uzavíracím vzduchem, pak tento při čištění vždy zapněte.
- K čištění používejte pouze čistý, měkký hadřík nebo čistý, měkký štěteček.

### 12.2.2 Při každé výměně nástroje

- Ujistěte se, že je čisté přijetí nástroje a stopka nástroje.
  - ↪ Případné nečistoty odstraňte.

### 12.2.3 Při každé výměně upínacího prostředku

- Očistěte vnitřní kužel hřídele vřetena VF. Ve vnitřním kuželi nesmí být špony ani nečistoty.
- Vyčistěte nástrojový kužel.

### 12.3 Při skladování

Pokud VF-vřeteno delší dobu nebudete používat:

- Před uložením a před zprovozněním vyčistěte pouze chladicí kanál pomocí stlačeného vzduchu.
- Odstraňte všechny zbytky chladicí kapaliny.
- VF-vřetena skladujte ve vodorovné poloze.
- VF-vřetena skladujte chráněné před vlhkostí, prachem a jiným vlivy okolí.
- Dodržujte níže uvedené podmínky skladování.

Teplota místa skladování	+10° C ... + 45° C
Relativní vlhkost vzduchu	< 50 %

### 12.4 Týdenní údržba

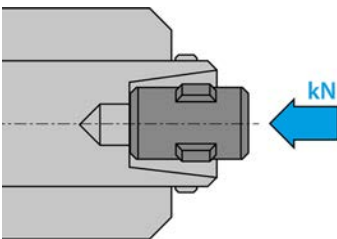
Vizuální kontrola upínacího systému na:

- Poškození
- Funkci

### 12.5 Měsíční údržba

- Hřídel VF-vřetena otočte každé 4 týdny nejméně 10krát ručně.
- Kontrola upínací síly upínacího systému
  - ↪ Požadovaná hodnota: 9 - 12 kN
  - ↪ Měřeno s max. utahovacím momentem: 6 Nm

Pokud hodnoty nesouhlasí, zašlete VF-vřeteno k přezkoušení a údržbě do firmy **Nakanishi Jaeger GmbH** nebo certifikovanému servisnímu partnerovi.



## 12.6 Při delším skladování

- ➔ Hřídel VF-vřetena otočte každé 3 měsíce nejméně 10krát ručně.
- ➔ Poté uveďte VF-vřeteno s upnutým nástrojem na cca 10 minut do provozu.
  - ↳ Přitom počet otáček je na hodnotě 20 % max. přípustných otáček VF-vřetena. (Viz kapitola Uvedení do provozu [▶ 28])

## 12.7 Maximální doba odstávky

Maximální doba odstávky je 2 roky.

- ➔ Bezpodmínečně dbejte všech bodů uvedených v kapitole „Při delším skladování [▶ 35]“. Pouze takto zůstane funkce VF-vřetene zachována.

## 13

### Demontáž

Při demontáži VF-vřetena postupujte takto:

- ➔ Zcela odpojte přívod energie (proud).
- ➔ Zcela odpojte přívod médií (vzduch a kapaliny).
- ➔ Ujistěte se, zda je hřídel VF-vřetena absolutně v klidu.
- ➔ Odstraňte všechny přípojky VF-vřetena.
- ➔ Vypusťte chladicí kanál VF-vřetene.
- ➔ Vřeteno VF vymontujte ze stroje.

### 13.1



#### Likvidace a ochrana životního prostředí

Více než 90 % použitých materiálů VF-vřetena je recyklovatelných (hliník, ušlechtilá ocel, ocel, měď atd.)

**VF-vřeteno nemůže být likvidováno v normálním domácím odpadu.**

- ➔ Odstraňte všechny nerecyklovatelné materiály.
- ➔ VF-vřeteno nechte sešrotovat ve schváleném zařízení pro využití odpadů.
- ➔ Dodržujte všechny předpisy příslušných správních úřadů.
- ➔ Chladicí kapaliny neodvádějte do odpadních vod.
- ➔ Chladicí média likvidujte podle místních předpisů.

Pokud není možná demontáž VF-vřetena, zašlete VF-vřeteno do společnosti **Nakanishi Jaeger GmbH**. Vzniklé náklady za zásilku a poplatky zařízení pro využití odpadů společnost **Nakanishi Jaeger GmbH** nepřebírá.

## 14

### Servis & opravy



#### NEBEZPEČÍ: Úder elektrickým proudem.

Úder elektrickým proudem může způsobit těžké popáleniny a životu nebezpečná poranění.

Odstraňte nebezpečné hrozby vznikající v důsledku elektrické energie (podrobnosti viz např. v předpisech VDE a místního dodavatele energie.)

- ▶ Před počátkem práce vypněte napájení proudem VF-vřetena.



#### Upozornění: Poškození elektrostatickým výbojem.

Nedotýkejte se součástek, které jsou ohrožené statickou elektřinou.

### 14.1

#### Servisní partneři

Vřeteno smí otvírat a opravovat pouze certifikovaní servisní partneři. Při nerespektování zaniká každý nárok na záruční plnění a nárok na náhradu škody.

- ➔ Seznam partnerů viz níže uvedené webové stránky.

<https://www.nakanishi-jaeger.com/en/contact/service-partners>

## 14.2 Provozní poruchy

Na základě následujícího seznamu mohou být poruchy rychle přezkoumány a odstraněny.

### VF-vřeteno se neotáčí

Příčina	Odstranění poruchy
Bez napájení proudem	<ul style="list-style-type: none"> <li><input type="checkbox"/> Zkontrolujte měnič kmitočtu (FU).</li> <li><input type="checkbox"/> Zkontrolujte stroj.</li> <li><input type="checkbox"/> Zkontrolujte všechny elektrické přípojky.</li> <li><input type="checkbox"/> Zkontrolujte všechny vodiče v kabeláži motoru.</li> <li><input type="checkbox"/> Stiskněte tlačítko Start/Reset.</li> </ul>
Termické jistění se zapnulo	<ul style="list-style-type: none"> <li><input type="checkbox"/> Vyčkejte, až VF-vřeteno vychladne.</li> <li><input type="checkbox"/> Zkontrolujte chybová hlášení u FU. Pokud se nerozsvítí žádné hlášení, spusťte FU.</li> </ul> <p>(viz také „Vřeteno se přehřívá [▶ 37]“)</p>
FU se vypnul	<ul style="list-style-type: none"> <li><input type="checkbox"/> Provéřte chybové hlášení v manuálu měniče kmitočtu.</li> </ul>

### VF-vřeteno se přehřívá

Příčina	Odstranění poruchy
Chlazení nestačí	<ul style="list-style-type: none"> <li><input type="checkbox"/> Zkontrolujte výkon chladicího zařízení.</li> <li><input type="checkbox"/> Zkontrolujte stav naplnění vody chladicího zařízení.</li> <li><input type="checkbox"/> Zkontrolujte přípojky a chladicí hadice.</li> <li><input type="checkbox"/> Zkontrolujte chladicí okruh.</li> <li><input type="checkbox"/> Zkontrolujte chybová hlášení chladicího zařízení.</li> </ul>
Chybí fáze	<ul style="list-style-type: none"> <li><input type="checkbox"/> Zkontrolujte, zda žádný kabel v kabeláži motoru není přetržen.</li> </ul>
Příliš silné obrábění	<ul style="list-style-type: none"> <li><input type="checkbox"/> Zkontrolujte směr otáčení VF-vřetena.</li> <li><input type="checkbox"/> Zkontrolujte směr otáčení nástroje.</li> <li><input type="checkbox"/> Zkontrolujte, zda není nástroj poškozen.</li> <li><input type="checkbox"/> Zredukujte intenzitu zátěže obrábění.</li> </ul>
Měnič kmitočtu je chybně nastaven	<ul style="list-style-type: none"> <li><input type="checkbox"/> Srovnajte hodnoty VF-vřetena s nastavenými hodnotami měniče kmitočtu.</li> </ul>

### VF-vřeteno je hlučné

Příčina	Odstranění poruchy
Nevhodný nástroj	<input type="checkbox"/> Používejte pouze vyvážené nástroje. (Viz také kapitola „Nástroje pro HSC obrábění [▶ 32]“.) <input type="checkbox"/> Zkontrolujte, zda není nástroj poškozen. <input type="checkbox"/> Poškozený nástroj vyměňte.
VF-vřeteno není upnuto	<input type="checkbox"/> Používejte pouze držák vřetene z originálního příslušenství nebo držák vřetene, který je zhotovený dle tolerančních údajů společnosti <b>Nakanishi Jaeger GmbH</b> .
VF-vřeteno je sevřeno příliš silně	<input type="checkbox"/> Upínací šrouby držáku vřetena utáhněte pouze ručně. <input type="checkbox"/> Nepoužívejte žádné technické pomůcky k utahování VF-vřetena.
Poškození ložiska	<input type="checkbox"/> Kontaktujte servisní službu společnosti <b>Nakanishi Jaeger GmbH</b> .

### Snímač nepodává signál

Příčina	Odstranění poruchy
Žádné spojení se snímačem	<input type="checkbox"/> Zkontrolujte vodiče a přípojky.

### VF-vřeteno vibruje / osciluje

Příčina	Odstranění poruchy
Nevhodný nástroj	<input type="checkbox"/> Používejte pouze vyvážené nástroje. (Viz také kapitola „Nástroje pro HSC obrábění [▶ 32]“.) <input type="checkbox"/> Zkontrolujte, zda je pro dané použití nástroj vhodný. <input type="checkbox"/> Zkontrolujte, zda není nástroj poškozen. <input type="checkbox"/> Poškozený nástroj vyměňte.
Znečištění	<input type="checkbox"/> Odstraňte veškerá znečištění mezi nástrojovým kuželem a hřídelí VF-vřetena. (Dbejte všech bodů v kapitolách „Výměna nástroje [▶ 30]“ a „Údržba [▶ 33]“.)
Měnič kmitočtu je chybně nastaven	<input type="checkbox"/> Srovnejte hodnoty VF-vřetene s nastavenými hodnotami měniče kmitočtu.
Příliš silné obrábění	<input type="checkbox"/> Zredukujte intenzitu zátěže obrábění.
Upevňovací šrouby jsou povoleno.	<input type="checkbox"/> Pevně utáhněte šrouby.
VF-vřeteno je poškozeno	<input type="checkbox"/> Kontaktujte servisní službu společnosti <b>Nakanishi Jaeger GmbH</b> .

Pokud není porucha odstraněna po kontrole všech bodů, kontaktujte příslušného servisního partnera.

- ➔ U servisního partnera si vyžádejte průvodku oprav.
- ➔ Zkontrolujte manuál stroje.
- ➔ Kontaktujte výrobce stroje.

**15**

Bezpečnostní pokyny dodané produktové dokumentace je nutné vzít na vědomí.

**Prohlášení o shodě**

Ve smyslu ES-směrnice pro stroje

**Nakanishi Jaeger GmbH**

SF-Elektromaschinenbau

Siemensstr. 8

D-61239 Ober-Mörlen

Tel. +49 (0) 60029123 -0

tímto prohlašuje, že následující produkt,

Produkt	Vysokofrekvenční vřeteno
Typ	Z100-M636.03 S5V
Sériové č.	Viz poslední strana manuálu

pokud je to rozsahem dodávky možné, odpovídá základním požadavkům směrnice pro stroje 2006/42/EG.

Odstavce směrnice pro stroje, které byly použity: 1.1.1; 1.1.2; 1.1.5; 1.3.2; 1.3.4; 1.5.1; 1.5.2; 1.5.4; 1.5.5; 1.5.6; 1.5.8; 1.5.9; 1.6.4; 1.6.5; 1.7.1; 1.7.1.1; 1.7.2; 1.7.3; 1.7.4;

Neúplné stroje ve svém sériovém provedení odpovídají dále všem ustanovením směrnice:

Aplikované harmonizované normy:	DIN EN ISO 12100 Bezpečnost strojů
---------------------------------	---------------------------------------

Neúplný stroj může být zprovozněn pouze v případě, že bylo zjištěno, že stroj v němž je zabudován, odpovídá ustanovením pro stroje 2006/42/EG, popř. jiným použitým předpisům.

My, Nakanishi Jaeger GmbH, se zavazujeme na požádání zprostředkovat pro neúplný stroj speciální dokumentaci jednotlivých státních institucí.

Speciální technické dokumenty ke stroji dle dodatku VII část B byly zhotoveny.

Osoba, která je zplnomocněná k sestavení dokumentů dle dodatku VII část B:

**Nakanishi Jaeger GmbH**

Ober-Mörlen, 26.06.2024



### Nakanishi Jaeger YouTube channel

Naskenujte tento kód QR pomocí libovolného skeneru kódů QR.



### Nakanishi Jaeger GmbH

Siemensstraße 8  
61239 Ober-Mörlen  
GERMANY

☎ +49 (0)6002-9123-0

✉ sales@nakanishi-jaeger.com

[www.nakanishi-jaeger.com](http://www.nakanishi-jaeger.com)

#### Sériové číslo



Typ **Z100-M636.03 S5V**

Položka č. **10206006**

Revize 04 Datum 26.06.2024

Sprache CS

