



Z80-H445.06 S5W2/2

Changement de cône pneumatique

Numéro de article **10404073**

Broche haute fréquence pour fraisage à grande vitesse, meulage, perçage, gravure

Paliers

Roulements à billes hybride (pièce)	3
Graissage à vie	sans entretien

Moteur

Technologie de moteur	Entraînement asynchrone triphasé (sans balais et sans capteurs)
Fréquence	1.500 Hz
Nombre de pôles moteur (paire)	2
Vitesse de rotation nominale	45.000 tr/min
Accélération/freinage Par seconde	10 000 tr/min (autres valeurs après accord)

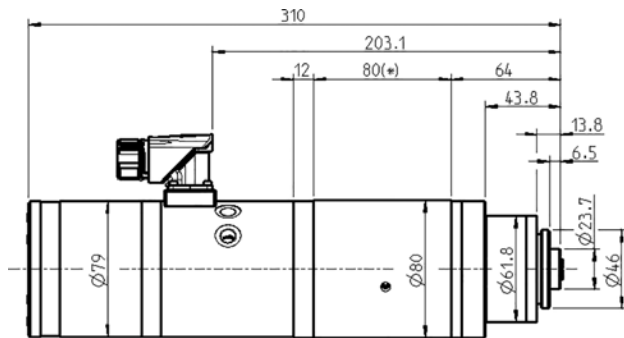
Valeurs de puissance

Refroidi par liquide

	Pmax./5s	S6-60%	S1-100%	
Puissance nominale	4,6	3,1	2,6	[kW]
Couple	1,08	0,75	0,73	[Nm]
Tension	320	280	275	[V]
Courant	16	11	10	[A]

Z80-H445.06 S5W2/2

Changement de cône pneumatique
Numéro de article **10404073**



Dimensions

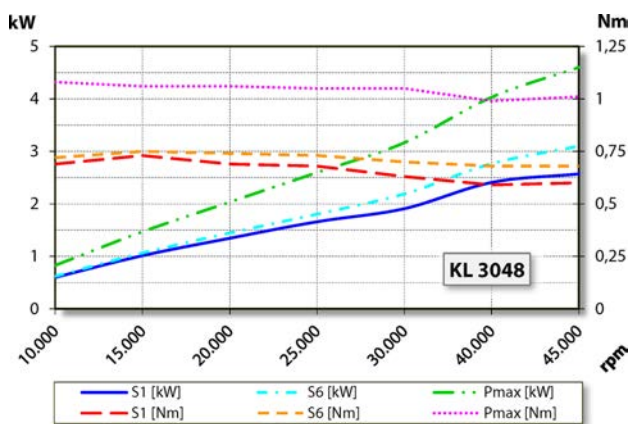


Diagramme de la courbe de puissance

Refroidi par liquide

Puissance déterminée sur un banc d'essai moteur appartenant à l'entreprise.

Caractéristiques

Protection du moteur	PTC 160 °C
Carter	acier inoxydable
Diamètre du boîtier	80 / 62 mm
Refroidissement	Refroidi par liquide
Température ambiante de service	+10 °C ... +45 °C
Air de retenue	
Type de protection (air d'arrêt enclenché)	IP54
Nettoyage du cône	
Changement d'outil	Changement de cône pneumatique
Réception d'outil	HSK-E 25
Surveillance du cône d'outil	inductif
2 positions	serré, éjecté
Plage de serrage jusqu'à	10 mm
Marche à droite et marche à gauche	
Connecteur	9 pôles (SpeedTEC)
Poids	~ 6 kg
Planéité cône intérieur	< 1 µ
Planéité	< 1 µ