



## Z80-H445.06 S5W2/2

वायुचलित टेपर परिवर्तन

आइटम नंबर 10404073

उच्च गति की मिलिंग, ग्राइंडिंग, ड्रिलिंग, एनग्रेविंग के लिए HF-स्पिंडल

### स्टॉक

हाइब्रिड बॉल बियरिंग (नग) 3

जीवनकाल लुब्रीकेशन (स्निग्धीकरण) अनुरक्षण से मुक्त

### मोटर

मोटर प्रौद्योगिकी 3-चरणीय अतुल्यकालिक ड्राइव  
(ब्रशरहित और सेंसररहित)

आवृत्ति 1.500 Hz

मोटर ध्रुवों (जोड़ों) की संख्या 2

मूल्यांकित गति 45.000 rpm

त्वरण / मंदी 10 000 rpm  
प्रति सेकंड (परामर्श के पश्चात् अन्य मान)

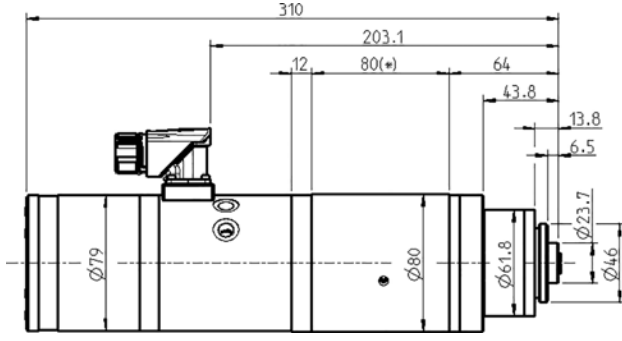
### विद्युत शक्तिमान

ठंडा तरल पदार्

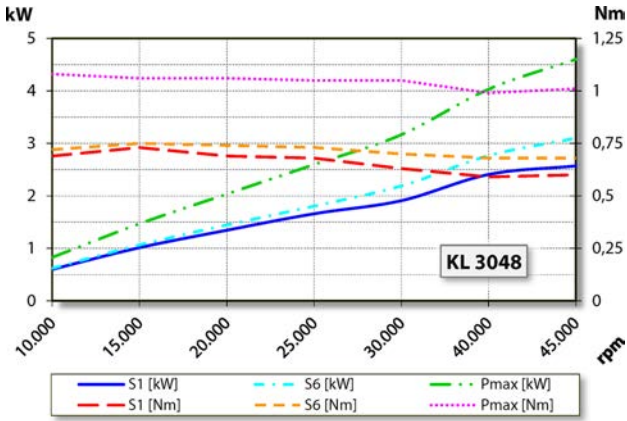
	Pmax./5s	S6-60%	S1-100%	
मूल्यांकित पावर	4,6	3,1	2,6	[kW]
टॉर्क	1,08	0,75	0,73	[Nm]
वोल्टेज	320	280	275	[V]
धारा	16	11	10	[A]

**Z80-H445.06 S5W2/2**

वायुचलित टेपर परिवर्तन  
आइटम नंबर 10404073



माप



पावर चित्र

ठंडा तरल पदार्थ

कार्य-निष्पादन मापन आंतरिक इंजन टेस्ट बेड पर होता है

**सुविधाएं**

मोटर सुरक्षा	PTC 160° C
हाउजिंग	स्टेनलेस स्टील
हाउजिंग व्यास:	80 / 62 मिमी
कूलिंग	ठंडा तरल पदार्थ
ऑपरेटिंग परिवेश के तापमान	+ 10° C ... + 45° C
सीलिंग हवा	
सुरक्षा (सीलिंग एयर चालू की गई)	IP54
शंकु सफाई	
औजार विनियम	वायुचलित टेपर परिवर्तन
उपकरण का स्थिरता	HSK-E 25
औजार शंकु निगरानी	प्रेरक
2 स्थितियां	खिंचाव युक्त, बाहर निकलना
तक चकिंग क्षमता	10 मिमी
दक्षिणावर्त और बामावर्त घूर्णन	
मेल संयोजक	9-पिन (SpeedTEC)
भार	~ 6 किग्रा
रेडियल रनआउट आंतरिक शंकु	< 1 μ
रन-आउट (ठहरना)	< 1 μ