



## Z62-H450.01 S19W2/2

### Troca pneumática do cone

Número de artigo **10404080**

Spindle HF para fresar, esmerilar, furar, gravar a alta velocidade

### Mancal

|  |                      |
|--|----------------------|
| Rolamentos híbridos (unidade)                | 4                    |
| Lubrificação com graxa para toda a vida útil | isento de manutenção |

### Motor

|  |  |
|--|--|
| Tecnologia de motores                    | Acionamento assíncrono de 3 fases (sem escovas nem sensores) |
| Frequência                               | 833 Hz   |
| Nº de polos do motor (pares)             | 1  |
| Velocidade nominal                       | 50.000 rpm   |
| Valor de aceleração/frenagem Por segundo | 10 000 rpm (outros valores após consulta)                    |

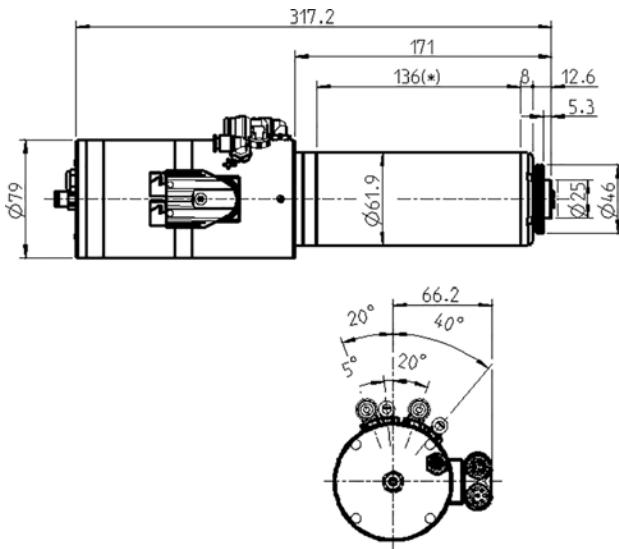
### Valores de potência

#### Por líquido

|                  | Pmáx./5s | S6-60% | S1-100% |      |
|------------------|----------|--------|---------|------|
| Potência nominal | 3,2      | 2,5    | 2,3     | [kW] |
| Binário          | 0,68     | 0,53   | 0,47    | [Nm] |
| Tensão           | 167      | 167    | 167     | [V]  |
| Corrente         | 15,9     | 12,9   | 12      | [A]  |

## Z62-H450.01 S19W2/2

Troca pneumática do cone  
Número de artigo **10404080**



Dimensões

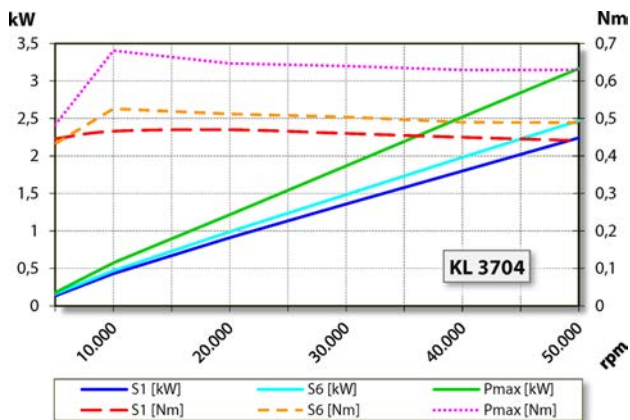


Diagrama de potência  
Por líquido

A avaliação do desempenho foi efetuada na instalação de ensaio de motores do explorador.

## Características

|  |  |
|--|--|
| Indicador de r.p.m.                        | Resistor magnético (TTL)<br>Número de sinais = 6         |
| Proteção do motor                          | PTC 130 °C   |
| Caixa                                      | Aço inoxidável   |
| Diâmetro da caixa                          | 61,9 mm  |
| Refrigeração                               | por líquido  |
| Temperatura ambiente de funcionamento      | + 10° C ... + 45° C                                      |
| Ar de vedação                              |  |
| Tipo de proteção<br>(ar de vedação ligado) | IP54   |
| Limpeza do cone                            |  |
| Troca de ferramenta                        | Troca pneumática do cone                                 |
| Suporte para a ferramenta                  | HSK-E 25   |
| Controle do cone da ferramenta             | indutivo   |
| 2 posições                                 | apertado, extraído                                       |
| Capacidade de fixação até                  | 10 mm  |
| Marcha à direita e marcha à esquerda       |  |
| Ficha do aparelho                          | Y-TEC<br>9 polos (Fases do motor)<br>12 polos (Sensores) |
| Peso                                       | ~ 6,2 kg   |
| Deslocamento radial do cone interior       | < 1 $\mu$  |
| Deslocamento axial                         | < 1 $\mu$  |