



Z80-K450.21 S5

Pneumatischer Kegelwechsel

Artikel-Nr. **10404131**

SF-Spindel für Hochgeschwindigkeitsfräsen, -schleifen, -bohren, -gravieren

Lager

Hybridkugellager (Stück)	4
Lebensdauer-Fettschmierung	wartungsfrei

Motor

Motorstechnologie	3-phasiger Asynchronantrieb (bürsten- und sensorlos)
Frequenz	833 Hz
Motorpolzahl (Paare)	1
Nennzahl	50.000 rpm
Beschleunigungs- / Bremswert Pro Sekunde	10 000 rpm (andere Werte nach Rücksprache)

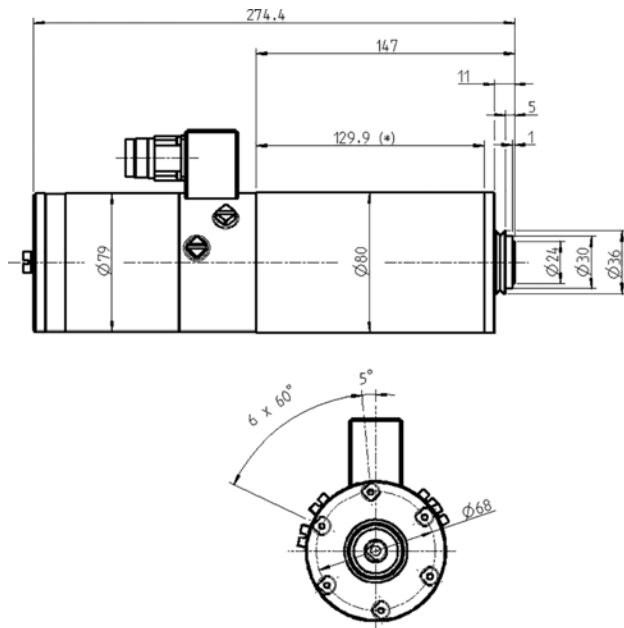
Leistungswerte

Flüssigkeitsgekühlt

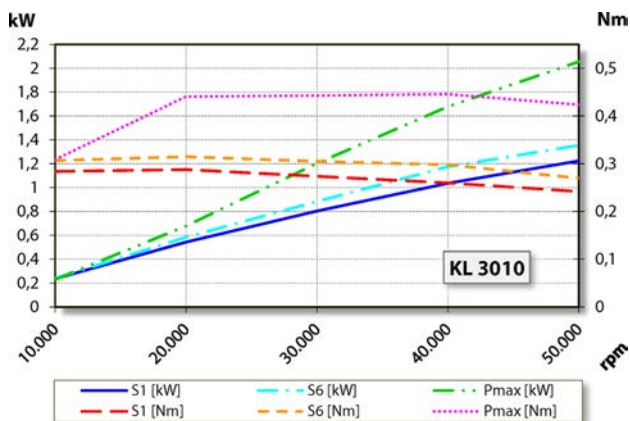
	Pmax./5s	S6-60%	S1-100%	
Nennleistung	2,1	1,4	1,2	[kW]
Drehmoment	0,446	0,315	0,288	[Nm]
Spannung	198	199	199	[V]
Strom	11	7,7	7	[A]

Z80-K450.21 S5

Pneumatischer Kegelwechsel
Artikel-Nr. **10404131**



Abmessungen



Leistungsdiagramm

Flüssigkeitsgekühlt

Die Leistungsermittlung erfolgte auf hauseigenem Motorenprüfstand.

Merkmale

Drehzahlgeber	Feldplatte (TTL) Anzahl Signale = 6
Motorschutz	PTC 160° C
Gehäuse	Edelstahl
Gehäusedurchmesser	80 mm
Kühlung	Flüssigkeitsgekühlt
Betriebsumgebungstemperatur	+ 10° C ... + 45° C
Sperrluft	
Schutzart (Sperrluft eingeschaltet)	IP54
Kegelreinigung	
Werkzeugwechsel	Pneumatischer Kegelwechsel
Werkzeugaufnahme	WK 19
Spannzangentyp	D10
Spannbereich bis	Optionales Zubehör 10 mm (25/64")
Rechtslauf	
Gerätestecker	9-pol (SpeedTEC)
Gewicht	~ 5,8 kg
Rundlauf Innenkegel	< 1 µ
Planlauf	< 1 µ