



## Z80-K450.21 S5

공압에 의한 테이퍼 교환 방식

항목 번호 10404131

고주파 스피들 - 고속 밀링, 연삭, 홀가공 및 조각용

### 베어링

하이브리드 볼 베어링(개)	4
영구적 윤활 방식	사용자 유지보수 불필요

### 모터

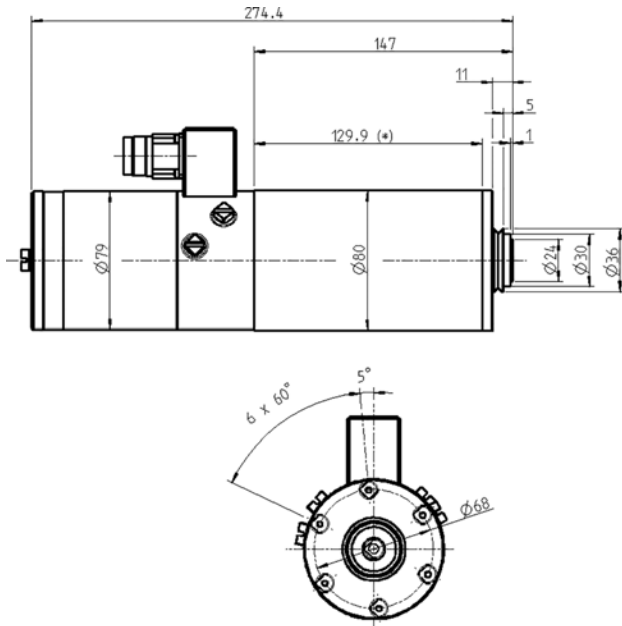
모터 기술	3상 비동기식 드라이브 (브러시 및 센서 없음)
주파수	833 Hz
모터극 수	1
정격 회전속도	50.000 rpm
가속값/제동값 초당	10 000 rpm (협약에 따라 다른 값)

### 성능값 수냉식

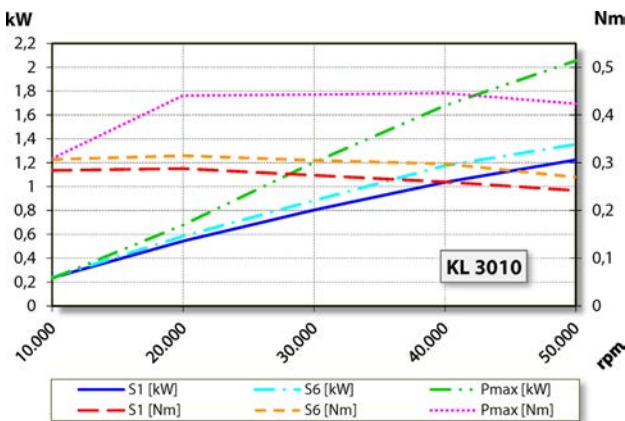
	Pmax./5s	S6-60%	S1-100%	
정격 출력	2,1	1,4	1,2	[kW]
토크	0,446	0,315	0,288	[Nm]
전압	198	199	199	[V]
전류	11	7,7	7	[A]

**Z80-K450.21 S5**

공압에 의한 테이퍼 교환 방식  
항목 번호 10404131



치수



성능 다이어그램  
수냉식

제조사 자체 테스트를 통하여 출력을 측정한 결과치입니다.

**특징**

속도 센서	트랜스미터 (TTL) 신호 회수 = 6
모터 보호	PTC 160° C
하우징	스테인리스 스틸
하우징 직경	80 mm
냉각	수냉식
작동 온도	+ 10° C ... + 45° C
실링에어	
보호 방법 (실링에어 가동)	IP54
테이퍼 세정	
틀 교환	공압에 의한 테이퍼 교환 방식
틀 홀더	WK 19
콜릿 타입	D10 선택사양 액세서리
클램핑 범위 (최대)	10 mm (25/64" )
시계 방향	
커플러 플러그	9핀(SpeedTEC)
무게	~ 5,8 kg
테이퍼 내부 런-아웃	< 1 μ