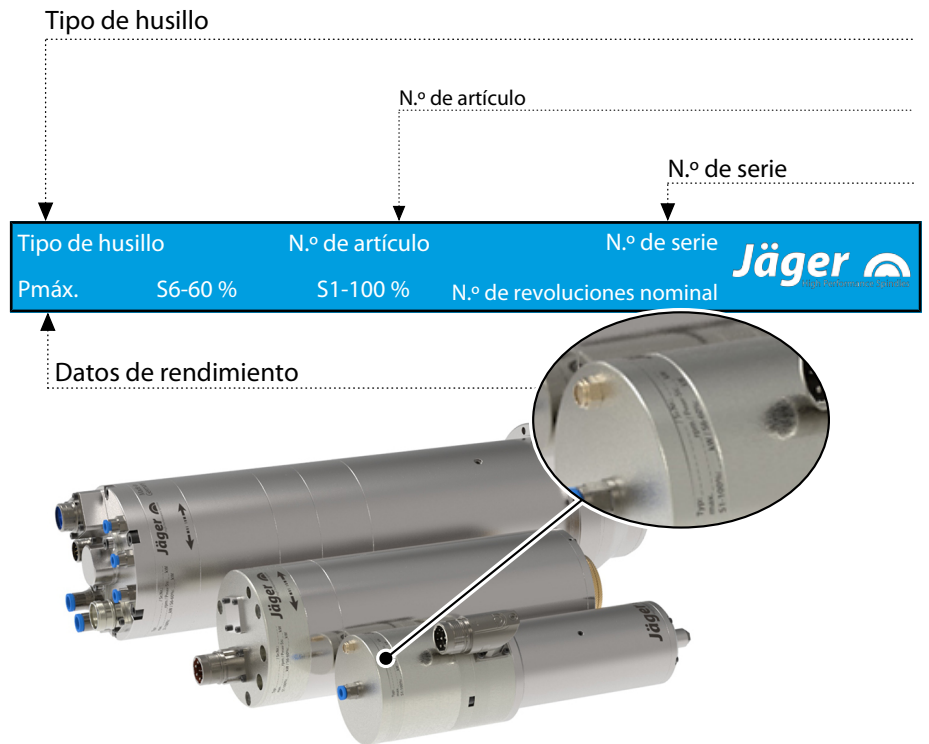


## Z80-K450.21 S5

### Husillo de alta frecuencia

Cambio neumático del cono

## Identificación del husillo de alta frecuencia



Puesto que nuestros husillos de alta frecuencia se desarrollan siempre con la tecnología más reciente, nos reservamos el derecho a introducir modificaciones o divergencias técnicas respecto a la variante descrita en el manual de instrucciones.

Los textos de este manual han sido redactados minuciosamente. Sin embargo, la empresa **Nakanishi Jaeger GmbH** no asume ninguna responsabilidad jurídica ni de otro tipo por los datos que eventualmente sean incorrectos y sus consecuencias.

**MADE  
IN  
GERMANY**

La traducción o reproducción, incluso parcial, no está permitida sin autorización expresa por escrito de la empresa **Nakanishi Jaeger GmbH**.

## Índice:

### Traducción del manual de instrucciones original

<b>1</b>	<b>Información previa</b>	<b>4</b>		
1.1	Propósito de este manual	4		
1.2	Explicación de los símbolos	4		
<b>2</b>	<b>Transporte y embalaje</b>	<b>5</b>		
2.1	Volumen de suministro del husillo de alta frecuencia	5		
2.1.1	Kit de mantenimiento	5		
2.1.2	Accesorios opcionales	5		
2.1.3	Documentación suministrada	6		
2.2	Embalaje del husillo de alta frecuencia	6		
<b>3</b>	<b>Uso previsto</b>	<b>6</b>		
3.1	Tipos de mecanizado permitidos	6		
3.2	Materiales permitidos	6		
<b>4</b>	<b>Indicaciones de seguridad</b>	<b>7</b>		
4.1	Trabajar de modo seguro	8		
4.2	Detener el husillo de alta frecuencia	9		
4.3	Instalación y mantenimiento	9		
4.4	Modificación y reparación	9		
4.5	Modos de funcionamiento no permitidos	9		
<b>5</b>	<b>Descripción técnica</b>	<b>10</b>		
5.1	Conexiones del husillo de alta frecuencia	10		
5.2	Conexión eléctrica	10		
5.3	Refrigeración	11		
5.4	Aire de sellado	11		
5.5	Limpieza del cono	11		
5.6	Cambio de herramienta neumático	11		
<b>6</b>	<b>Datos técnicos</b>	<b>12</b>		
6.1	Dimensiones	13		
6.2	Hoja de datos técnicos (KL3010 , Motor CA)	14		
6.2.1	Diagrama de rendimiento	15		
6.3	Esquema de conexiones	16		
6.4	Protección del motor PTC 160 °C	17		
6.5	Transmisor de revoluciones (magnetorresistor digital)	18		
6.6	Emisiones de ruido aéreo	18		
<b>7</b>	<b>Lugar de funcionamiento</b>	<b>19</b>		
<b>8</b>	<b>Instalación</b>	<b>20</b>		
8.1	Instalar el husillo de alta frecuencia	20		
8.2	Diámetro del tubo de alimentación del medio	21		
8.3	Agua refrigerante	21		
8.3.1	Calidad del agua refrigerante	21		
8.3.2	Ajustar la refrigeración	21		
8.4	Aire comprimido	22		
8.4.1	Clases de pureza de aire (ISO 8573 -1)	22		
8.4.2	Ajustar el aire de sellado	22		
8.4.3	Valor de ajuste	23		
<b>9</b>	<b>Puesta en funcionamiento</b>	<b>23</b>		
9.1	Esquema de rodaje	23		
9.2	Arranque diario	24		
9.3	Mensaje de parada	24		
9.4	Puesta en funcionamiento tras almacenamiento	24		
<b>10</b>	<b>Cambio de herramienta</b>	<b>25</b>		
10.1	Marcha a derecha	25		
10.2	Cambio neumático del cono	25		
10.2.1	Cambio de herramienta	26		
10.3	Estación de cambio de herramienta (accesorios opcionales)	27		
10.3.1	Cambio neumático del cono	27		
10.3.2	Instalar la estación de cambio	27		
10.3.3	Mantenimiento	27		
<b>11</b>	<b>Herramientas para el mecanizado de alta velocidad</b>	<b>28</b>		
<b>12</b>	<b>Mantenimiento</b>	<b>29</b>		
12.1	Rodamientos de bolas	29		
12.2	Limpieza diaria	29		
12.2.1	Antes de empezar a trabajar	29		
12.2.2	En cada cambio de herramienta	30		
12.2.3	En cada cambio del dispositivo de sujeción	30		
12.3	Almacenamiento	30		
12.4	Mantenimiento mensual	30		
12.5	Almacenamiento prolongado	30		
12.6	Tiempo máximo de almacenamiento	30		
<b>13</b>	<b>Desmontaje</b>	<b>31</b>		
13.1	Eliminación de desechos y protección del medio ambiente	31		
<b>14</b>	<b>Servicio posventa y reparaciones</b>	<b>31</b>		
14.1	Red de servicio posventa	31		
14.2	Fallos de funcionamiento	32		
<b>15</b>	<b>Declaración de incorporación</b>	<b>35</b>		

## 1 Información previa

El husillo de alta frecuencia es una valiosa herramienta de precisión para el mecanizado de alta velocidad.

### 1.1 Propósito de este manual

El presente manual es un componente importante del husillo de alta frecuencia.

- Conservar este manual con cuidado.
- Poner el manual de instrucciones a disposición de todo el personal encargado del husillo de alta frecuencia.
- Leer toda la documentación suministrada.
- Antes de ejecutar un trabajo, leer detenidamente el capítulo correspondiente a dicho trabajo en el manual de instrucciones.

### 1.2 Explicación de los símbolos

Para poder asignar la información rápidamente, en este manual se utilizan símbolos y marcas de texto como ayuda visual.

Las indicaciones se caracterizan por una palabra clave y un marco de color:



#### PELIGRO

##### ¡Situación peligrosa!

Causa lesiones graves o incluso la muerte.

- ▶ Medida para evitar el peligro.



#### ADVERTENCIA

##### ¡Situación peligrosa!

Puede causar lesiones graves o incluso la muerte.

- ▶ Medida para evitar el peligro.



#### ATENCIÓN

##### ¡Situación peligrosa!

Puede causar lesiones leves o medias.

- ▶ Medida para evitar el peligro.



#### Aviso

Puede causar daños materiales. Este símbolo no advierte de daños personales

#### Consejo

Un consejo indica información útil para el usuario.

## 2 Transporte y embalaje

Evitar sacudidas y golpes fuertes durante el transporte, puesto que pueden dañar los cojinetes del husillo de alta frecuencia.

- ➔ Cualquier daño reduce la precisión del husillo de alta frecuencia.
- ➔ Cualquier daño limita la vida útil del husillo de alta frecuencia.
- ➔ Cualquier daño reduce la vida útil del husillo de alta frecuencia.

### 2.1 Volumen de suministro del husillo de alta frecuencia

El volumen de suministro del husillo de alta frecuencia incluye los siguientes componentes:

- Husillo de alta frecuencia
- Cono para herramienta
- Llave de gancho
- Embalaje de transporte
- ➔ En el momento de su recepción, compruebe que la entrega del husillo de alta frecuencia esté completa.

#### 2.1.1 Kit de mantenimiento

- Cono de limpieza de fieltro
- Grasa para pinzas

#### 2.1.2 Accesorios opcionales

Disponible previa demanda:

- Soporte de husillo
- Convertidor de frecuencia
- Refrigerador
- Pinza portapieza
- Otros accesorios previa demanda.

Únicamente los accesorios autorizados han sido probados en cuanto a seguridad operacional y funcionamiento.

- ➔ El uso de otros accesorios puede provocar la pérdida de todo derecho a indemnización y garantía.
- ➔ Si el soporte de husillo es fabricado por el cliente, contactar obligatoriamente con la empresa **Nakanishi Jaeger GmbH** antes de iniciar la fabricación para solicitar el esquema de tolerancia y fabricación para el soporte de husillo.

### 2.1.3 Documentación suministrada

Los siguientes documentos se incluyen en el volumen de suministro del husillo de alta frecuencia:

- Manual de instrucciones
- La declaración de incorporación forma parte del manual de instrucciones.
- Protocolo de ensayo
- ➔ En el momento de la entrega comprobar que la documentación suministrada está completa. Si es necesario, solicitar una nueva copia.

### 2.2 Embalaje del husillo de alta frecuencia



Todos los materiales del embalaje de transporte pueden ser reciclados en una instalación de eliminación de residuos.

## 3 Uso previsto

Conforme a la Directiva de Máquinas, el husillo de alta frecuencia es una «máquina incompleta» y no puede cumplir ninguna función por sí mismo. El husillo de alta frecuencia solo puede hacerse funcionar junto con una máquina herramienta y un convertidor de frecuencia.

### 3.1 Tipos de mecanizado permitidos

El husillo de alta frecuencia ha sido desarrollado únicamente para los siguientes tipos de mecanizado.

- Fresado
- Taladrado
- Grabado
- Rectificado
- ➔ Si se requieren otros tipos de mecanizado, contactar con la empresa **Nakanishi Jaeger GmbH**.

### 3.2 Materiales permitidos

El husillo de alta frecuencia ha sido desarrollado para los siguientes materiales.

- Metales (aleaciones, fundición, etc.)
- Materiales sinterizados
- Plásticos
- Madera
- Grafito
- Piedra (mármol, etc.)
- Papel y cartón
- Placas de circuito impreso
- Vidrio y cerámica
- ➔ Si se requieren otros materiales, contactar con la empresa **Nakanishi Jaeger GmbH**.

## 4 Indicaciones de seguridad

El husillo de alta frecuencia ha sido construido conforme a las normas técnicas generalmente reconocidas y es seguro para el funcionamiento.

Sin embargo, el husillo de alta frecuencia puede conllevar riesgos cuando:

- El montaje lo realiza personal no cualificado.
- Se utiliza de modo inapropiado.
- Se utiliza para un uso no conforme a lo previsto.

El montaje, puesta en funcionamiento y mantenimiento del husillo de alta frecuencia deben ser realizados únicamente por personal especializado.

**Definición:** Se considera personal especializado a aquellas personas familiarizadas con la instalación, montaje, puesta en funcionamiento y operación del producto que disponen de las cualificaciones necesarias para desarrollar su actividad. La responsabilidad, formación y supervisión del personal deben estar reguladas con precisión por la empresa explotadora.



### PELIGRO: A causa de explosión.

Los husillos de alta frecuencia no están autorizados para el uso en espacios con riesgo de explosión. El uso en tales espacios puede provocar explosiones.

- ▶ No utilizar el husillo de alta frecuencia en entornos potencialmente explosivos.



### PELIGRO: A causa de piezas proyectadas.

El husillo de alta frecuencia funciona con un elevado número de revoluciones y por ello puede ser proyectado.

- ▶ Utilizar el husillo de alta frecuencia únicamente cuando esté montado de forma fija en la máquina o instalación.



### Aviso: Respetar los valores límite.

- ▶ Observar los valores límite especificados en los datos técnicos.



### Aviso: Tener en consideración la máquina.

- ▶ Observar el manual de instrucciones de la máquina en la que se ha montado el husillo de alta frecuencia.
- ▶ Tener en cuenta todas las indicaciones de seguridad del fabricante de las máquinas.
- ▶ Asegurarse de que la máquina no conlleve riesgos (p. ej. movimientos incontrolados). Solo después se debe instalar el husillo de alta frecuencia en la máquina.



### Aviso: No dañar el husillo de alta frecuencia.

- ▶ Cualquier daño reduce la precisión del husillo de alta frecuencia.
- ▶ Cualquier daño limita la vida útil del husillo de alta frecuencia.
- ▶ Cualquier daño reduce la vida útil del husillo de alta frecuencia.

#### 4.1

### Trabajar de modo seguro

Observar todas las indicaciones de seguridad que figuran en el manual de instrucciones, las normas nacionales vigentes sobre prevención de accidentes, así como los reglamentos internos laborales, de explotación y de seguridad de la empresa.



#### PELIGRO: A causa de piezas proyectadas.

Si una herramienta no está sujeta correctamente será proyectada por la fuerza centrífuga generada durante el mecanizado.

- ▶ Utilizar completamente la profundidad de la pinza portapieza.
- ▶ Sujetar la herramienta con fijación rígida.



#### PELIGRO: A causa de piezas proyectadas.

En caso de sentido de giro incorrecto el sistema de sujeción se afloja y la herramienta sale proyectada.

- ▶ Respetar obligatoriamente el sentido de giro del husillo de alta frecuencia.



#### ADVERTENCIA: Peligro de lesiones a causa de piezas proyectadas.

El husillo de alta frecuencia funciona a elevados números de revoluciones que provocan la proyección de virutas con elevada energía cinética.

- ▶ En ningún caso deben retirarse los dispositivos de seguridad de la máquina o instalación.
- ▶ Trabajar siempre con gafas de protección.



Figura de ejemplo: colocar el vástago

#### Aviso: Garantizar el funcionamiento.

- ▶ No hacer funcionar nunca el husillo de alta frecuencia sin un vástago de herramienta fijado.

#### Si el vástago de herramienta no está fijado:

- El sistema de fijación se daña a causa de la fuerza centrífuga.
- El sistema de fijación se desajusta.
- Se influye en la calidad de equilibrado del husillo de alta frecuencia.
- Se daña el rodamiento.

- ➔ Tomar las medidas de protección contra salpicaduras adecuadas en función del tipo de mecanizado, el material que se debe mecanizar y la herramienta elegida.

☞ Observar el manual de instrucciones de la máquina en la que se ha montado el husillo de alta frecuencia.

- ➔ Preguntar al proveedor de las herramientas las velocidades periféricas máximas de las herramientas utilizadas.

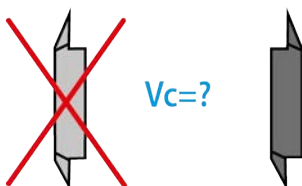
#### Las herramientas de corte no son adecuadas para el mecanizado de alta velocidad.

Si son necesarias por motivos de producción:

- ➔ Utilizar únicamente herramientas equilibradas.

☞ DIN ISO 1940

☞ Nivel de calidad 2,5







**El diámetro de cuchilla de la herramienta (X) no debe ser mayor que el margen de sujeción máximo (Y).**

- ➔ Sujetar la herramienta siempre con la menor distancia posible.
- ➔ Mantener baja la medida (Z).
- ➔ (Y) Ver el capítulo: Datos técnicos [▶ 12].

## 4.2

### Detener el husillo de alta frecuencia

Para poner fuera de servicio el husillo de alta frecuencia para trabajos de instalación y mantenimiento proceder de la siguiente manera:

- ➔ Desconectar la alimentación de energía (corriente) por completo.
- ➔ Desconectar la alimentación de medios (aire y líquido) por completo.
- ➔ Asegurarse de que el eje del husillo de alta frecuencia está detenido por completo.

Si el husillo se ha detenido para limpiarlo:

- ➔ Volver a conectar solo el aire de sellado y de limpieza de cono.

#### Consejo: Transmitir los datos al control.

- ▶ Utilizar en el convertidor de frecuencia la opción de detectar el mensaje de parada del eje y enviarlo al control de la máquina para su evaluación.

## 4.3

### Instalación y mantenimiento

- ➔ Llevar a cabo los trabajos de instalación, limpieza y mantenimiento solo después de detener el husillo de alta frecuencia y de que se haya detenido el eje.
- ➔ Instalar todos los dispositivos de seguridad y protección de la máquina inmediatamente después de concluir los trabajos.

## 4.4

### Modificación y reparación

Las modificaciones o cambios de los husillos de alta frecuencia solo están permitidas tras acordarlo previamente con la empresa **Nakanishi Jaeger GmbH**.

Solo los socios de servicio técnico que figuran en el capítulo «Servicio posventa y reparaciones [▶ 31]» pueden abrir y reparar el husillo de alta frecuencia.

Únicamente los accesorios autorizados han sido probados en cuanto a seguridad operacional y funcionamiento.

## 4.5

### Modos de funcionamiento no permitidos

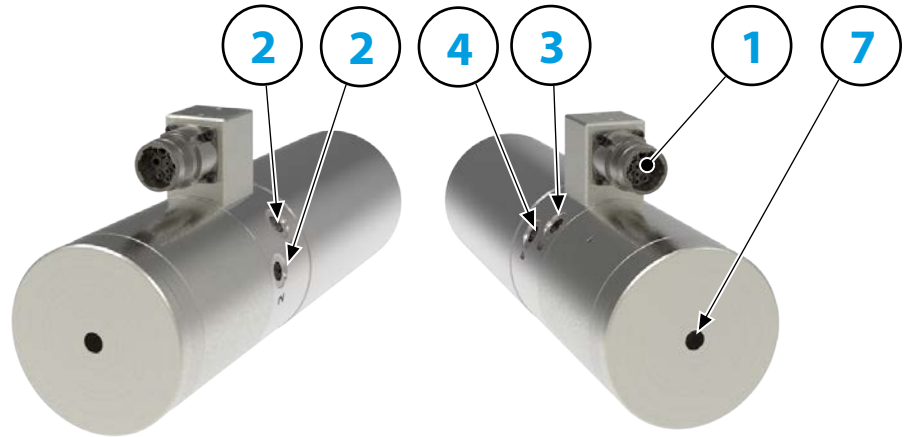
El husillo de alta frecuencia solo es seguro para el funcionamiento cuando se utiliza conforme a lo previsto.

- ➔ Observar las indicaciones de seguridad de todos los capítulos del manual de instrucciones, en caso contrario pueden provocarse riesgos para el personal, el medio ambiente, la máquina o el husillo de alta frecuencia.

La inobservancia de las indicaciones de seguridad puede conllevar la pérdida de todo derecho a indemnización y garantía.

## 5 Descripción técnica

### 5.1 Conexiones del husillo de alta frecuencia



1	Conexión eléctrica	
2	Agua refrigerante	G 1/8"
3	Aire de sellado	G 1/8"
4	Limpieza del cono	G 1/8"
7	Neumática para cambio de herramienta	G 1/8"

### 5.2 Conexión eléctrica

El husillo de alta frecuencia solo debe hacerse funcionar con un convertidor de frecuencia (CF).

- ➔ Comprobar si los datos de corriente, tensión y frecuencia del husillo de alta frecuencia coinciden con los datos de salida del CF.
- ➔ Utilizar un cable de alimentación del motor lo más corto posible.
- ➔ Ajustar el número de revoluciones del husillo de alta frecuencia con ayuda del CF.
- ➔ Hallará más información en el manual de instrucciones del CF.

El CF detecta, según la variante, los siguientes estados de funcionamiento del husillo de alta frecuencia:

- El husillo de alta frecuencia gira.
- El husillo de alta frecuencia está demasiado caliente.
- El husillo de alta frecuencia está detenido, etc.

El CF transmite los estados de funcionamiento del husillo de alta frecuencia al control de la máquina.

#### **Aviso: Establecer conexión de cierre rápido SpeedTEC.**

- ▶ En caso de combinación conector del dispositivo SpeedTEC/conector del cable SpeedTEC:
- ▶ Retirar el anillo tórico del conector del dispositivo SpeedTEC.

### 5.3 Refrigeración

La refrigeración por líquido mantiene el husillo de alta frecuencia a temperatura constante durante el funcionamiento.



#### **Aviso: Prolongación de la vida útil mediante disipación de calor.**

Durante el funcionamiento del husillo de alta frecuencia se genera calor. La temperatura del husillo de alta frecuencia no debe exceder + 45° C, de lo contrario se reduce la vida útil de los cojinetes.

► Comprobar la temperatura del husillo de alta frecuencia en la carcasa.

### 5.4 Aire de sellado

Para la especificación de la calidad del aire véase el capítulo «Clases de pureza de aire (ISO 8573 -1) [▶ 22]».

El aire de sellado evita que puedan penetrar objetos extraños como virutas y líquidos (p. ej. emulsiones) en el husillo de alta frecuencia.

↻ Comprobar que entre la carcasa y las piezas giratorias del husillo de alta frecuencia salga aire.

### 5.5 Limpieza del cono

Para la especificación de la calidad del aire véase el capítulo «Clases de pureza de aire (ISO 8573 -1) [▶ 22]».

La limpieza del cono evita que penetren virutas y líquidos en el eje durante el cambio de herramienta y ensucien y dañen el sistema de sujeción.

### 5.6 Cambio de herramienta neumático

Para la especificación de la calidad del aire véase el capítulo «Clases de pureza de aire (ISO 8573 -1) [▶ 22]».

El cambio de herramienta o del cono para herramienta se realiza de forma neumática.

En el interior del husillo de alta frecuencia se acciona una mecánica que tensa, destensa o expulsa el cono para herramienta o la pinza portapieza.

6

**Rodamientos**

Rodamiento híbrido de bolas (unidad)	4
Engrase de por vida	Libre de mantenimiento

**Valores de rendimiento**  
**Refrigeración por líquido**

	Pmáx./5s	S6-60%	S1-100%	
Potencia nominal	2,1	1,4	1,2	[kW]
Par de giro	0,446	0,315	0,288	[Nm]
Voltaje	198	199	199	[V]
Amperaje	11	7,7	7	[A]

**Datos del motor**

Tecnología de motores	Accionamiento asincrónico trifásico (sin escobillas y sin sensor)
Frecuencia	833 Hz
Número de polos (par)	1
N.º de revoluciones nominal	50.000 rpm
Valor de aceleración/frenado Por segundo	10 000 rpm (otros valores bajo consulta)

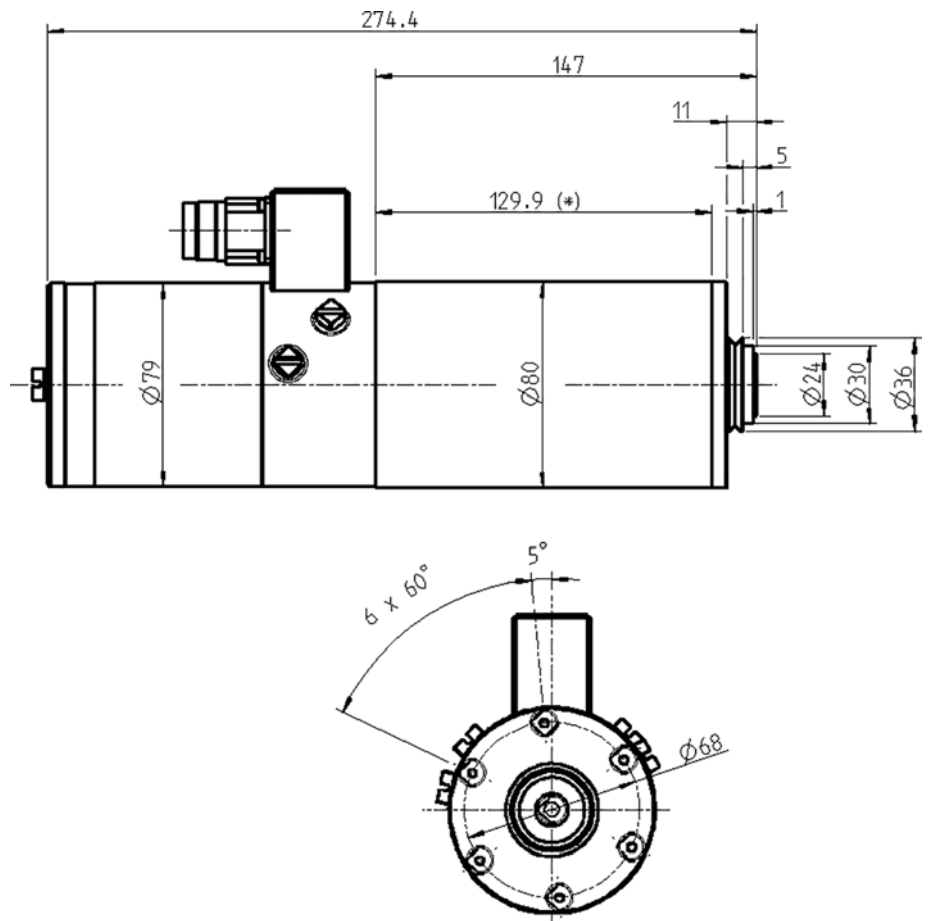
**Características**

Transmisor de revoluciones	Magnetorresistor (TTL) Número de señal = 6
Protección del motor	PTC 160° C
Carcasa	Acero inoxidable
Diámetro de la carcasa	80 mm
Refrigeración	Refrigeración por líquido
Temperatura ambiente de funcionamiento	+ 10° C ... + 45° C
Aire de bloqueo	
Tipo de protección (aire de bloqueo conectado)	IP54
Limpieza del cono	
Cambio de herramienta	Cambio neumático del cono
Asiento de herramienta	WK 19
Tipo de pinza portapieza	D10
Margen de sujeción hasta	10 mm (25/64" )
Marcha a derecha	
Conector	9 polos (SpeedTEC)

**Accesorios opcionales**

Peso	~ 5,8 kg
Marcha concéntrica cono interior	< 1 $\mu$
Juego axial	< 1 $\mu$

## 6.1 Dimensiones



(\*) = Margen de sujeción

## 6.2

Los rendimientos (S1, S6 y S2) son válidos para corrientes sinusoidales y tensiones sinusoidales.

Los valores de rendimiento de los husillos de alta frecuencia dependen del CF utilizado y pueden diferir de los valores especificados.

### Valores medidos: S1-100 %

## Hoja de datos técnicos (KL3010 , Motor CA)

Tipo de motor	3/7-2
Potencia nominal	1,2 kW
N.º de revoluciones nominal	50.000 rpm
Refrigeración	Refrigeración por líquido
Protección del motor	PTC 160 °C
Resistencia de bobinado	1,73 Ω
Energía disipada	190 W – máx. (S1)

N.º de revoluciones nominal	10 000	20 000	30 000	40 000	50 000	rpm
N.º de revoluciones	7 983	18 024	28 023	38 133	48 244	rpm
Frecuencia	167	333	500	667	833	Hz
Potencia nominal	0,237	0,543	0,805	1,037	1,225	kW
Par de giro	0,284	0,288	0,274	0,26	0,242	Nm
Voltaje	46	83	121	160	199	V
Amperaje	6,8	7	7	7	7	A
cos φ	0,28	0,47	0,62	0,72	0,75	

### Valores medidos: S6-60%

N.º de revoluciones nominal	10 000	20 000	30 000	40 000	50 000	rpm
N.º de revoluciones	7 443	17 708	27 717	37 664	47 958	rpm
Frecuencia	167	333	500	667	833	Hz
Potencia nominal	0,24	0,585	0,884	1,175	1,355	kW
Par de giro	0,307	0,315	0,305	0,298	0,27	Nm
Voltaje	46	83	212	159	199	V
Amperaje	7,6	7,6	7,6	7,7	7,6	A
cos φ	0,28	0,47	0,63	0,73	0,77	

### Valores medidos: S2-Pmáx./ 5s

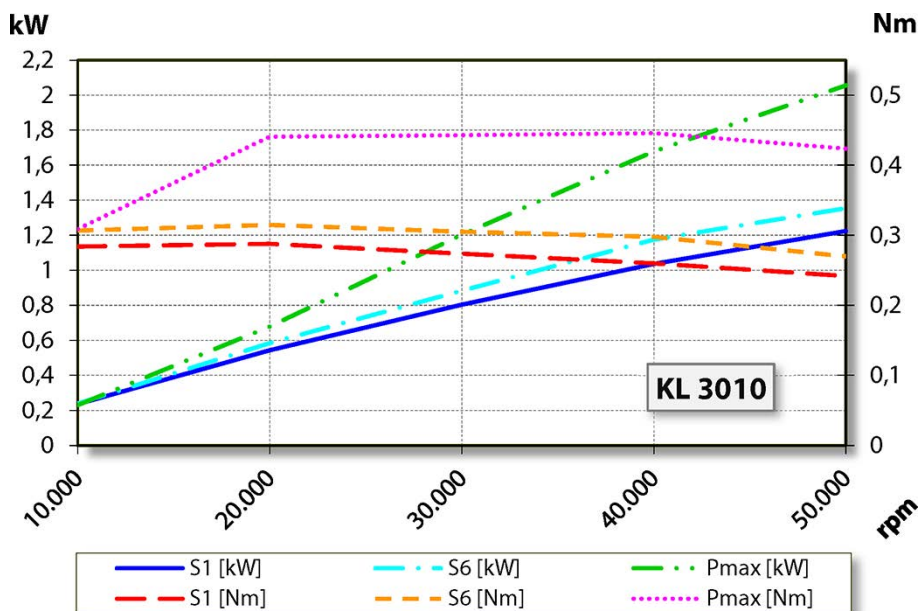
N.º de revoluciones nominal	10 000	20 000	30 000	40 000	50 000	rpm
N.º de revoluciones	7 145	14 733	25 940	35 928	46 283	rpm
Frecuencia	167	333	500	667	833	Hz
Potencia nominal	0,231	0,68	1,204	1,68	2,056	kW
Par de giro	0,309	0,441	0,443	0,446	0,424	Nm
Voltaje	46	82	120	159	198	V
Amperaje	8	11	11	11	11	A
cos φ	0,28	0,49	0,66	0,77	0,81	

### Observación sobre el funcionamiento en convertidores de frecuencia estáticos.

En funcionamiento con convertidor de frecuencia la tensión efectiva de onda directa debe corresponderse con la tensión de motor especificada.

A causa de la proporción de ondas armónicas las corrientes medidas pueden ser mayores que los valores especificados.

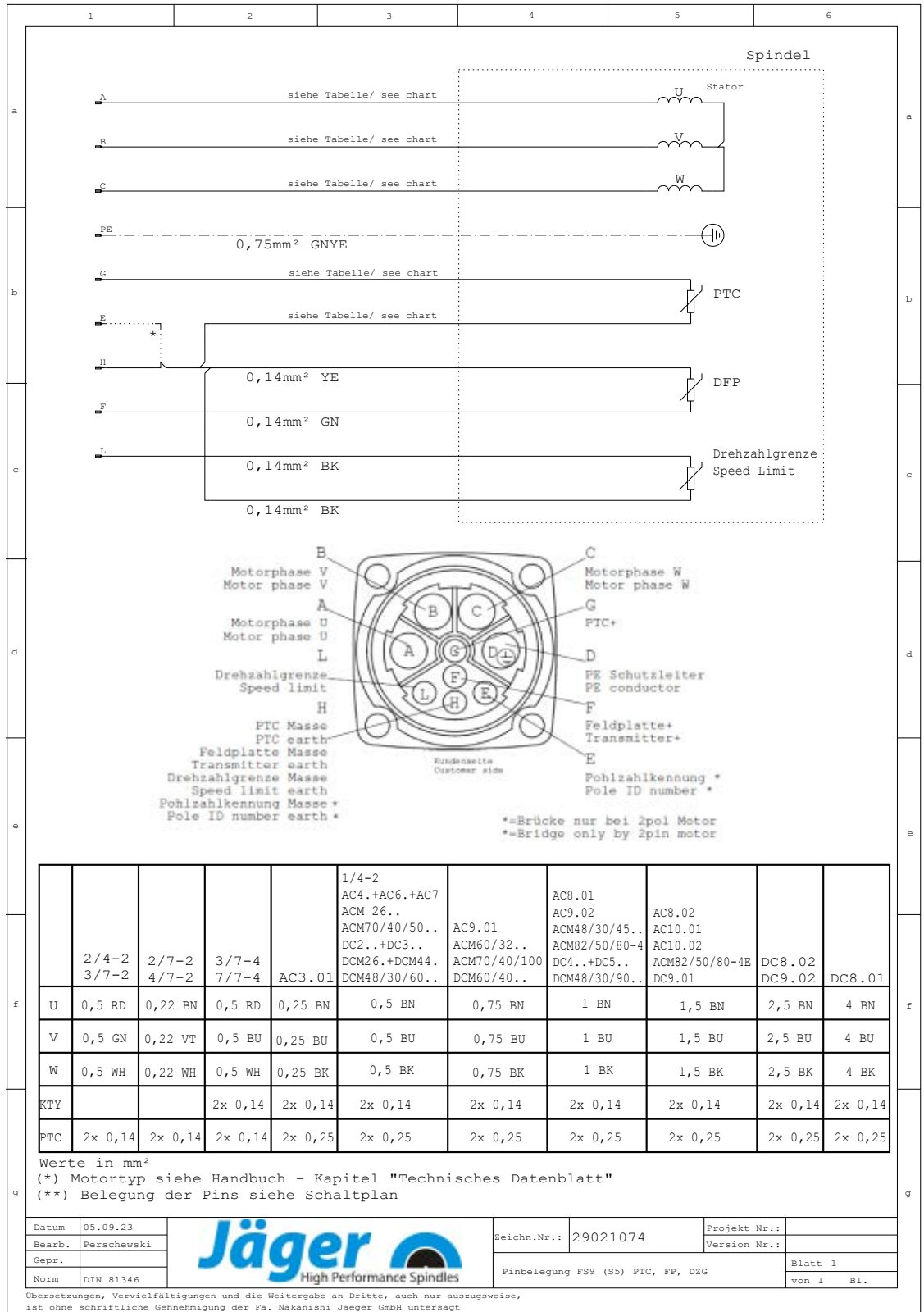
### 6.2.1 Diagrama de rendimiento



### 6.3 Esquema de conexiones

**Aviso: No modificar la asignación de fábrica.**

Toda modificación puede causar sobretensiones en los componentes eléctricos (p. ej. PTC, placa de campo).

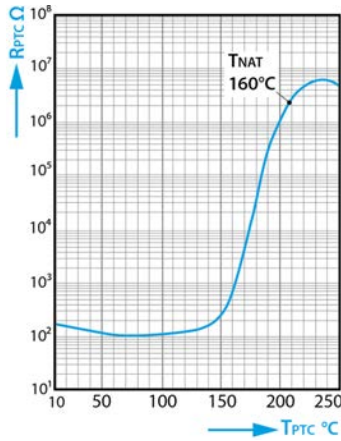




## 6.4 Protección del motor PTC 160 °C

Posistor con aislamiento protector

Curvas características de las temperaturas nominales de reacción de 90 °C a 160 °C conforme a DIN VDE V 0898-1-401.



Resistencia de posistor  $R_{PTC}$  en función de la temperatura de posistor  $T_{PTC}$  (valores de resistencia de señal débil).

### Datos técnicos

Tipo		M135	
Tensión de funcionamiento máx.	$(T_A = 0 \dots 40^\circ \text{C})$	$V_{\text{máx.}}$	30 V
Tensión de medición máx.	$(T_A - 25 \text{ K} \dots T_{\text{NAT}} + 15 \text{ K})$	$V_{\text{Mes, máx}}$	7,5 V
Resistencia nominal	$(V_{PTC} \leq 2,5 \text{ V})$	RN	$\leq 250 \Omega$
Tensión de ensayo de aislamiento		$V_{is}$	3 kV~
Tiempo de reacción		$t_a$	< 2,5 s
Margen de temperatura de funcionamiento	$(V=0)$	$T_{op}$	-25/+180° C

### Valores de resistencia

$T_{\text{NAT}} \pm \Delta T$	$R(T_{\text{NAT}} - \Delta T)$ $(V_{PTC} \leq 2,5 \text{ V})$	$R(T_{\text{NAT}} + \Delta T)$ $(V_{PTC} \leq 2,5 \text{ V})$	$R(T_{\text{NAT}} + 15 \text{ K})$ $(V_{PTC} \leq 7,5 \text{ V})$	$R(T_{\text{NAT}} + 23 \text{ K})$ $(V_{PTC} \leq 2,5 \text{ V})$
$160 \pm 5^\circ \text{C}$	$\leq 550 \Omega$	$\geq 1330 \Omega$	$\geq 4 \text{ k}\Omega$	----

## 6.5

### Transmisor de revoluciones (magnetorresistor digital)

Para una evaluación sin fallos es necesario un buen cableado.

- ➔ Utilizar cables torcidos y apantallados.
- ➔ Conectar el husillo de alta frecuencia según el ejemplo de conexión mostrado abajo.



#### Aviso: Resistencia (Rx).

Si en el dispositivo de evaluación (CF) ya está integrada la resistencia (Rx\*):

- ▶ Conectar solamente señal y masa.

Tensión de alimentación (U)	Rx (*)	Señal (**)
+ 8 V	220 Ω	1000 mV
+ 8 V	450 Ω	2000 mV
+ 12 V	220 Ω	1000 mV
+ 12 V	680 Ω	3000 mV
+ 15 V	220 Ω	1000 mV
+ 15 V	680 Ω	3000 mV
+ 24 V	220 Ω	1000 mV
+ 24 V	680 Ω	3000 mV

\*Se suprime cuando en el dispositivo de evaluación (convertidor de frecuencia, etc.) hay una resistencia integrada.

\*\*Los valores pueden desviarse en  $\pm 20\%$  dependiendo del procedimiento de medición.

## 6.6

### Emisiones de ruido aéreo



#### ATENCIÓN: El ruido afecta a la salud.

- ▶ Hacer funcionar el husillo de alta frecuencia solo con protección auditiva.



7

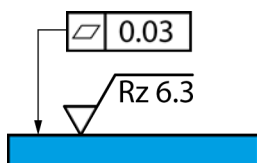


Figura de ejemplo: Superficie de fijación

## Lugar de funcionamiento

### PELIGRO: A causa de piezas proyectadas.

Si el husillo de alta frecuencia se fija incorrectamente, durante el funcionamiento puede soltarse y ser proyectado a causa de las fuerzas generadas.

- ▶ Sujetar el husillo de alta frecuencia de forma fija.

### ADVERTENCIA: Peligro de lesiones a causa de piezas proyectadas.

El husillo de alta frecuencia funciona a elevados números de revoluciones que provocan la proyección de virutas con elevada energía cinética.

- ▶ En ningún caso deben retirarse los dispositivos de seguridad de la máquina o instalación.
- ▶ Trabajar siempre con gafas de protección.

Antes de la instalación del husillo de alta frecuencia deben tenerse en cuenta los puntos siguientes:

- ➔ Debe asegurarse que en la máquina se ha montado el soporte de husillo adecuado para el husillo de alta frecuencia.
- ➔ Comprobar que las mangueras de conexión no presenten daños.
- ➔ Comprobar que los cables de conexión no presenten daños.
- ➔ Utilizar únicamente mangueras y cables en perfecto estado.
- ➔ No poner en marcha el husillo de alta frecuencia cerca de una fuente de calor.

8

**Instalación**

**Antes de la instalación:**

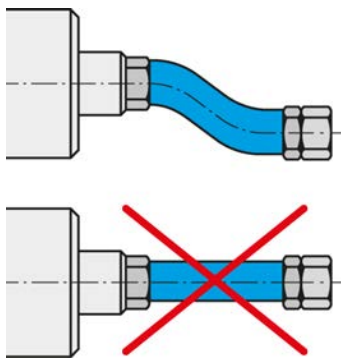
- ➔ Comprobar que el husillo de alta frecuencia está completo y no presenta años.

**Si el husillo de alta frecuencia ha estado almacenado durante un período prolongado:**

- ➔ Ejecutar todos los pasos descritos en el capítulo Puesta en funcionamiento tras almacenamiento.

8.1

**Instalar el husillo de alta frecuencia**



Conectar los medios y cables de modo flexible.

Ejecutar los pasos siguientes en orden para instalar el husillo de alta frecuencia:

- ➔ Retirar los tapones de cierre que protegen las conexiones durante el transporte para proteger de daños y suciedad.
- ➔ Montar los racores para mangueras adecuados en el lugar de los tapones de cierre.
- ➔ Montar las mangueras correspondientes en los racores para mangueras.
- ➔ Debe asegurarse que las conexiones sean flexibles y sin cargas.
- ➔ Estanqueizar todas las conexiones para aire comprimido axialmente respecto al sentido de atornillado.
- ➔ Estanqueizar todas las conexiones para agua refrigerante axialmente respecto al sentido de atornillado.
- ➔ Si el husillo de alta frecuencia está dotado de aire de sellado:
  - ↻ Asegurarse de que no se pueda generar ninguna corriente de aire en la zona de rodamientos.
  - ↻ Utilizar siempre cajas de cables estancas al conectar cables eléctricos.
- ➔ Fijar el husillo de alta frecuencia en la máquina.
- ➔ Conectar las mangueras a la toma del medio correspondiente.
- ➔ Conectar los conectores de los cables de conexión de funcionamiento a la conexión correspondiente del husillo de alta frecuencia y al convertidor de frecuencia.
- ➔ Bloquear los conectores.

**Aviso: Establecer conexión de cierre rápido SpeedTEC.**

- ▶ En caso de combinación conector del dispositivo SpeedTEC/conector del cable SpeedTEC:
- ▶ Retirar el anillo tórico del conector del dispositivo SpeedTEC.

## 8.2



### Diámetro del tubo de alimentación del medio

➔ Consultar el diámetro nominal de los tubos de alimentación de medios en la tabla siguiente:

DN	Medio	D1		D2	
2,8	Aire comprimido	2,8 mm	$\frac{7}{64}$ "	4 mm	$\frac{5}{32}$ "
4	Aire comprimido	4 mm	$\frac{5}{32}$ "	6 mm	$\frac{15}{64}$ "
6	Aire comprimido	6 mm	$\frac{15}{64}$ "	8 mm	$\frac{5}{16}$ "
5,5	Agua refrigerante	5,5 mm	$\frac{7}{32}$ "	8 mm	$\frac{5}{16}$ "
7	Agua refrigerante	7 mm	$\frac{9}{32}$ "	10 mm	$\frac{25}{64}$ "

## 8.3

### Agua refrigerante

#### 8.3.1

#### Calidad del agua refrigerante

El agua destilada provoca inmediatamente corrosión en las piezas bruñidas, que a menudo pasa desapercibida pero posteriormente causa daños graves.

➔ No utilizar agua pura o destilada.

Los depósitos acumulados en los canales de refrigeración a causa de un agua de refrigeración inadecuada evitan la disipación de calor.

➔ Utilizar agua refrigerante con las siguientes características:

Agua potable	Conforme a 98/83/CE
Grado de dureza	1 – 15°dH
Valor pH	7-9
Aditivo (protección anticorrosiva)	20 % Antrifrogen N

#### 8.3.2

#### Ajustar la refrigeración

➔ Observar los siguientes valores para la refrigeración de líquidos:

Diámetro de manguera (*)	Como mínimo DN 5,5
Temperatura de entrada	Como mínimo 20 °C
Caudal	Como mínimo 1,5 L/min
Temperatura de salida	Como máximo 40 °C

(\*) Utilizar mangueras de refrigeración impenetrables por los rayos ultravioleta.

## 8.4 Aire comprimido

### 8.4.1 Clases de pureza de aire (ISO 8573 -1)

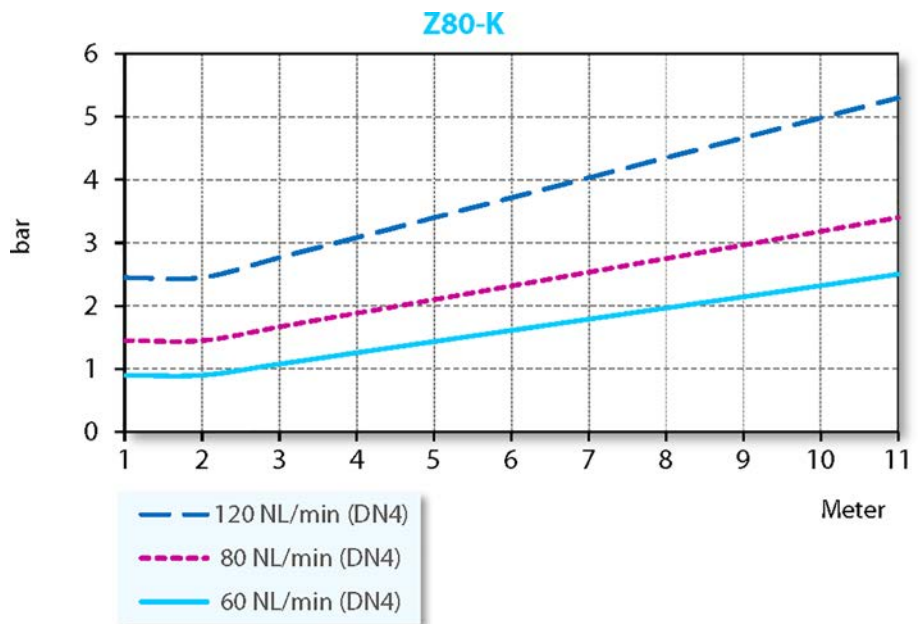
Impurezas sólidas	<b>Clase 3</b> Grado de filtración mejor 5 µm para sólidos
Contenido en agua	<b>Clase 4</b> Punto máx. de condensación bajo presión +3 °C
Contenido total de aceite	<b>Clase 3</b> Máx. contenido de aceite 1 mg/m <sup>3</sup>

### 8.4.2 Ajustar el aire de sellado

Para la especificación de la calidad del aire véase el capítulo «Clases de pureza de aire (ISO 8573 -1) [▶ 22]».

El valor de ajuste para el aire de sellado depende del diámetro y la longitud de la manguera.

- ➔ Diámetro de manguera: DN 4
- ➔ Consultar el valor de ajuste en el siguiente diagrama.
- ➔ Conectar también el aire de sellado y la refrigeración en el control al encender la máquina. De este modo el husillo de alta frecuencia también estará protegido en estado de parada.



Demanda mínima de aire de sellado	Mecanizado en seco
Demanda media de aire de sellado	Mecanizado con agua proyectada
Demanda máxima de aire de sellado	Mecanizado con chorro de agua

### 8.4.3

Para la especificación de la calidad del aire véase el capítulo «Clases de pureza de aire (ISO 8573 -1) [▶ 22]».

### Valor de ajuste

➔ Respetar los valores siguientes:

Limpieza del cono	4,5 - 6 bar
Neumática para cambio de herramienta	≥ 6,0 bar

## 9



### Puesta en funcionamiento

#### PELIGRO: A causa de piezas proyectadas.

Un número de revoluciones incorrecto puede destruir el husillo de alta frecuencia o la herramienta y proyectar sus fragmentos.

- ▶ Respetar el número máximo de revoluciones para la herramienta seleccionada.
- ▶ Respetar el número máximo de revoluciones del husillo de alta frecuencia.
- ▶ El número de revoluciones máximo admisible del husillo de alta frecuencia para la puesta en marcha/rectificado siempre es el número de revoluciones **más bajo** indicado.

#### Aviso: Garantizar el funcionamiento.

- ▶ No hacer funcionar nunca el husillo de alta frecuencia sin un vástago de herramienta fijado.

#### Si el vástago de herramienta no está fijado:

- El sistema de fijación se daña a causa de la fuerza centrífuga.
- El sistema de fijación se desajusta.
- Se influye en la calidad de equilibrado del husillo de alta frecuencia.
- Se daña el rodamiento.

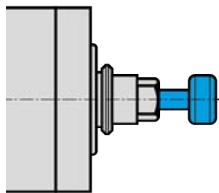


Figura de ejemplo: colocar el vástago

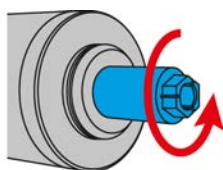


Figura de ejemplo: marcha a derecha

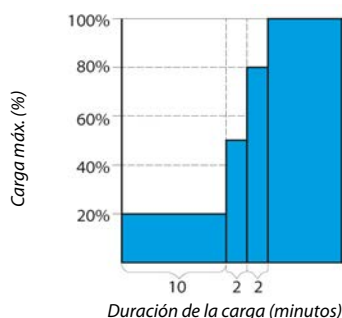
- ➔ Girar a mano el eje del husillo como mínimo 10 veces.
- ➔ Antes de almacenarlo y antes de la puesta en funcionamiento limpiar solamente el canal de refrigeración con aire comprimido.

### 9.1

#### Esquema de rodaje

- ➔ Poner en funcionamiento el husillo de alta frecuencia con la herramienta fijada (sin mecanizado) durante unos 10 minutos.
- ➔ El número de revoluciones es, como mucho, el 20 % del número de revoluciones máximo admisible del husillo de alta frecuencia.
  - ↳ Véase la definición: número de revoluciones máximo admisible
- ➔ Dejar en marcha el husillo de alta frecuencia durante aprox. 2 minutos, como mucho, al 50 % del número de revoluciones máximo admisible.
- ➔ Hacer funcionar el husillo de alta frecuencia otros 2 minutos más, como mucho, al 80 % del número de revoluciones máximo admisible.

**Ahora el husillo de alta frecuencia está listo para el funcionamiento.**



## 9.2 Arranque diario

Proceder de la siguiente manera para precalentar y preservar la grasa lubricante de los rodamientos:

- Hacer funcionar el husillo de alta frecuencia con la herramienta tensada (sin mecanizado).
  - ↪ Aprox. durante 2 minutos.
  - ↪ Con, como máximo, el 50 % del número de revoluciones máximo admisible.  
(Véase el capítulo Puesta en funcionamiento [▶ 23])

El husillo de alta frecuencia alcanza así su temperatura de funcionamiento.

## 9.3 Mensaje de parada

Utilizar en el convertidor de frecuencia la opción de detectar el mensaje de parada del eje y enviarlo al control de la máquina para su evaluación.

## 9.4 Puesta en funcionamiento tras almacenamiento

- Poner el husillo de alta frecuencia en funcionamiento solo cuando su temperatura se haya adaptado (de la temperatura del lugar de almacenamiento a la del lugar de utilización).
  - ↪ La diferencia de temperatura entre el husillo de alta frecuencia y el lugar de utilización no debe superar los 10 °C.
- Ejecutar todos los pasos descritos en el capítulo «Mantenimiento [▶ 29]».
- Hacer funcionar el husillo de alta frecuencia aprox. 5 minutos, como máximo, al 50 % del número de revoluciones admisible.
  - ↪ Véase el capítulo Puesta en funcionamiento [▶ 23]
- Hacer funcionar el husillo de alta frecuencia otros 2 minutos más, como máximo, al 80 % del número de revoluciones admisible.

De este modo se precalienta y preserva la grasa lubricante.



## 10

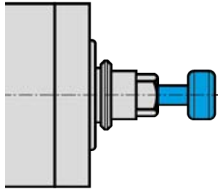


Figura de ejemplo: colocar el vástago

## 10.1

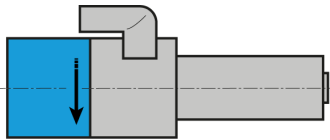


Figura de ejemplo: caracterización de sentido de giro

## 10.2

## Cambio de herramienta

**ATENCIÓN: Peligro de atrapamiento a causa del eje en rotación.**

Si el eje aún gira, los dedos pueden quedar atrapados y aplastados.

- ▶ Cambiar la herramienta solo cuando el eje esté parado.

**Aviso: Garantizar el funcionamiento.**

- ▶ No hacer funcionar nunca el husillo de alta frecuencia sin un vástago de herramienta fijado.

**Si el vástago de herramienta no está fijado:**

- El sistema de fijación se daña a causa de la fuerza centrífuga.
- El sistema de fijación se desajusta.
- Se influye en la calidad de equilibrado del husillo de alta frecuencia.
- Se daña el rodamiento.

## Marcha a derecha

El sistema de sujeción del husillo de alta frecuencia está diseñado para la rotación a la derecha.

- ➔ Utilizar únicamente herramientas con el sentido de giro adecuado para el husillo de alta frecuencia.
- ➔ Utilizar únicamente asientos de herramienta con el sentido de giro adecuado para el husillo de alta frecuencia.
- ➔ En el convertidor de frecuencia, ajustar el sentido de giro del husillo de alta frecuencia según la indicación de la flecha del husillo.

## Cambio neumático del cono

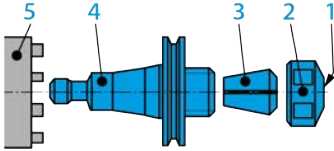
**Consejo: Garantizar la calidad de marcha concéntrica.**

- ▶ Mantener la pinza portapieza, la tuerca de apriete, la superficie plana de contacto, el eje, el cono para herramienta y el asiento de herramienta siempre limpios.
- ▶ Comprobar el asiento del cono para herramienta.

Al cambiar al husillo de alta frecuencia debe estar limpio y en perfecto estado.

- ➔ Asegurarse de que el eje del husillo de alta frecuencia está detenido por completo.
- ➔ Conectar el aire comprimido para el cambio de herramienta.
- ➔ Retirar el asiento de herramienta.
- ➔ Limpiar el cono interior del asiento de herramienta y el cono interior del eje con el cono de limpieza de fieltro.
- ➔ Colocar el asiento de herramienta.
- ➔ Desconectar el aire comprimido para el cambio de herramienta.
- ➔ Una vez realizado el cambio de herramienta hacer una pausa de 1-2 segundos.
- ➔ Poner en marcha el husillo de alta frecuencia.

### 10.2.1



### Cambio de herramienta

#### Aviso: Garantizar la calidad de marcha concéntrica.

- ▶ Utilizar únicamente asientos de herramienta, mandriles de sujeción y dispositivos de sujeción equilibrados conforme a DIN ISO 1940 nivel de calidad GDIN ISO 1940.

1	Superficie frontal	
2	Tuerca de apriete	(accesorios opcionales)
3	Pinza portapieza	(accesorios opcionales)
4	Asiento de herramienta	(accesorios opcionales)
5	Dispositivo de sujeción	(accesorios opcionales)

Proceder de la siguiente manera para cambiar la herramienta:

- ➔ Desenroscar la tuerca de apriete.
- ➔ La pinza portapieza se extrae al mismo tiempo.
- ➔ Retirar la herramienta.
- ➔ Retirar la pinza portapieza de la tuerca de apriete.

#### Aviso: Garantizar el funcionamiento.

Cualquier impureza dañará la pinza portapieza, la tuerca de apriete, el asiento de herramienta, etc. Como consecuencia, el funcionamiento del husillo de alta frecuencia ya no estará garantizado.

- ▶ Limpiar la pinza portapieza.
- ▶ Limpiar la tuerca de apriete.
- ▶ Limpiar la rosca del eje.
- ▶ Limpiar el cono interior del eje.

- ➔ Engrasar ligeramente la rosca de la tuerca de apriete.
- ➔ Insertar la pinza portapieza en la tuerca hasta que encaje en la ranura prevista.

La pinza portapieza está colocada correctamente cuando está al mismo nivel que la superficie frontal de la tuerca de apriete. Solo así se garantiza que la pinza portapieza se extraiga también al aflojar la tuerca de apriete.

- ➔ Colocar la herramienta.
- ➔ Asegurarse de que, después de apretar la tuerca de apriete, el vástago de la herramienta tensada no presione contra el tope interior del asiento de herramienta.
- ➔ Para evitar que se afloje la tuerca de apriete, reapretarla tras un breve uso o en caso de parada del eje.

### 10.3



Figura de ejemplo: carrera de expulsión

### Estación de cambio de herramienta (accesorios opcionales)

Al cambiar la herramienta el husillo de alta frecuencia se desplaza a la estación de cambio con la herramienta tensada.

- Respetar los valores siguientes al fabricar la estación de cambio, para compensar la carrera de expulsión (X):

Con alojamiento elástico	X = 2 - 5 mm
Fuerza elástica	40 - 80 N

#### 10.3.1

### Cambio neumático del cono

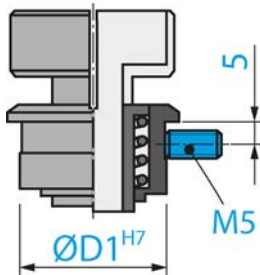
El cilindro empuja el asiento de herramienta fuera del eje en cada cambio de herramienta.

#### 10.3.2

### Instalar la estación de cambio

Proceder de la siguiente manera para instalar la estación de cambio:

- Taladrar un diámetro adecuado ( $\varnothing D1 H7$ ) para el asiento de herramienta.
- Colocar una rosca M5.
- Insertar la estación de cambio en el taladro.
- Fijar la estación de cambio con el pasador roscado (M5).



#### 10.3.3

### Mantenimiento

#### Antes de empezar a trabajar:

- Comprobar que todas las superficies estén bien limpias y libres de polvo, grasa, refrigerante, restos de mecanizado y partículas de metal.
- Comprobar que la estación de cambio no presente daños.

11



## Herramientas para el mecanizado de alta velocidad

### PELIGRO: A causa de piezas proyectadas.

En caso de sentido de giro incorrecto la herramienta se dañará al aplicar la carga. La fuerza centrífuga proyectará los fragmentos rotos.

- ▶ Utilizar únicamente herramientas con el sentido de giro adecuado para el husillo de alta frecuencia.



### PELIGRO: A causa de piezas proyectadas.

Un número de revoluciones incorrecto puede destruir el husillo de alta frecuencia o la herramienta y proyectar sus fragmentos.

- ▶ Respetar el número máximo de revoluciones para la herramienta seleccionada.
- ▶ Respetar el número máximo de revoluciones del husillo de alta frecuencia.
- ▶ El número de revoluciones máximo admisible del husillo de alta frecuencia para la puesta en marcha/rectificado siempre es el número de revoluciones **más bajo** indicado.

- ➔ Utilizar solo herramientas técnicamente perfectas.
- ➔ Utilizar únicamente herramientas en las que el diámetro del vástago de herramienta se corresponda con el diámetro interior de la pinza portapieza. Por ejemplo, no utilizar vástagos con un diámetro de 3 mm en pinzas portapiezas para 1/8" (=3,175 mm).
  - ↗ Véase también el capítulo Datos técnicos ▶ 12]
- ➔ Utilizar únicamente vástagos de herramienta con una tolerancia de diámetro de h6.
- ➔ Utilizar únicamente asientos con una tolerancia de diámetro de h6.
- ➔ No utilizar vástagos de herramienta con superficie de sujeción (p. ej. Weldon).
- ➔ Utilizar únicamente herramientas equilibradas.
  - ↗ DIN ISO 1940, nivel de calidad 2,5.

## 12 Mantenimiento

**El mantenimiento del husillo debe ser realizado únicamente por personal especializado.**

Antes de cada trabajo de mantenimiento es necesario detener el husillo de alta frecuencia.

- ➔ Asegurarse de que el eje del husillo de alta frecuencia está detenido por completo.
- ➔ Antes de ejecutar un trabajo, leer detenidamente el capítulo correspondiente a dicho trabajo en el manual de instrucciones.
- ➔ Observar el manual de instrucciones de la máquina en la que se ha montado el husillo de alta frecuencia.
- ➔ Observar todas las indicaciones y normas de seguridad.

### 12.1 Rodamientos de bolas



#### **Aviso: Los cuerpos extraños reducen la vida útil.**

Los rodamientos del husillo de alta frecuencia están dotados de una lubricación con grasa de por vida. Por lo tanto no requieren mantenimiento.

- ▶ No lubricar los rodamientos de bolas.
- ▶ No introducir grasas, aceites ni productos de limpieza en orificios del husillo de alta frecuencia.

### 12.2 Limpieza diaria

Para garantizar un funcionamiento seguro y preciso del husillo de alta frecuencia, todas las superficies de contacto del husillo, del asiento del husillo, del asiento de herramienta y del soporte de herramienta deben estar limpias.



#### **Aviso: Los cuerpos extraños reducen la vida útil.**

- ▶ No utilizar aire comprimido para limpiar el husillo de alta frecuencia.
- ▶ No utilizar aire comprimido para limpiar el husillo de alta frecuencia.
- ▶ No utilizar aire comprimido para limpiar el husillo de alta frecuencia.

Las impurezas podrían penetrar en la zona de rodamientos.

#### 12.2.1 Antes de empezar a trabajar

- ➔ Comprobar que todas las superficies estén bien limpias y libres de polvo, grasa, refrigerante, restos de mecanizado y partículas de metal.
- ➔ Comprobar que el husillo de alta frecuencia no presente daños.
- ➔ Si el husillo de alta frecuencia está dotada de aire de sellado, conectarlo siempre durante la limpieza.
- ➔ Utilizar un paño limpio y suave o un pincel limpio y suave para la limpieza.

**Si el husillo de alta frecuencia está dotado de limpieza del cono:**

- ➔ Después de limpiar, conectar la limpieza del cono durante 2-3 segundos.

Si quedaba alguna impureza adherida, el aire de la limpieza del cono la soplará fuera del eje.

### 12.2.2 En cada cambio de herramienta

- ➔ Asegúrese de que el asiento de herramienta y el vástago de la herramienta estén limpios.
  - ✚ Elimine la suciedad que pueda haberse adherido a ellos.

### 12.2.3 En cada cambio del dispositivo de sujeción

- ➔ Limpiar el cono interior del eje del husillo de alta frecuencia. El cono interior debe estar libre de virutas e impurezas.
- ➔ Limpiar el cono para herramienta.
- ➔ Limpiar la pinza portapieza y el asiento de la misma.
- ➔ Después de la limpieza aplicar una ligera capa de grasa en el cono de la pinza portapieza.
  - ✚ Utilizar únicamente la grasa para pinzas del kit de mantenimiento.

Esto hará que mejore la capacidad de deslizamiento y aumente la fuerza de sujeción de la pinza portapieza.

### 12.3 Almacenamiento

Si el husillo de alta frecuencia no se necesita durante un período prolongado:

- ➔ Antes de almacenarlo y antes de la puesta en funcionamiento limpiar solamente el canal de refrigeración con aire comprimido.
- ➔ Retirar todos los residuos de refrigerante.
- ➔ Almacenar el husillo de alta frecuencia en posición horizontal.
- ➔ Almacenar el husillo de alta frecuencia protegido de la humedad, el polvo y otros agentes medioambientales.
- ➔ Respetar las siguientes condiciones de almacenamiento.

Temperatura del lugar de almacenamiento	+10 °C ... + 45° C
Humedad relativa del aire	< 50 %

### 12.4 Mantenimiento mensual

- ➔ Girar a mano el eje del husillo de alta frecuencia cada cuatro semanas como mínimo 10 veces.

### 12.5 Almacenamiento prolongado

- ➔ Girar a mano el eje del husillo de alta frecuencia cada tres meses como mínimo 10 veces.
- ➔ A continuación, poner en funcionamiento el husillo de alta frecuencia con la herramienta fijada durante unos 10 minutos.
  - ✚ El número de revoluciones es, como mucho, el 20 % del número de revoluciones máximo admisible del husillo de alta frecuencia. (Véase el capítulo Puesta en funcionamiento [▶ 23])

### 12.6 Tiempo máximo de almacenamiento

El tiempo máximo de almacenamiento es de 2 años.

- ➔ Observar obligatoriamente todos los puntos del capítulo «Almacenamiento prolongado [▶ 30]». Solo así se puede preservar la capacidad de funcionamiento del husillo de alta frecuencia.

## 13 Desmontaje

Proceder de la siguiente manera para desmontar el husillo de alta frecuencia:

- ➔ Desconectar la alimentación de energía (corriente) por completo.
- ➔ Desconectar la alimentación de medios (aire y líquido) por completo.
- ➔ Asegurarse de que el eje del husillo de alta frecuencia está detenido por completo.
- ➔ Retirar todas las conexiones del husillo de alta frecuencia.
- ➔ Vaciar el canal de refrigeración del husillo de alta frecuencia.
- ➔ Desmontar el husillo de alta frecuencia de la máquina.

### 13.1 Eliminación de desechos y protección del medio ambiente



Más del 90 % de los materiales utilizados en el husillo de alta frecuencia son reciclables (aluminio, acero inoxidable, acero, cobre, etc.)

**El husillo de alta frecuencia no debe desecharse con la basura doméstica.**

- ➔ Retirar todos los materiales no reciclables.
- ➔ Desguazar el husillo de alta frecuencia en una instalación de tratamiento autorizada.
- ➔ Observar todas las normas de las autoridades administrativas competentes.
- ➔ No conducir líquidos refrigerantes a las aguas residuales.
- ➔ Desechar los refrigerantes conforme a las normativas locales.

Si no es posible desmontar el husillo de alta frecuencia, enviarlo a **Nakanishi Jaeger GmbH**. La empresa **Nakanishi Jaeger GmbH** no asumirá los costes derivados del envío ni las tasas de las instalaciones de tratamiento.

## 14 Servicio posventa y reparaciones



### PELIGRO: Descargas eléctricas.

Las descargas eléctricas pueden causar quemaduras graves y lesiones mortales.

Excluir riesgos causados por la energía eléctrica (véanse los detalles, p. ej., en las normas de la VDE (asociación de electrotécnicos alemanes) y de las empresas locales de suministro de energía).

- ▶ Antes de empezar a trabajar desconectar la alimentación de corriente del husillo de alta frecuencia.



### Aviso: Daños a causa de descargas electrostáticas.

No tocar los componentes del husillo de alta frecuencia sensibles a descargas electrostáticas.

### 14.1 Red de servicio posventa

Solo los socios de servicio posventa certificados pueden abrir y reparar el husillo. En caso de inobservancia se anulará el derecho a indemnización y garantía.

- ➔ Consultar la lista de los socios de servicio posventa en la siguiente página web.

<https://www.nakanishi-jaeger.com/es/contact/service-partners>

## 14.2

### Fallos de funcionamiento

En base a la siguiente enumeración se pueden determinar y eliminar fallos rápidamente.

#### El husillo de alta frecuencia no gira

Causa	Eliminación de fallos
No hay alimentación de corriente	<input type="checkbox"/> Comprobar el convertidor de frecuencia (CF). <input type="checkbox"/> Comprobar la máquina. <input type="checkbox"/> Comprobar todas las conexiones eléctricas. <input type="checkbox"/> Comprobar todos los conductores del cable de motor. <input type="checkbox"/> Accionar el botón Arranque/Reinicio.
La protección térmica se ha conectado	<input type="checkbox"/> Esperar a que el husillo de alta frecuencia se haya enfriado. <input type="checkbox"/> Comprobar si hay mensajes de error del CF. Si no hay mensaje encendido, poner en marcha el CF. (Véase también «SelEl husillo se calienta [▶ 32]»)
El CF se ha desconectado	<input type="checkbox"/> Consultar los mensajes de error en el manual de instrucciones del CF.
Cambio de herramienta activado	<input type="checkbox"/> Desconectar la neumática para el cambio de herramienta.

#### El husillo de alta frecuencia está demasiado caliente

Causa	Eliminación de fallos
Refrigeración insuficiente	<input type="checkbox"/> Comprobar la potencia del refrigerador. <input type="checkbox"/> Comprobar el nivel de agua del refrigerador. <input type="checkbox"/> Comprobar las tomas y los tubos refrigerantes. <input type="checkbox"/> Comprobar el circuito refrigerante. <input type="checkbox"/> Comprobar si hay mensajes de error del refrigerador.
Falta fase	<input type="checkbox"/> Comprobar si hay rotura de cable en los conductores del cable de motor.
Mecanizado demasiado intenso	<input type="checkbox"/> Comprobar el sentido de giro del husillo de alta frecuencia. <input type="checkbox"/> Comprobar el sentido de giro de la herramienta. <input type="checkbox"/> Comprobar si la herramienta presenta daños. <input type="checkbox"/> Reducir la intensidad de carga del mecanizado.
CF ajustado incorrectamente	<input type="checkbox"/> Comparar los valores del husillo de alta frecuencia con los valores del CF.



### El husillo de alta frecuencia hace ruido

Causa	Eliminación de fallos
Herramienta inadecuada	<ul style="list-style-type: none"> <li><input type="checkbox"/> Utilizar únicamente herramientas equilibradas. (Véase también el capítulo «Herramientas para el mecanizado de alta velocidad [▶ 28]»).</li> <li><input type="checkbox"/> Comprobar si la herramienta presenta daños.</li> <li><input type="checkbox"/> Reemplazar la herramienta dañada.</li> </ul>
Husillo de alta frecuencia sin sujeción circular o deformado	<ul style="list-style-type: none"> <li><input type="checkbox"/> Utilizar únicamente soportes de husillo del surtido de accesorios originales o soportes de husillo fabricados según las especificaciones de tolerancia de la empresa <b>Nakanishi Jaeger GmbH</b>.</li> </ul>
Husillo de alta frecuencia demasiado apretado	<ul style="list-style-type: none"> <li><input type="checkbox"/> Apretar los tornillos de ajuste del soporte de husillo primero solo a mano.</li> <li><input type="checkbox"/> No utilizar medios técnicos auxiliares para apretar el husillo de alta frecuencia.</li> </ul>
Rodamiento dañado	<ul style="list-style-type: none"> <li><input type="checkbox"/> Contactar con el servicio posventa de la empresa <b>Nakanishi Jaeger GmbH</b>.</li> </ul>

### No hay cambio automático de herramienta

Causa	Eliminación de fallos
Impurezas	<ul style="list-style-type: none"> <li><input type="checkbox"/> Retirar todas las impurezas que haya entre el cono para herramienta y el eje del husillo de alta frecuencia. (Observar todos los puntos de los capítulos «Cambio de herramienta [▶ 25]» y «Mantenimiento [▶ 29]».)</li> </ul>
Falta presión	<ul style="list-style-type: none"> <li><input type="checkbox"/> Comprobar las conexiones de aire comprimido.</li> <li><input type="checkbox"/> Comprobar las mangueras de aire comprimido.</li> <li><input type="checkbox"/> Comprobar el circuito neumático.</li> <li><input type="checkbox"/> Comprobar los ajustes del aire comprimido para el cambio de herramienta. (Véase también el capítulo «Valor de ajuste [▶ 23]»).</li> </ul>

### El sensor no suministra señales

Causa	Eliminación de fallos
No hay conexión con el sensor	<ul style="list-style-type: none"> <li><input type="checkbox"/> Comprobar los cables y las conexiones.</li> </ul>

**El husillo de alta frecuencia vibra/oscila**

Causa	Eliminación de fallos
Herramienta inadecuada	<ul style="list-style-type: none"> <li><input type="checkbox"/> Utilizar únicamente herramientas equilibradas. (Véase también el capítulo «Herramientas para el mecanizado de alta velocidad [▶ 28]»).</li> <li><input type="checkbox"/> Comprobar si la herramienta es adecuada para la aplicación.</li> <li><input type="checkbox"/> Comprobar si la herramienta presenta daños.</li> <li><input type="checkbox"/> Reemplazar la herramienta dañada.</li> </ul>
Impurezas	<ul style="list-style-type: none"> <li><input type="checkbox"/> Retirar todas las impurezas que haya entre el cono para herramienta y el eje del husillo de alta frecuencia. (Observar todos los puntos de los capítulos «Cambio de herramienta [▶ 25]» y «Mantenimiento [▶ 29]».)</li> </ul>
CF ajustado incorrectamente	<ul style="list-style-type: none"> <li><input type="checkbox"/> Comparar los valores del husillo de alta frecuencia con los valores del CF.</li> </ul>
Mecanizado demasiado intenso	<ul style="list-style-type: none"> <li><input type="checkbox"/> Reducir la intensidad de carga del mecanizado.</li> </ul>
Tornillos de fijación aflojados	<ul style="list-style-type: none"> <li><input type="checkbox"/> Apretar los tornillos.</li> </ul>
Husillo de alta frecuencia dañado	<ul style="list-style-type: none"> <li><input type="checkbox"/> Contactar con el servicio posventa de la empresa <b>Nakanishi Jaeger GmbH</b>.</li> </ul>

Si tras comprobar todos los puntos no se elimina el fallo, contactar con el socio de servicio posventa correspondiente.

- ➔ Pedir el comprobante de reparación al socio de servicio posventa.
- ➔ Comprobar el manual de instrucciones de la máquina.
- ➔ Contactar con el fabricante de la máquina.

**15****Declaración de incorporación**

Deben observarse las indicaciones de seguridad de la documentación del producto suministrada.

De acuerdo con la Directiva de Máquinas CE

**Nakanishi Jaeger GmbH**

Construcción de maquinaria eléctrica de alta frecuencia

Siemensstr. 8

D-61239 Ober-Mörlen

Tel. +49 (0) 60029123 -0

declara por la presente que el siguiente producto,

Producto	Husillo de alta frecuencia
Tipo	Z80-K450.21 S5
N.º de serie	Véase la última página del manual de instrucciones

en la medida en la que sea posible en función del volumen de suministro cumple los requisitos básicos establecidos por la Directiva de máquinas 2006/42/CE.

Párrafos de la Directiva de máquinas que se han aplicado: 1.1.1; 1.1.2; 1.1.5; 1.3.2; 1.3.4; 1.5.1; 1.5.2; 1.5.4; 1.5.5; 1.5.6; 1.5.8; 1.5.9; 1.6.4; 1.6.5; 1.7.1; 1.7.1.1; 1.7.2; 1.7.3; 1.7.4;

La cuasi máquina cumple además en su versión de serie todas las disposiciones de las siguientes directivas:

Normas armonizadas aplicadas	DIN EN ISO 12100 Seguridad de las máquinas
------------------------------	---

La puesta en servicio de la cuasi máquina estará prohibida hasta que se haya demostrado que la máquina en la que se debe montar la cuasi máquina cumple las disposiciones de la Directiva de máquinas 2006/42/CE y, dado el caso, otras normativas aplicables.

Nosotros, Nakanishi Jaeger GmbH, nos comprometemos a remitir la documentación especial de la cuasi máquina a las autoridades nacionales si así lo solicitan.

La documentación técnica especial para esta cuasi máquina ha sido elaborada de conformidad con el Anexo VII, Parte B.

Representante autorizado para la recopilación de la documentación conforme al Anexo VII, Parte B:

**Nakanishi Jaeger GmbH**

Ober-Mörlen, 01.09.2023



### Canal de YouTube de Nakanishi Jaeger

Escanear este código QR con cualquier otro escáner de códigos QR.



### Nakanishi Jaeger GmbH

Siemensstraße 8  
61239 Ober-Mörlen  
GERMANY

☎ +49 (0)6002-9123-0

✉ sales@nakanishi-jaeger.com

[www.nakanishi-jaeger.com](http://www.nakanishi-jaeger.com)

**N.º de serie**



Tipo **Z80-K450.21 S5**

N.º de artículo **10404131**

Revisión 10 Fecha 01.09.2023

Sprache ES

