



## F100-H636.101 K0,5RW2

유압에 의한 테이퍼 교환 방식

항목 번호 10406064-02

고주파 스피들 - 고속 밀링, 연삭, 홀가공 및 조각용

### 베어링

하이브리드 볼 베어링(개)	4
영구적 윤활 방식	사용자 유지보수 불필요

### 모터

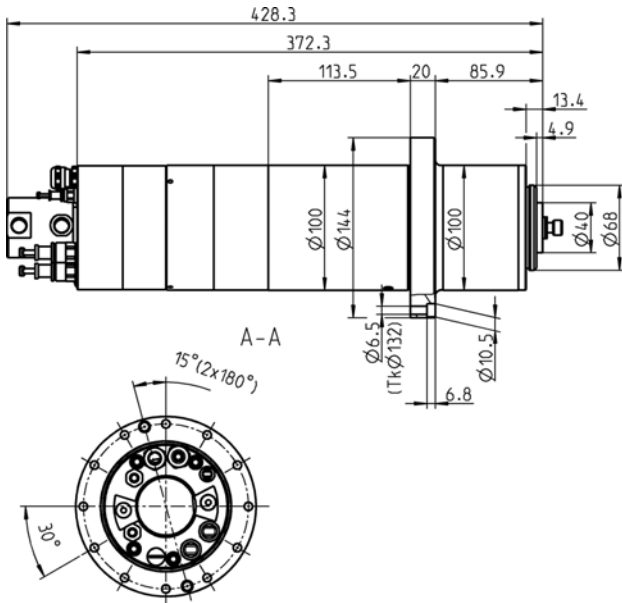
모터 기술	3상 비동기식 드라이브 (브러시 및 센서 없음)
주파수	1.200 HZ
모터극 수	2
정격 회전속도	36.000 rpm
가속값/제동값 초당	10 000 rpm (협약에 따라 다른 값)

### 성능값 수냉식

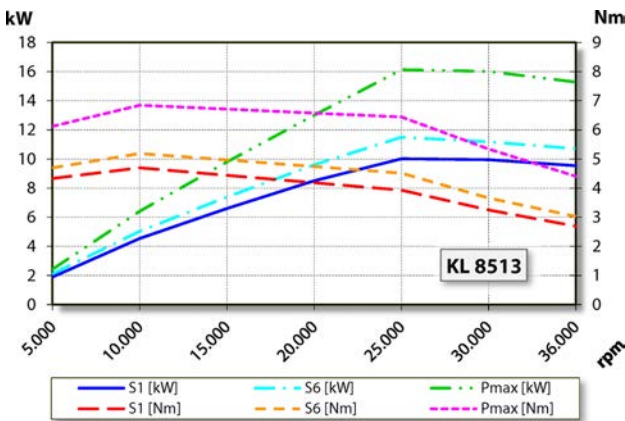
	Pmax./5s	S6-60%	S1-100%	
정격 출력	16,1	11,5	10	[kW]
토크	6,85	5,19	4,7	[Nm]
전압	380	380	380	[V]
전류	38,4	28,5	25,7	[A]

**F100-H636.101 K0,5RW2**

유압에 의한 테이퍼 교환 방식  
항목 번호 10406064-02



치수



성능 다이어그램  
수냉식

제조사 자체 테스트를 통하여 출력을 측정된 결과치입니다.

**특징**

모터 보호	PTC 130° C Pt1000
하우징	스테인리스 스틸
하우징 직경	100 mm
플랜지 직경	144 mm
피치원	Ø 132 mm (12 x Ø 6,5) , 볼트용: M6
냉각	수냉식
작동 온도	+ 10° C ... + 45° C
실링에어	
보호 방법 (실링에어 가동)	IP54
테이퍼 세정	
내부 냉각제 공급	
로터리 조인트	< 140 bar < 24,3 L/min
틀 교환	유압에 의한 테이퍼 교환 방식
틀 홀더	HSK-E 40
틀 교환 감지	유도
틀 포지션 시그널 3	체결됨, 체결해제됨, 방출됨
클램핑 범위 (최대)	16 mm
시계 방향 및 시계 반대 방향	
	5핀(ECTA 133) 케이블 길이0,5 m (모터 단계)
커플러 플러그	12핀(ECTA 133) 케이블 길이0,5 m (센서)
무게	~ 16 kg
테이퍼 내부 런-아웃	< 1 µ
축방향 런-아웃	< 1 µ