



B150-H626.01 K3W2

Changement de cône pneumatique

Numéro de article **10406100**

Broche haute fréquence pour fraisage à grande vitesse, meulage, perçage, gravure

Paliers

Roulements à billes hybride (pièce)	4
Graissage à vie	sans entretien

Moteur

Technologie de moteur	Entraînement asynchrone triphasé (sans balais et sans capteurs)
Fréquence	867 Hz
Nombre de pôles moteur (paire)	2
Vitesse de rotation nominale	26.000 tr/min
Accélération/freinage Par seconde	10 000 tr/min (autres valeurs après accord)

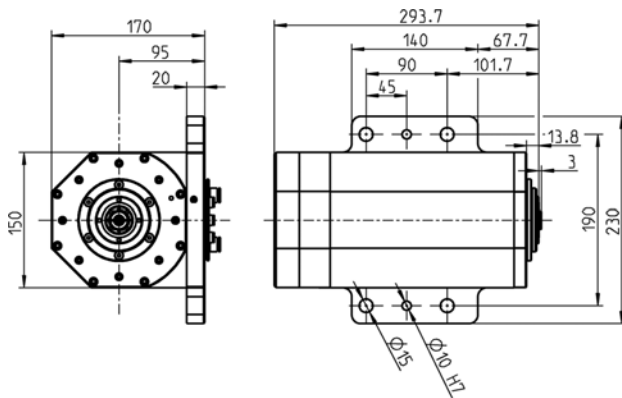
Valeurs de puissance

Refroidi par liquide

	Pmax./5s	S6-60%	S1-100%	
Puissance nominale	18,8	12,4	10,9	[kW]
Couple	29,1	20	18	[Nm]
Tension	380	380	380	[V]
Courant	42	30,2	27,5	[A]

B150-H626.01 K3W2

Changement de cône pneumatique
Numéro de article **10406100**



Dimensions

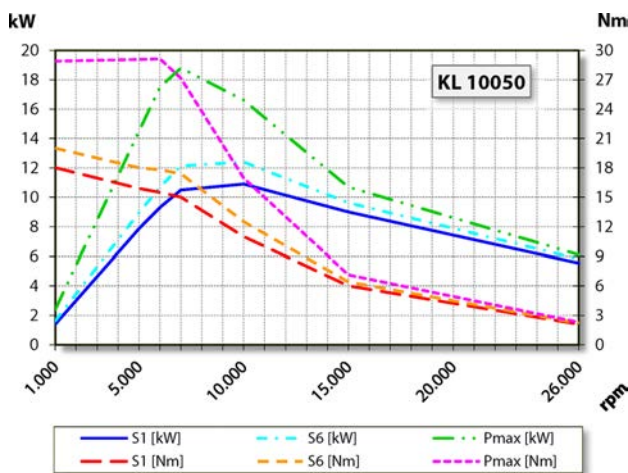


Diagramme de la courbe de puissance

Refroidi par liquide

Puissance déterminée sur un banc d'essai moteur appartenant à l'entreprise.

Caractéristiques

Détection de la vitesse	Régulation vectorielle Accessoires en option
Pignon de mesure	dents = 128 module = 0,3 Accessoires en option
Protection du moteur	PTC 130 °C PT1000
Carter	Aluminium
Surface de la bride	230 mm x 140 mm
Refroidissement	Refroidi par liquide
Température ambiante de service	+10 °C ... +45 °C
Air de retenue	
Type de protection (air d'arrêt enclenché)	IP54
Nettoyage du cône	
Changement d'outil	Changement de cône pneumatique
Réception d'outil	HSK-E 40
Surveillance du cône d'outil	inductif
1 position	serré
Plage de serrage jusqu'à	16 mm
Marche à droite et marche à gauche	
Raccord	Câble longueur 3 m (Phases du moteur) Câble longueur 3 m (Capteurs)
Poids	~ 28 kg
Planéité cône intérieur	< 1 µ
Planéité	< 1 µ