



B150-H626.01 K3W2

气动换锥

产品编号 10406100

用于高速铣削、磨削、钻孔、雕刻的电主轴

轴承

混合球轴承 (个)	4
永久油脂润滑	免维护

电机

电机技术	三相异步驱动装置 (无刷、无传感器)
频率	867 HZ
电机极数 (成对)	2
额定转速	26.000 rpm
加速/制动参数 每秒	10 000 rpm (按照咨询执行的其他参数)

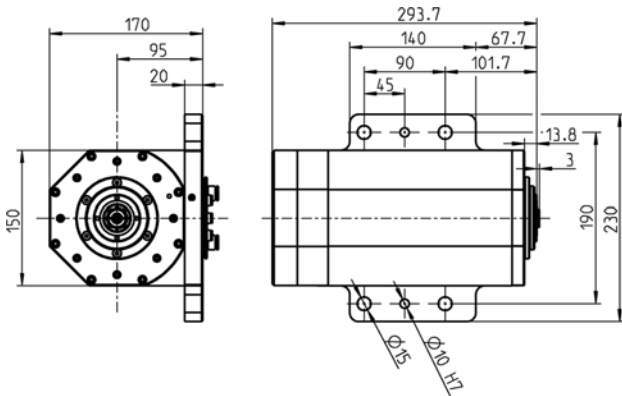
功率值

液体冷却

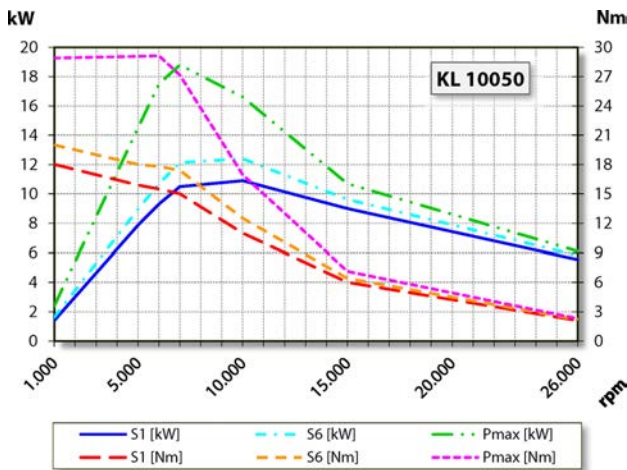
	Pmax./5s	S6-60%	S1-100%	
额定输出功率	18,8	12,4	10,9	[kW]
扭矩	29,1	20	18	[Nm]
电压	380	380	380	[V]
电流	42	30,2	27,5	[A]

B150-H626.01 K3W2

气动换锥
产品编号 10406100



尺寸



功率图
液体冷却

功率测定完成于公司内部的电机试验台。

特征

转速表	矢量控制 可选配件
标准齿轮	轮齿 = 128 模数 = 0,3 可选配件
电机保护	PTC 130° C Pt1000
外壳	铝
法兰面	230 mm x 140 mm
冷却	液体冷却
工作环境温度	+ 10° C ~ + 45° C
空气轴封	
防护等级 (已打开密封空气)	IP54
锥体清洗	
刀具更换	气动换锥
刀架	HSK-E 40
刀具锥度监控	感应
1 位置	夹紧
夹紧范围最大为	16 mm
右转和左转	
连接	电缆 长度 3 m (电机相位) 电缆 长度 3 m (传感器)
重量	~ 28 kg
内部锥体径跳	< 1 μ
轴向跳动	< 1 μ