



F120-H830.02 S9W2V

Troca pneumática do cone

Número de artigo **10408010**

Spindle HF para fresar, esmerilar, furar, gravar a alta velocidade

Mancal

Rolamentos híbridos (unidade)	4
Lubrificação com graxa para toda a vida útil	isento de manutenção

Motor

Tecnologia de motores	Acionamento assíncrono de 3 fases (sem escovas nem sensores)
Frequência	1.000 Hz
Nº de polos do motor (pares)	2
Velocidade nominal	30.000 rpm
Valor de aceleração/frenagem Por segundo	10 000 rpm (outros valores após consulta)

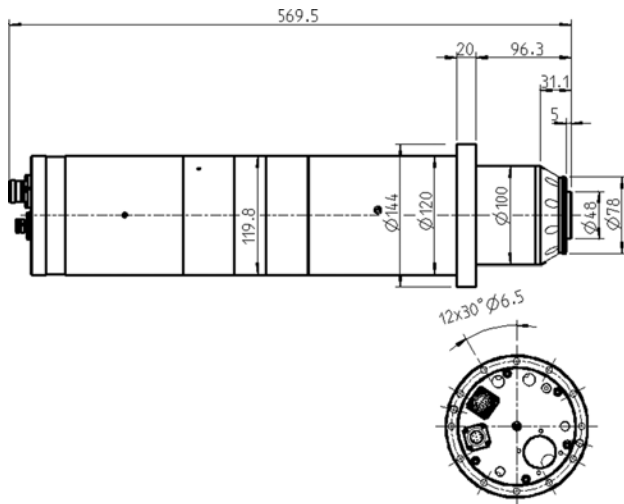
Valores de potência

Por líquido

	Pmáx./5s	S6-60%	S1-100%	
Potência nominal	36	19	16,6	[kW]
Binário				[Nm]
Tensão	400	400	400	[V]
Corrente			37	[A]

F120-H830.02 S9W2V

Troca pneumática do cone
Número de artigo **10408010**



Dimensões

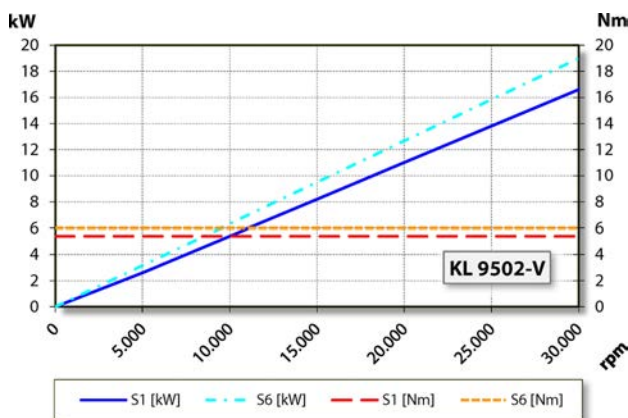


Diagrama de potência
Por líquido

A avaliação do desempenho foi efetuada na instalação de ensaio de motores do explorador.

Características

Indicador de r.p.m.	Ajuste do vector
Roda dentada de medição	Dentes = 256 módulo = 0,3
Proteção do motor	PTC 145 °C
Caixa	Aço inoxidável
Diâmetro da caixa	120 mm
Diâmetro do flange	144 mm
Círculo primitivo	Ø 132 mm (12 x Ø 6,5) para parafusos: M6
Refrigeração	por líquido
Temperatura ambiente de funcionamento	+ 10° C ... + 45° C
Ar de vedação	
Tipo de proteção (ar de vedação ligado)	IP54
Limpeza do cone	
Troca de ferramenta	Troca pneumática do cone
Suporte para a ferramenta	HSK-E 50
Controle do cone da ferramenta	indutivo
3 posições	apertado, desapertado, extraído
Capacidade de fixação até	20 mm
Marcha à direita e marcha à esquerda	
Ficha do aparelho	6 polos (SpeedTEC) (Fases do motor) 12 polos (ECTA 133) + 17 polos (Sensores)
Peso	~ 25,5 kg
Deslocamento radial do cone interior	< 1 µ
Deslocamento axial	< 1 µ