



F120-H830.10 S11W2V

空圧式ツールホルダー交換

製品番号 10408020-01

HFスピンドル-高速切削、研削、穴あけ、彫刻

ベアリング

高精度ハイブリッド・ボールベアリング (個数)	4
無交換グリース潤滑	メンテナンス・フリー

モーター

モーター技術	3相非同期モーター (ブラシレス、センサレス)
周波数	1.000 Hz
モーターポール数 (対)	2
定格回転数	30.000 rpm
加速/減速値 毎秒	10 000 rpm (他の値はご相談に応じます)

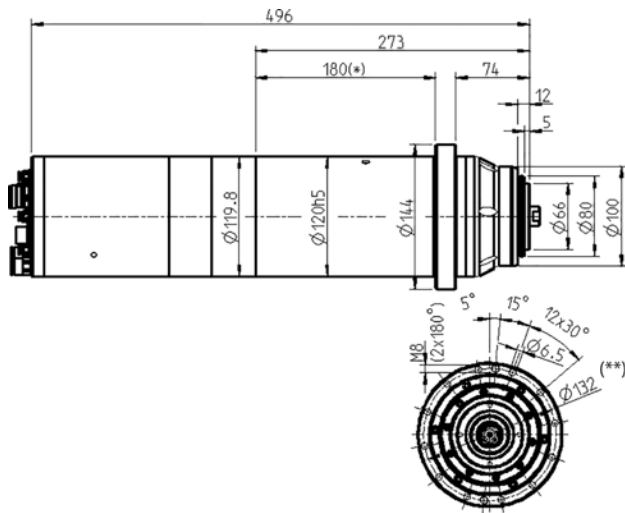
出力値

液体冷却

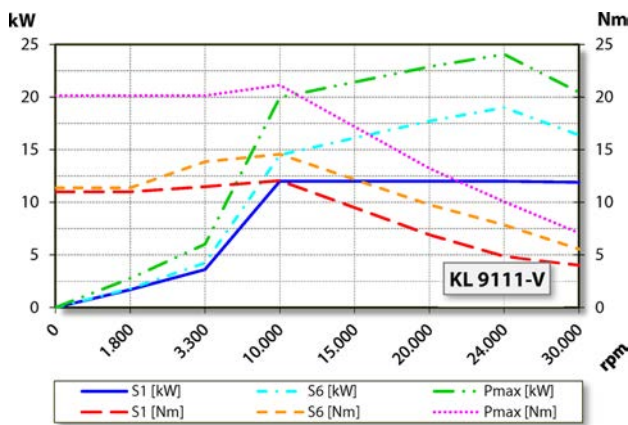
	Pmax./5秒	S6-60%	S1-100%	
定格出力	24	19	12	[kW]
トルク	21,14	14,56	12,06	[Nm]
電圧	380	380	380	[V]
電流	60	45,3	40,4	[A]

F120-H830.10 S11W2V

空圧式ツールホルダー交換
製品番号 10408020-01



寸法図



出力、トルク-回転数ダイヤグラム
液体冷却

出力測定は自社モーター試験機により行っています。

特性

回転数モニタリング	ベクトル制御
測定ギヤ	歯数 = 256 モジュール = 0,3
モーター保護	PTC 130° C Pt1000
ハウジング	ステンレススティール
ハウジング外径	120 mm
フランジ径	144 mm
P.C.D.	Ø 132 mm (12 x Ø 6,5) 以下ねじ用:M6
冷却	液体冷却
動作周囲温度	+ 10° C ... + 45° C
シーリング・エア	
保護等級 (シーリング・エア・オン)	IP54
テーパ・クリーニング	
ツール交換	空圧式ツールホルダー 交換
工具ホルダー	HSK-E 50
ツール・ ホルダー交換モニタリング	誘導型
3ポジション	クランプ、解放、 イジェクト
クランプ範囲最大	20 mm
時計回りおよび反時計回り	
	5ピン (ECTA 133) (モータ相)
カップラープラグ	12ピン (ECTA 133) + 17ピン (センサー)
重量	~ 27 kg
インナーテーパ部振れ 精度	< 1 µ
軸方向振れ	< 1 µ