



## F120-H830.10 S11W2V

공압에 의한 테이퍼 교환 방식

항목 번호 10408020-01

고주파 스피들 - 고속 밀링, 연삭, 홀가공 및 조각용

### 베어링

하이브리드 볼 베어링(개)	4
영구적 윤활 방식	사용자 유지보수 불필요

### 모터

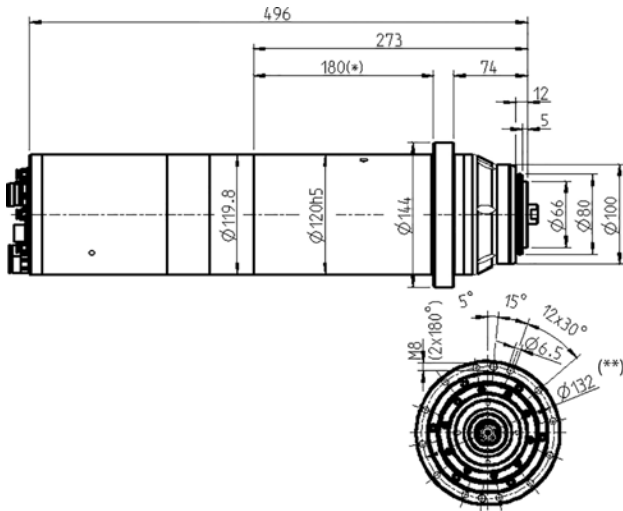
모터 기술	3상 비동기식 드라이브 (브러시 및 센서 없음)
주파수	1.000 Hz
모터극 수	2
정격 회전속도	30.000 rpm
가속값/제동값 초당	10 000 rpm (협약에 따라 다른 값)

### 성능값 수냉식

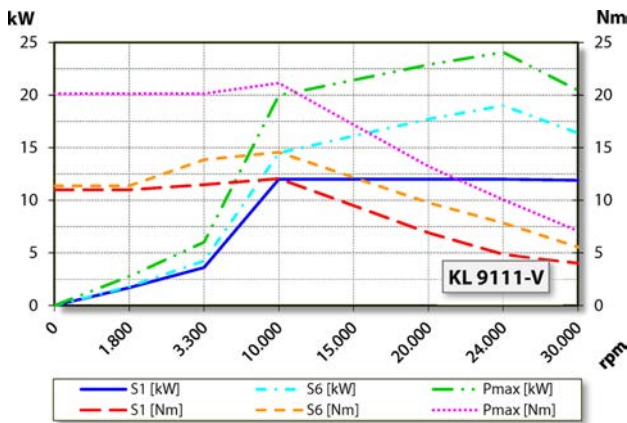
	Pmax./5s	S6-60%	S1-100%	
정격 출력	24	19	12	[kW]
토크	21,14	14,56	12,06	[Nm]
전압	380	380	380	[V]
전류	60	45,3	40,4	[A]

**F120-H830.10 S11W2V**

공압에 의한 테이퍼 교환 방식  
 항목 번호 10408020-01



치수



성능 다이어그램  
 수냉식

제조사의 자체 테스트를 통하여 출력을 측정한 결과치입니다.

**특징**

속도 센서	벡터 조절
측정 톱니바퀴	톱니 = 256 모듈 = 0,3
모터 보호	PTC 130° C Pt1000
하우징	스테인리스 스틸
하우징 직경	120 mm
플랜지 직경	144 mm
피치원	Ø 132 mm (12 x Ø 6.5 ) , 볼트용: M6
냉각	수냉식
작동 온도	+ 10° C ... + 45° C
실링에어	
보호 방법 (실링에어 가동)	IP54
테이퍼 세정	
틀 교환	공압에 의한 테이퍼 교환 방식
틀 홀더	HSK-E 50
틀 교환 감지	유도
틀 포지션 시그널 3	체결됨, 체결해제됨, 방출됨
클램핑 범위 (최대)	20 mm
시계 방향 및 시계 반대 방향	
	5핀 (ECTA 133) (모터 단계)
커플러 플러그	12핀 (ECTA 133) + 17핀 (센서)
무게	~ 27 kg
테이퍼 내부 런-아웃	< 1 µ
축방향 런-아웃	< 1 µ