



S80-M450.34 S5

Manueller Kegelwechsel

Artikel-Nr. **10504070**

SF-Spindel für Hochgeschwindigkeitsfräsen, -schleifen, -bohren, -gravieren

Lager

Hybridkugellager (Stück)	3
Lebensdauer-Fettschmierung	wartungsfrei

Motor

Motortechnologie	3-phasiger Asynchronantrieb (bürsten- und sensorlos)
Frequenz	1.667 Hz
Motorpolzahl (Paare)	2
Nennzahl	50.000 rpm
Beschleunigungs- / Bremswert Pro Sekunde	10 000 rpm (andere Werte nach Rücksprache)

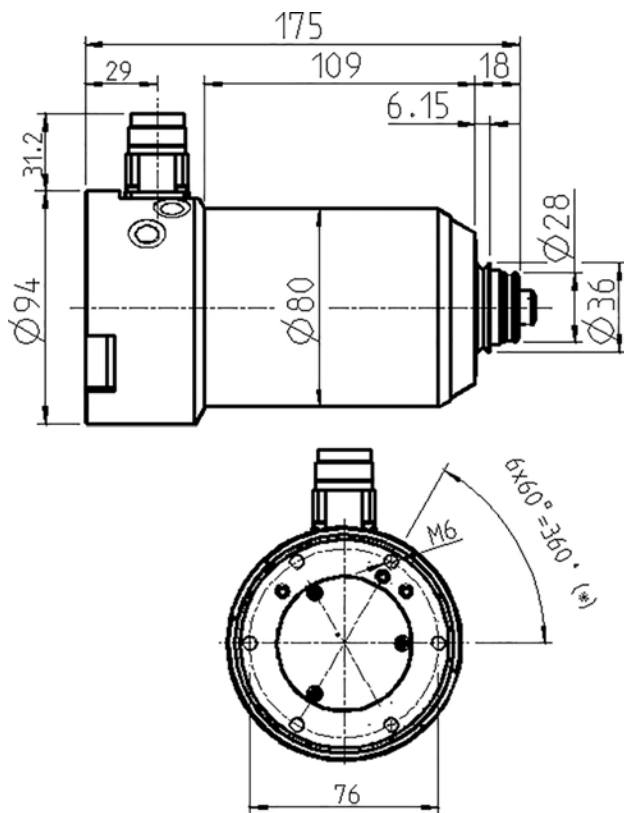
Leistungswerte

Flüssigkeitsgekühlt

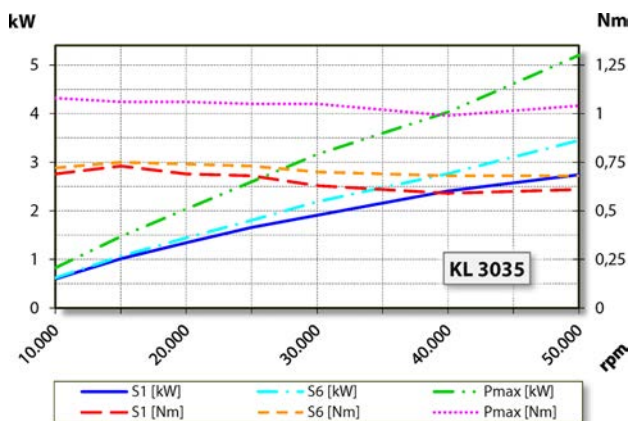
	Pmax./5s	S6-60%	S1-100%	
Nennleistung	5,2	3,4	2,7	[kW]
Drehmoment	1,08	0,75	0,73	[Nm]
Spannung	330	292	280	[V]
Strom	16	11	10	[A]

S80-M450.34 S5

Manueller Kegelwechsel
Artikel-Nr. **10504070**



Abmessungen



Leistungsdiagramm

Flüssigkeitsgekühlt

Die Leistungsermittlung erfolgte auf hauseigenem Motorenprüfstand.

Merkmale

Drehzahlgeber	Feldplatte (TTL) Anzahl Signale = 6
Motorschutz	PTC 160° C
Gehäuse	Edelstahl / Aluminium
Gehäusedurchmesser	80 mm
Aufnahme	Adapterkegel
Kühlung	Flüssigkeitsgekühlt
Betriebsumgebungstemperatur	+ 10° C ... + 45° C
Sperrluft	
Schutzart (Sperrluft eingeschaltet)	IP54
Werkzeugwechsel	Manueller Kegelwechsel
Werkzeugaufnahme	HSK-C 25
Spannbereich bis	10 mm
Rechtslauf und Linkslauf	
Gerätestecker	9-pol (SpeedTEC)
Gewicht (ohne Kegel)	~ 5,5 kg
Rundlauf Innenkegel	< 1 µ
Planlauf	< 1 µ