



S80-M450.34 S5

Manuel koni deęiřimi

Eřya numarası **10504070**

Yüksek hızlı frezeleme, tařlama, delme ve oyma iřlemleri için SF mil

Yatak

Hibrit küresel yatak (adet)	3
Ömür boyu gres yaęlamalı	bakım gerekmez

Motor

Motortechnologie	Üç fazlı asenkron tahrik (fırçasız ve sensörsüz)
Frekans	1.667 Hz
Motor kutup sayısı (çiftler)	2
Nominal devir sayısı	50.000 dev/dak
Hızlanma/frenleme deęeri Saniye başına	10 000 dev/dak (dięer deęerler için danıřın)

Güç deęerleri

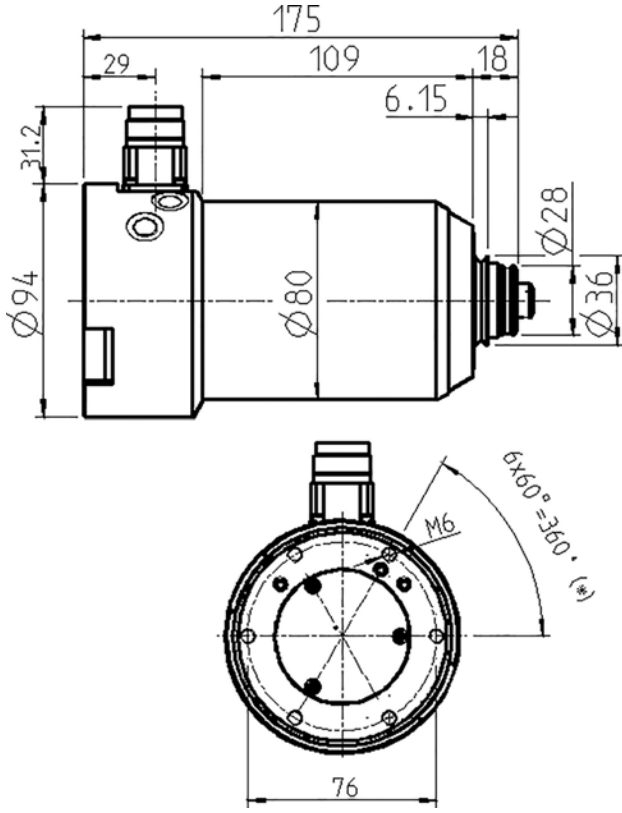
Sıvı ile soęutulmuř

	Pmax./5s	S6-%60	S1-%100	
Nominal güç	5,2	3,4	2,7	[kW]
Tork	1,08	0,75	0,73	[Nm]
Gerilim	330	292	280	[V]
Akım	16	11	10	[A]

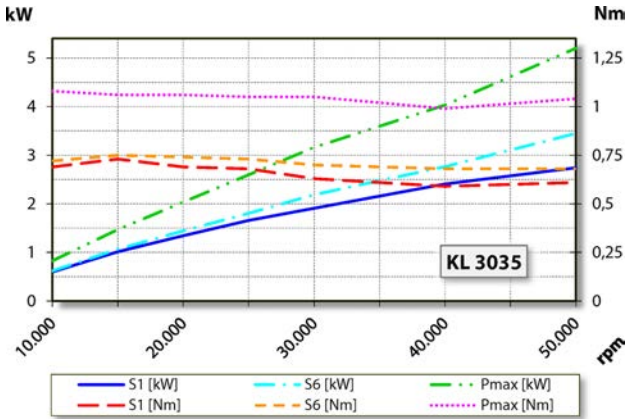
S80-M450.34 S5

Manuel koni deęiřimi

Eřya numarası **10504070**



Ebatlar



Güç diyagramı

Sıvı ile soęutulmuř

Güç belirleme iřlemi, iřletmeye ait motor test yerinde gerekleřtirilir.

Özellikler

Devir sayısı sezicisi	Alan plakası (TTL) Sinyal sayısı = 6
Motor koruması	PTC 160° C
Gövde	Paslanmaz elik / alüminyum
Gövde apı	80 mm
Yuva	Adaptör konisi
Soęutma	Sıvı ile soęutulmuř
İřletim evre sıcaklıęı	+ 10° C ... + 45° C
Blokaj havası	
Koruma sınıfı (blokaj havası devreye sokulmuř)	IP54
Takım deęiřimi	Manuel koni deęiřimi
Alet yuvası	HSK-C 25
Pens aralıęı azami	10 mm
Saę ve Sol dönüřlü	
Fiř	9 kutuplu (SpeedTEC)
Aęırlık (konisiz)	~ 5,5 kg
İ koni salgısı	< 1 µ
Eksenel kaıklık	< 1 µ