



## C100-M430.03 K3

### Cambio manuale dell'utensile

Articolo **11204003**

Mandrino HF per frese ad alta velocità, per rettifica, foratura, incisione

### Cuscinetti

Cuscinetti ibridi a sfere (pezzo)	4
Lubrificazione a vita	non manutentivo

### Motore

Tecnologia del motore	Azionamento asincrono a 3 fasi (senza spazzole né sensori)
Frequenza	500 Hz
Numero poli motore (coppie)	1
Regime di rotazione nominale	30.000 giri/min
Valore di accelerazione/ decelerazione Al secondo	10 000 giri/min (altri valori su richiesta)

### Valori di potenza

#### Raffreddato a liquid

	Pmax./5s	S6-60%	S1-100%	
Potenza nominale	3,5	2,6	2,3	[kW]
Coppia	1,24	0,96	0,82	[Nm]
Tensione	200	200	200	[V]
Corrente	14	10	9,5	[A]

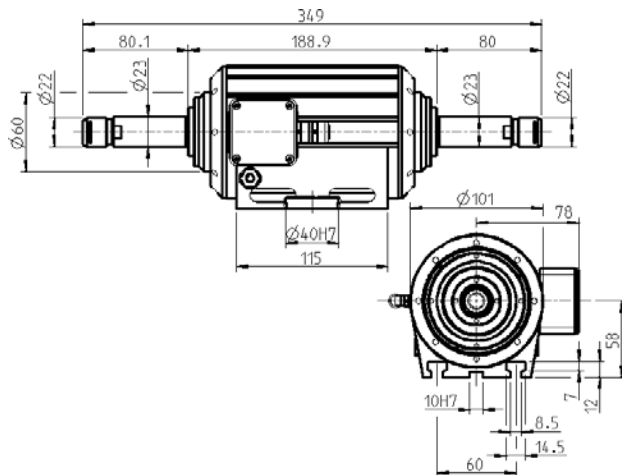
### Valori di potenza

#### Raffreddato ad aria compressa

	Pmax./5s	S6-60%	S1-100%	
Potenza nominale	3,5	1,9	1,5	[kW]
Coppia	1,24	0,68	0,52	[Nm]
Tensione	200	200	200	[V]
Corrente	14	7	6	[A]

### C100-M430.03 K3

Cambio manuale dell'utensile  
Articolo **11204003**



Misurazione

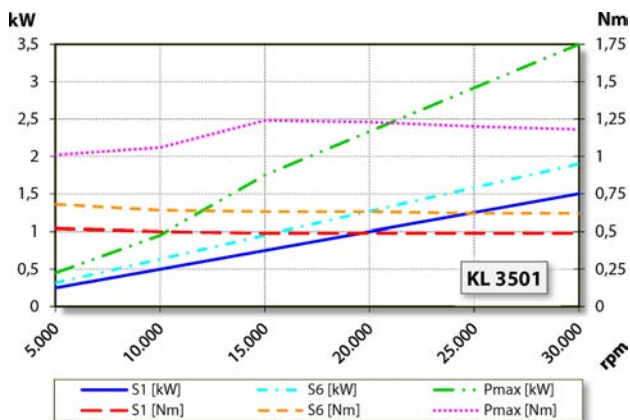


Diagramma di potenza

Raffreddato ad aria compressa

La potenza è stata determinata su un banco prova motori proprio.

### Caratteristiche

Salvamotore	PTC 130° C
Carcassa	Alluminio
Diametro della carcassa	100 mm
Scanalature a T	DIN 650-8
Portamandrino integrato	
Raffreddamento	raffreddato ad aria compressa raffreddato a liquido
Dissipazione di calore	Tramite la carcassa
Temperatura della carcassa	< + 55° C
Temperatura ambiente di funzionamento	+ 10° C ... + 45° C
Barriera pneumatica	
Grado di protezione (barriera pneumatica inserita)	IP54
Cambio utensile	Cambio manuale dell'utensile
Tipo pinza di serraggio	ER 16
Campo di serraggio max.	10 mm (25/64")
Corsa destra su entrambi i lati di comando	
Attacco	Cavo lunghezza 3 m
Peso	~ 9 kg
Concentricità cono interno	< 2 $\mu$