



Chopper 3300 H S5

Changement d'outil manuel

Numéro de article **11205005**

Broche haute fréquence pour fraisage à grande vitesse, meulage, perçage, gravure

Paliers

Roulements à billes hybride (pièce)	3
Graissage à vie	sans entretien

Moteur

Technologie de moteur	Entraînement asynchrone triphasé (sans balais et sans capteurs)
Fréquence	500 Hz
Nombre de pôles moteur (paire)	1
Vitesse de rotation nominale	30.000 tr/min
Accélération/freinage Par seconde	10 000 tr/min (autres valeurs après accord)

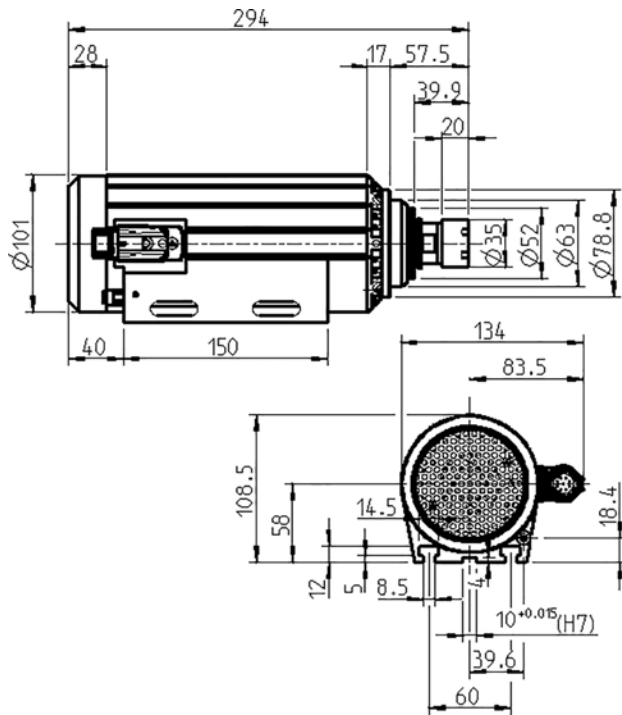
Valeurs de puissance

Refroidi par ventilateur

	Pmax./5s	S6-60%	S1-100%	
Puissance nominale	7,5	4,5	3,3	[kW]
Couple	2,9	1,5	1,1	[Nm]
Tension	380	380	380	[V]
Courant	19	9,1	6,8	[A]

Chopper 3300 H S5

Changement d'outil manuel
Numéro de article **11205005**



Dimensions

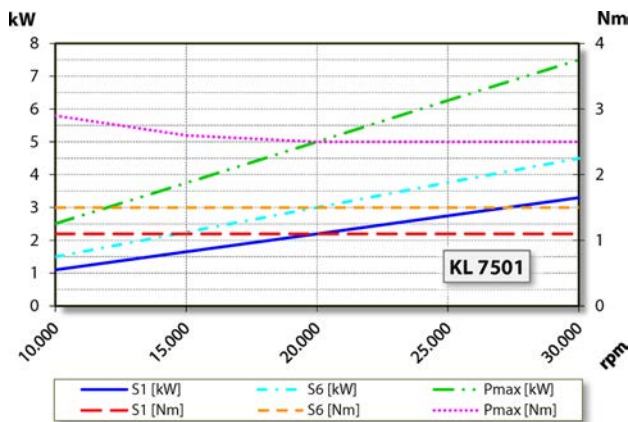


Diagramme de la courbe de puissance

Refroidi par ventilateur

Puissance déterminée sur un banc d'essai moteur appartenant à l'entreprise.

Caractéristiques

Protection du moteur	PTC 130 °C
Carter	Aluminium
Diamètre du boîtier	100 mm
Rainures en T	DIN 650-8
Travers du support de broche intégrée	
Refroidissement	Refroidi au ventilateur (roue de ventilateur sur arbre)
Dissipation de la chaleur	Par le carter
Température du carter	< + 55 °C
Température ambiante de service	+10 °C ... +45 °C
Air de retenue	
Type de protection (air d'arrêt enclenché)	IP54
Changement d'outil	Changement d'outil manuel
Type de pince de serrage	ER 25
Plage de serrage jusqu'à	Accessoires en option 16 mm (5/8")
Marche à droite	
Connecteur	9 pôles (SpeedTEC)
Poids	~ 7,4 kg
Planéité cône intérieur	< 2 μ