



## Chopper 3300 H S5

수동 톨 교환 방식

항목 번호 11205005

고주파 스피들 - 고속 밀링, 연삭, 홀가공 및 조각용

### 베어링

하이브리드 볼 베어링(개)	3
영구적 윤활 방식	사용자 유지보수 불필요

### 모터

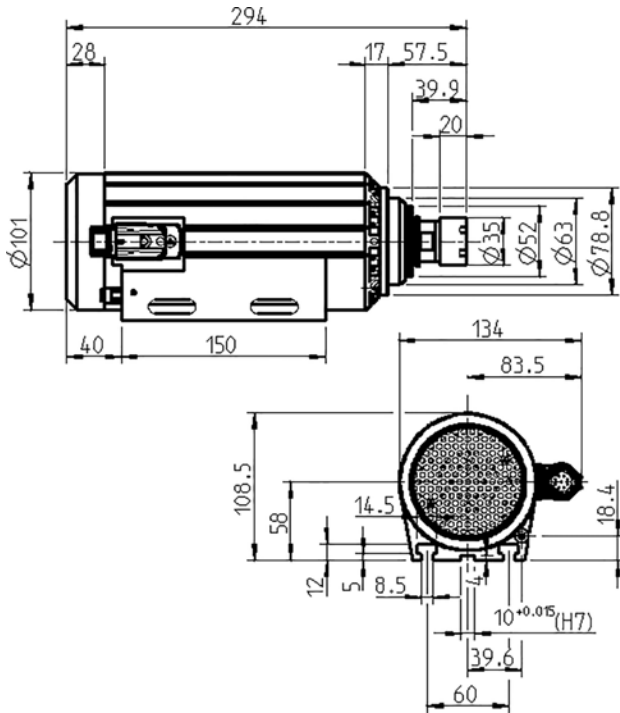
모터 기술	3상 비동기식 드라이브 (브러시 및 센서 없음)
주파수	500 Hz
모터극 수	1
정격 회전속도	30.000 rpm
가속값/제동값 초당	10 000 rpm (협약에 따라 다른 값)

### 성능값 팬 냉각식

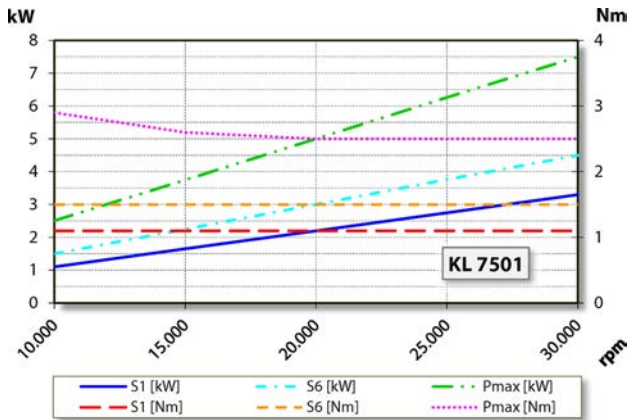
	Pmax./5s	S6-60%	S1-100%	
정격 출력	7,5	4,5	3,3	[kW]
토크	2,9	1,5	1,1	[Nm]
전압	380	380	380	[V]
전류	19	9,1	6,8	[A]

**Chopper 3300 H S5**

수동 톨 교환 방식  
항목 번호 11205005



치수



성능 다이어그램  
팬 냉각식

제조사 자체 테스트를 통하여 출력을 측정한 결과치입니다.

**특징**

모터 보호	PTC 130° C
하우징	알루미늄
하우징 직경	100 mm
T 슬롯	DIN 650-8
통합 스피들 홀더	
냉각 장치	팬 냉각식 (샤프트 팬 휠)
열 전도	하우징 사용
하우징 온도	< + 55° C
작동 온도	+ 10° C ... + 45° C
실링에어	
보호 방법 (실링에어 가동)	IP54
톨 교환	수동식 톨 교환 방식
콜릿 타입	ER 25 선택사양 액세서리
클램핑 범위 (최대)	16 mm (5/8" )
시계 방향	
커플러 플러그	9핀(SpeedTEC)
무게	~ 7,4 kg
테이퍼 내부 런-아웃	< 2 μ