



## Chopper 1500-F D S5A

Changement direct pneumatique

Numéro de article **11303003**

Broche haute fréquence pour fraisage à grande vitesse, meulage, perçage, gravure

### Paliers

|                                     |                |
|-------------------------------------|----------------|
| Roulements à billes hybride (pièce) | 2              |
| Graissage à vie                     | sans entretien |

### Moteur

|                                   |   |
|-----------------------------------|---|
| Technologie de moteur             | Entraînement asynchrone triphasé (sans balais et sans capteurs) |
| Fréquence                         | 500 Hz  |
| Nombre de pôles moteur (paire)    | 1   |
| Vitesse de rotation nominale      | 30.000 tr/min   |
| Accélération/freinage Par seconde | 10 000 tr/min (autres valeurs après accord)                     |

### Valeurs de puissance

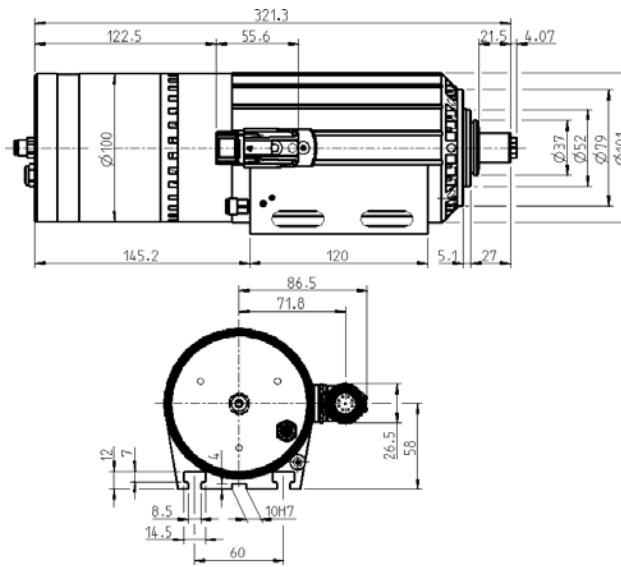
Refroidi par ventilateur

|                    | Pmax./5s | S6-60% | S1-100% |      |
|--------------------|----------|--------|---------|------|
| Puissance nominale | 3,5      | 1,9    | 1,5     | [kW] |
| Couple             | 1,24     | 0,68   | 0,682   | [Nm] |
| Tension            | 200      | 200    | 200     | [V]  |
| Courant            | 14       | 7      | 7       | [A]  |

## Chopper 1500-F D S5A

Changement direct pneumatique

Numéro de article **11303003**



Dimensions

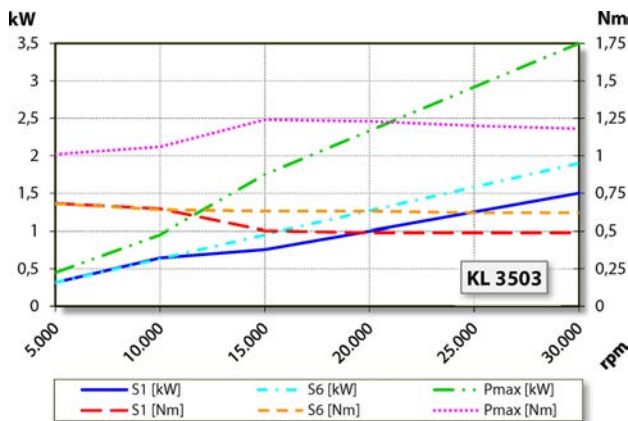


Diagramme de la courbe de puissance

Refroidi par ventilateur

Puissance déterminée sur un banc d'essai moteur appartenant à l'entreprise.

## Caractéristiques

|   |   |
|---|---|
| Protection du moteur                          | PTC 130 °C  |
| Cartier                                       | Aluminium   |
| Diamètre du boîtier                           | 100 mm  |
| Rainures en T                                 | DIN 650-8   |
| Travers du support de broche intégrée         |   |
| Refroidissement                               | Refroidi au ventilateur<br>(3 ventilateurs électriques) |
| Bruits aériens                                | < 65 dB(A)  |
| Dissipation de la chaleur                     | Par le cartier  |
| Température du cartier                        | < + 55° C   |
| Température ambiante de service               | +10 °C ... +45 °C                                       |
| Air de retenue                                |   |
| Type de protection<br>(air d'arrêt enclenché) | IP54  |
| Protection ESD                                |   |
| Changement d'outil                            | Changement direct<br>pneumatique                        |
| Type de pince de serrage                      | 10/5 °  |
| Plage de serrage jusqu'à                      | 8 mm  |
| Marche à droite                               |   |
| Connecteur                                    | 9 pôles (SpeedTEC)                                      |
| Poids   | ~ 7 kg  |
| Planéité cône intérieur                       | < 2 µ   |