

Chopper 2300-40 K S5A

Pnömatik koni değişimi

Eşya numarası **11403003**

Yüksek hızlı frezeleme, taşlama, delme ve oyma işlemleri için SF mil

Yatak

Hibrit küresel yatak (adet)	2
Ömür boyu gres yağlamalı	bakım gerekmez

Motor

Motor teknolojisi	Üç fazlı asenkron tahrik (fırçasız ve sensörsüz)
Frekans	667 Hz
Motor kutup sayısı (çiftler)	1
Nominal devir sayısı	40.000 dev/dak
Hızlanma/frenleme değeri Saniye başına	10 000 dev/dak (diğer değerler için danışın)

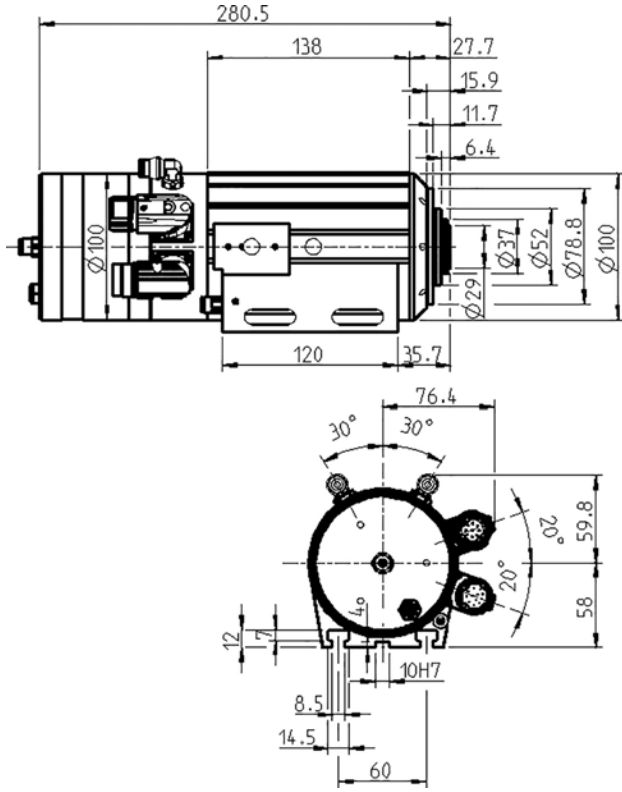
Güç değerleri

Sıvı ile soğutulmuş

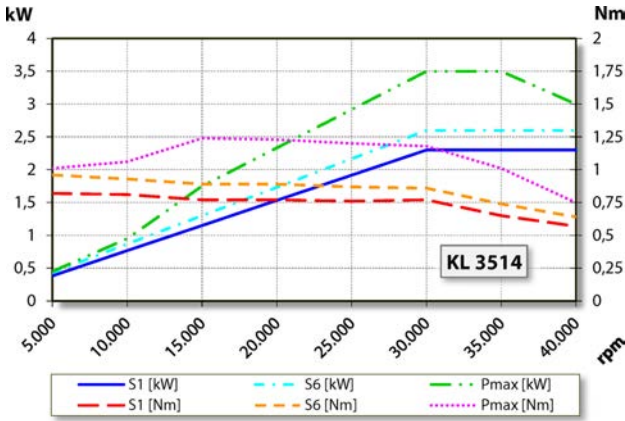
	Pmax./5s	S6-%60	S1-%100	
Nominal güç	3,5	2,6	2,3	[kW]
Tork	1,24	0,96	0,82	[Nm]
Gerilim	200	200	200	[V]
Akım	14	10	9,5	[A]

Chopper 2300-40 K S5A

Pnömatik koni değişimi
Eşya numarası 11403003



Ebatlar



Güç diyagramı

Sıvı ile soğutulmuş

Güç belirleme işlemi, işletmeye ait motor test yerinde gerçekleştirilir.

Özellikler

Devir sayısı sezicisi	Alan plakası (TTL) Sinyal sayısı = 6
Motor koruması	PTC 130° C
Gövde	Alüminyum
Gövde çapı	100 mm
T yivler	DIN 650-8
Mil tutucusu entegre edilmiş	
Soğutma	Sıvı ile soğutulmuş
İşletim çevre sıcaklığı	+ 10° C ... + 45° C
Blokaj havası	
Koruma sınıfı (blokaj havası devreye sokulmuş)	IP54
Koni temizleme	
ESD Koruma	
Takım değişimi	Pnömatik koni değişimi
Alet yuvası	WK 19
Takım konisi denetimi	endüktif
1 Pozisyon	takılmış
Pens tipi	ER 16 / D 10 İsteğe bağlı aksesuar
Pens aralığı azami	10 mm (25/64")
Sağ ve Sol dönüşlü	
Fiş	9 kutuplu (SpeedTEC) (Motor fazları) 12 kutuplu (Sensör sistemi)
Ağırlık	~ 7 kg
İç koni salgısı	< 2 µ