



Chopper 5000 HSK S5

वायुचलित टेपर परिवर्तन

आइटम नंबर 11505001

उच्च गति की मिलिंग, ग्राइंडिंग, ड्रिलिंग, एनग्रेविंग के लिए HF-स्पिंडल

स्टॉक

स्टील बॉल बियरिंग (नग) 3

जीवनकाल लुब्रीकेशन (स्निग्धीकरण) अनुरक्षण से मुक्त

मोटर

मोटर प्रौद्योगिकी 3-चरणीय अतुल्यकालिक ड्राइव
(ब्रशरहित और सेंसररहित)

आवृत्ति 500 Hz

मोटर ध्रुवों (जोड़ों) की संख्या 1

मूल्यांकित गति 30.000 rpm

त्वरण / मंदी 10 000 rpm
प्रति सेकंड (परामर्श के पश्चात् अन्य मान)

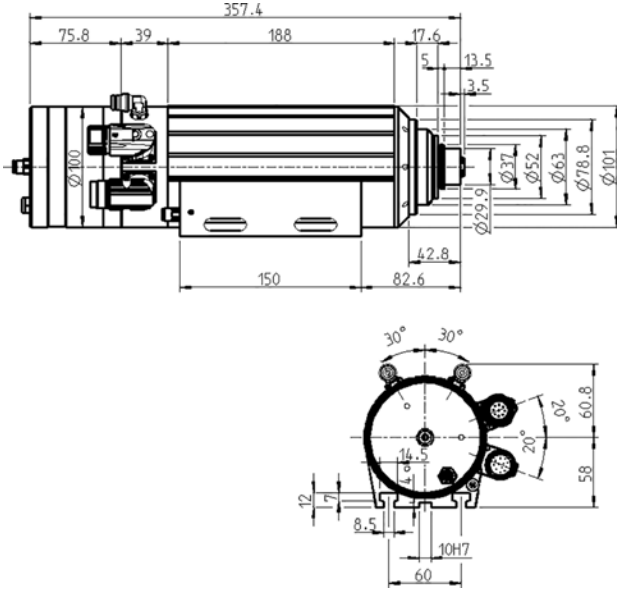
विद्युत शक्तिमान

ठंडा तरल पदार्

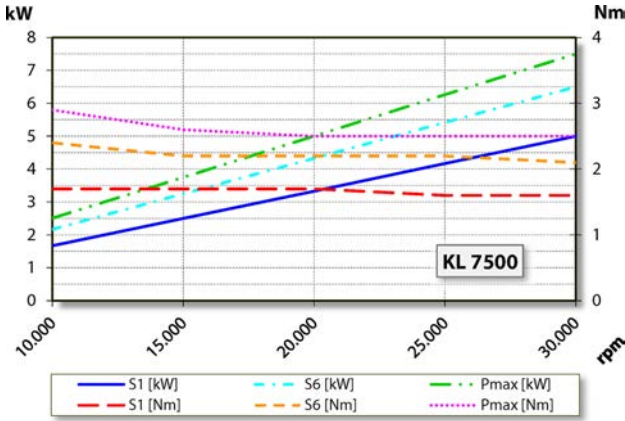
	Pmax./5s	S6-60%	S1-100%	
मूल्यांकित पावर	7,5	6,5	5	[kW]
टॉर्क	2,9	2,4	1,7	[Nm]
वोल्टेज	380	380	380	[V]
धारा	19	14,5	10,3	[A]

Chopper 5000 HSK S5

वायुचलित टेपर परिवर्तन
आइटम नंबर 11505001



माप



पावर चित्र

ठंडा तरल पदार्

कार्य-निष्पादन मापन आंतरिक इंजन टेस्ट बेड पर होता है

सुविधाएं

इंजन गति सेंसर	ट्रान्समीटर (TTL) सिग्नल = 6
मोटर सुरक्षा	PTC 130° C
हाउज़िंग	एल्यूमिनियम
हाउज़िंग व्यास	100 मिमी
T-स्लॉट्स	DIN 650-8
धुरा एकीकृत धारक	
कूलिंग	ठंडा तरल पदार्थ
ऑपरेटिंग परिवेश के तापमान	+ 10° C ... + 45° C
सीलिंग हवा	
सुरक्षा (सीलिंग एयर चालू की गई)	IP54
शंकु सफाई	
औजार विनियम	वायुचलित टेपर परिवर्तन
उपकरण का स्थिरता	HSK-E 32
औजार शंकु निगरानी	प्रेरक
1 स्थिति	कसा हुआ
तक चकिंग क्षमता	13 मिमी
दक्षिणावर्त और बामावर्त घूर्णन	
	9-पिन (SpeedTEC) (मोटर फ़ेज)
मेल संयोजक	12-पिन (सेंसर तकनीकी)
भार	~ 9,4 किग्रा
रेडियल रनआउट आंतरिक शंकु	< 2 μ
रन-आउट (ठहरना)	< 2 μ