



Chopper 3300 HSK S5A

Troca pneumática do cone

Número de artigo **11505003**

Spindle HF para fresar, esmerilar, furar, gravar a alta velocidade

Mancal

Rolamentos híbridos (unidade)	3
Lubrificação com graxa para toda a vida útil	isento de manutenção

Motor

Tecnologia de motores	Acionamento assíncrono de 3 fases (sem escovas nem sensores)
Frequência	500 Hz
Nº de polos do motor (pares)	1
Velocidade nominal	30.000 rpm
Valor de aceleração/frenagem Por segundo	10 000 rpm (outros valores após consulta)

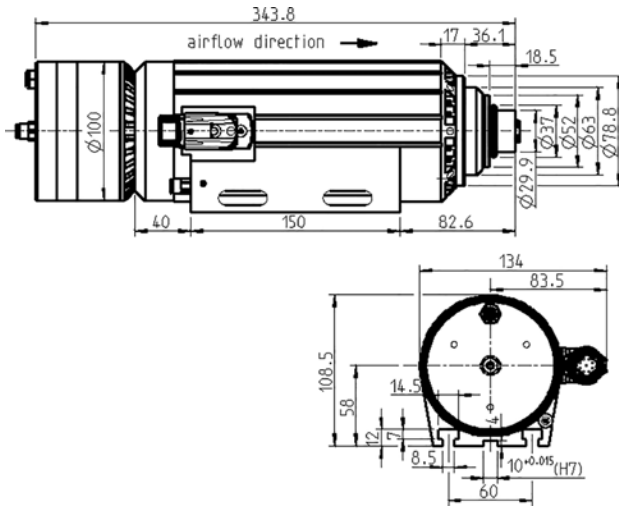
Valores de potência

Por ventilador

	Pmáx./5s	S6-60%	S1-100%	
Potência nominal	7,5	4,5	3,3	[kW]
Binário	2,9	1,5	1,1	[Nm]
Tensão	380	380	380	[V]
Corrente	19	9,1	6,8	[A]

Chopper 3300 HSK S5A

Troca pneumática do cone
Número de artigo **11505003**



Dimensões

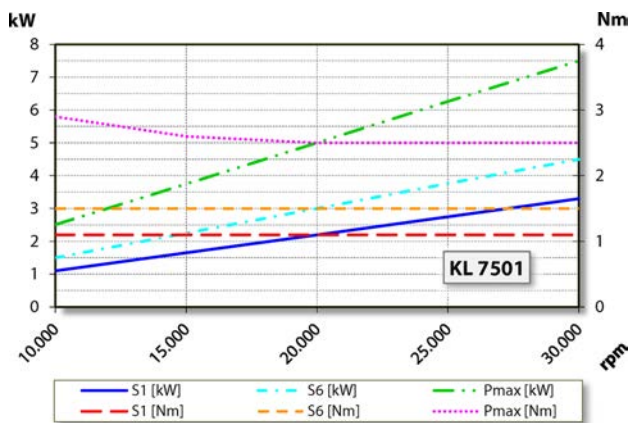


Diagrama de potência

Por ventilador

A avaliação do desempenho foi efetuada na instalação de ensaio de motores do explorador.

Características

Proteção do motor	PTC 130 °C
Caixa	Alumínio
Diâmetro da caixa	100 mm
Ranuras em T	DIN 650-8
Suporte do spindle integrado	
Refrigeração	Refrigerado com ventilador (roda do ventilador no eixo)
Dissipação de calor	
Temperatura externa	< + 55° C
Temperatura ambiente de funcionamento	+ 10° C ... + 45° C
Ar de vedação	
Tipo de proteção (ar de vedação ligado)	IP54
Limpeza do cone	
Proteção ESD	
Troca de ferramenta	Troca pneumática do cone
Suporte para a ferramenta	HSK-E 32
Capacidade de fixação até	13 mm
Marcha à direita	
Ficha do aparelho	9 polos (SpeedTEC)
Peso	~ 9,4 kg
Deslocamento radial do cone interior	< 2 μ
Deslocamento axial	< 2 μ