



Chopper 6500 HSK

Pnömatik koni değişimi

Eşya numarası **11507001-01**

Yüksek hızlı frezeleme, taşlama, delme ve oyma işlemleri için SF mil

Yatak

Hibrit küresel yatak (adet)	4
Ömür boyu gres yağlamalı	bakım gerekmez

Motor

Motor teknolojisi	Üç fazlı asenkron tahrik (fırçasız ve sensörsüz)
Frekans	800 Hz
Motor kutup sayısı (çiftler)	2
Nominal devir sayısı	24.000 dev/dak
Hızlanma/frenleme değeri Saniye başına	10 000 dev/dak (diğer değerler için danışın)

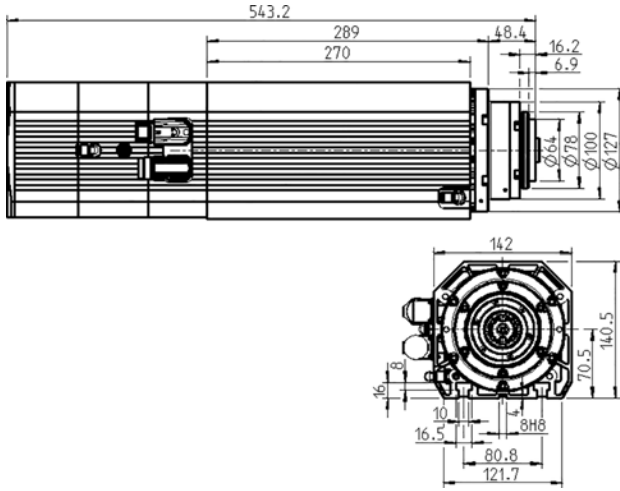
Güç değerleri

Fan ile soğutulmuş

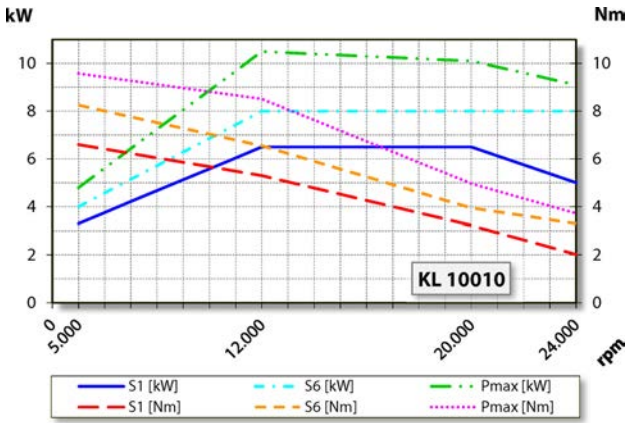
	Pmax./5s	S6-%60	S1-%100	
Nominal güç	10,5	8	6,5	[kW]
Tork	9,6	8,3	6,6	[Nm]
Gerilim	363	347	330	[V]
Akım	22	20	13	[A]

Chopper 6500 HSK

Pnömatik koni değişimi
Eşya numarası 11507001-01



Ebatlar



Güç diyagramı

Fan ile soğutulmuş

Güç belirleme işlemi, işletmeye ait motor test yerinde gerçekleştirilir.

Özellikler

Devir sayısı sezicisi	Alan plakası (TTL) Sinyal sayısı = 6
Motor koruması	PTC 130° C
Gövde	Alüminyum
Gövde çapı	142 mm
T yivler	DIN 650-10
Mil tutucusu entegre edilmiş	
Soğutma	Fan soğutmalı (1 elektrikli fan)
Isı çıkışı	Gövde üzerinden
Gövde sıcaklığı	< + 75°C
İşletim çevre sıcaklığı	+ 10° C ... + 45° C
Blokaj havası	
Koruma sınıfı (blokaj havası devreye sokulmuş)	IP54
Koni temizleme	
Takım değişimi	Pnömatik koni değişimi
Alet yuvası	HSK-E 50 + HSK-F 63
Takım konisi denetimi	endüktif
2 Pozisyon	gerilmiş, dışarı atılmış
Pens aralığı azami	20 mm
Sağ ve Sol dönüşlü	
	9 kutuplu (SpeedTEC) (Motor fazları)
Fiş	12 kutuplu (Sensör sistemi)
Ağırlık	~ 27 kg
İç koni salgısı	< 2 µ
Eksenel kaçıklık	< 2 µ