



ZS62-D360.53 S5AM

Cambio neumático directo

N.º de artículo **13303036-01**

Husillo SF para el fresado, rectificado, taladrado y grabado de alta velocidad

Rodamientos

Rodamiento híbrido de bolas (unidad)	3
Engrase de por vida	Libre de mantenimiento

Motor

Tecnología de motores	Accionamiento sincrónico trifásico (sin escobillas y sin sensor)
Frecuencia	1.000 Hz
Número de polos (par)	1
N.º de revoluciones nominal	60.000 rpm
Valor de aceleración/frenado Por segundo	10 000 rpm (otros valores bajo consulta)

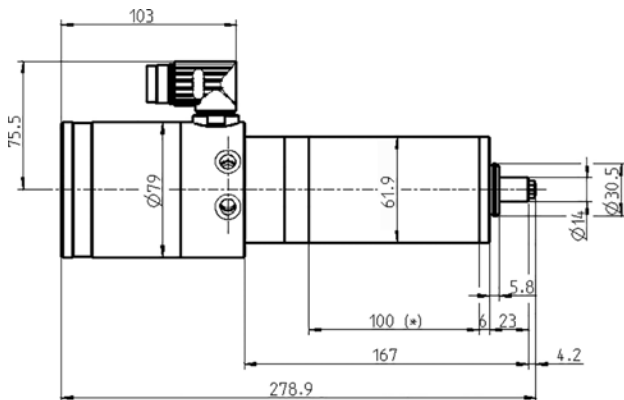
Valores de rendimiento

Refrigeración por líquido

	Pmáx./5s	S6-60%	S1-100%	
Potencia nominal	2,9	2,1	1,8	[kW]
Par de giro	0,49	0,38	0,31	[Nm]
Voltaje	178	174	174	[V]
Amperaje	14,7	12	10,5	[A]

ZS62-D360.53 S5AM

Cambio neumático directo
N.º de artículo **13303036-01**



Dimensiones

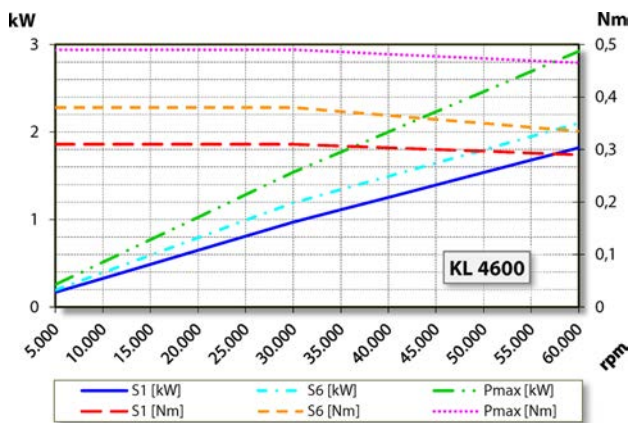


Diagrama de rendimiento

Refrigeración por líquido

La determinación de la potencia se llevó a cabo en un banco de pruebas de motores propio.

Características

Transmisor de revoluciones	Magnetorresistor (TTL) Número de señal = 6
Protección del motor	PT1000
Carcasa	Acero inoxidable
Diámetro de la carcasa	61,9 mm
Refrigeración	Refrigeración por líquido
Temperatura ambiente de funcionamiento	+ 10° C ... + 45° C
Aire de bloqueo	
Tipo de protección (aire de bloqueo conectado)	IP54
Aire de soplado por la pinza portapieza al cambiar la herramienta	
Protección ESD	
Cambio de herramienta	Cambio neumático directo
Tipo de pinza portapieza	8/5°
Margen de sujeción hasta	6 mm (1/4")
Marcha a derecha	
Conector	Metálico, 9 polos
Peso	~ 4 kg
Marcha concéntrica como interior	< 1 μ