



## ZS62-D360.53 S5AM

空圧式直接ツール交換

製品番号 13303036-01

HFスピンドル-高速切削、研削、穴あけ、彫刻

### ベアリング

高精度ハイブリッド・ボールベアリング (個数)	3
無交換グリース潤滑	メンテナンス・フリー

### モーター

モーター技術	3相同期モーター (ブラシレス、センサレス)
周波数	1.000 Hz
モーターポール数 (対)	1
定格回転数	60.000 rpm
加速/減速値 毎秒	10 000 rpm (他の値はご相談に応じます)

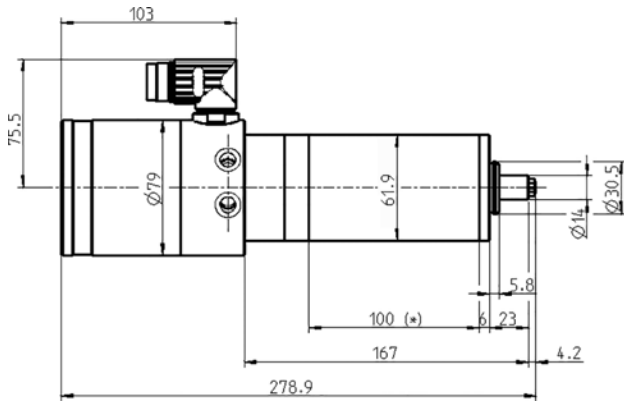
### 出力値

液体冷却

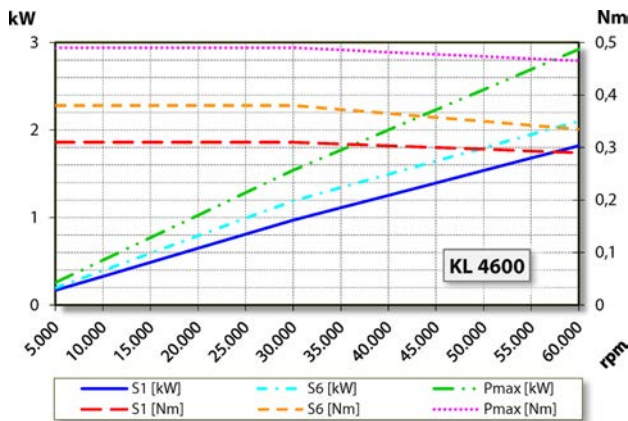
	Pmax./5秒	S6-60%	S1-100%	
定格出力	2,9	2,1	1,8	[kW]
トルク	0,49	0,38	0,31	[Nm]
電圧	178	174	174	[V]
電流	14,7	12	10,5	[A]

**ZS62-D360.53 S5AM**

空圧式直接ツール交換  
製品番号 13303036-01



寸法図



出力、トルク-回転数ダイアグラム

液体冷却

出力測定は自社モーター試験機により行っています。

**特性**

回転数モニタリング	トランスミッター (TTL) 信号数 = 6
モーター保護	Pt1000
ハウジング	ステンレススティール
ハウジング外径	61,9 mm
冷却	液体冷却
動作周囲温度	+ 10° C ... + 45° C
シーリング・エア	
保護等級 (シール・エア・オン)	IP54
ツール交換時のコレットからの エアブロー	
ESDプロテクション	
ツール交換	空圧式直接ツール交換
コレット・タイプ	8/5°
クランプ範囲最大	6 mm (1/4 ")
時計回り	
カップラープラグ	9ピン メタルタイプ
重量	~ 4 kg
インナーテーパー部振れ精度	< 1 μ