



## DentaDrive S 100 S21

공압식 다이렉트 톨 교환 방식

항목 번호 133EG023

고주파 스피들 - 고속 밀링, 연삭, 홀가공 및 조각용

### 베어링

하이브리드 볼 베어링(개)	2
영구적 윤활 방식	사용자 유지보수 불필요

### 모터

모터 기술	3상 동기식 드라이브 (브러시 및 센서 없음)
주파수	1.667 Hz
모터극 수	1
정격 회전속도	100.000 rpm
가속값/제동값 초당	10 000 rpm (협약에 따라 다른 값)

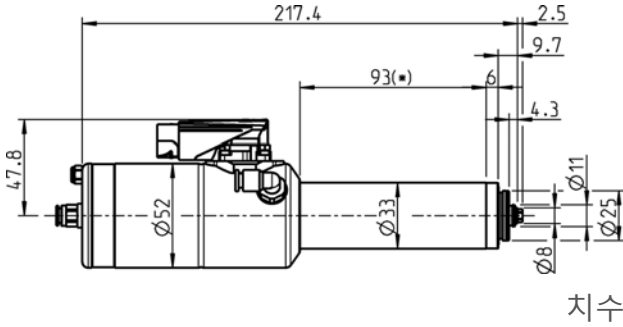
### 성능값

공냉식(압축공기)

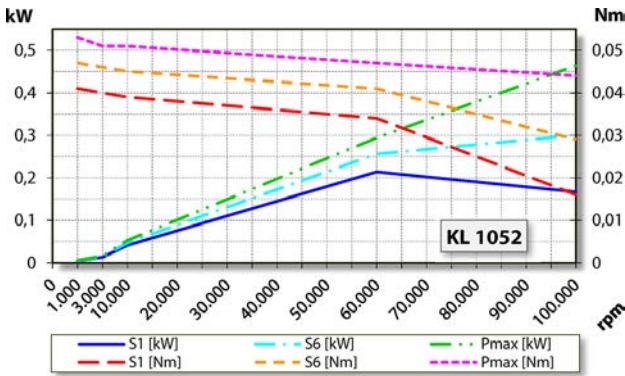
	Pmax./5s	S6-60%	S1-100%	
정격 출력	0,46	0,3	0,21	[kW]
토크	0,051	0,046	0,04	[Nm]
전압	43	42	39	[V]
전류	9	8	7	[A]

**DentaDrive S 100 S21**

공압식 다이렉트 톨 교환 방식  
항목 번호 133EG023



치수



성능 다이어그램  
공냉식(압축공기)

제조사 자체 테스트를 통하여 출력을 측정 한 결과치입니다.

**특징**

모터 보호	PTC 100°C 또는 Pt1000 선택사양 액세서리
하우징	스테인리스/알루미늄
하우징 직경	33 mm
냉각	공냉식(압축공기)
열 전도	스핀들 브래킷 사용
하우징 온도	< + 55° C
작동 온도	+ 10° C ... + 45° C
실링에어	
보호 방법 (실링에어 가동)	IP54
테이퍼 세정/분사 에어	선택사양 액세서리
ESD 보호	선택사양 액세서리
톨 교환	공압식 다이렉트 톨 교환 방식
콜릿 타입	5,1P-5° 선택사양 액세서리
클램핑 범위 (최대)	3.5 mm(1/8인치)
시계 방향	
커플러 플러그	9핀(I-TEC)
무게	~ 1,2 kg
테이퍼 내부 런-아웃	< 1 μ