



ZS80-H445.106 S19W2/2

Pnömatik koni deęiřimi

Eřya numarası **13404066-01**

Yüksek hızlı frezeleme, tařlama, delme ve oyma iřlemleri için SF mil

Yatak

Hibrit küresel yatak (adet)	3
Ömür boyu gres yaęlamalı	bakım gerekmez

Motor

Motor teknolojisi	Üç fazlı senkron tahrik (fırçasız ve sensörsüz)
Frekans	1.500 Hz
Motor kutup sayısı (çiftler)	2
Nominal devir sayısı	45.000 dev/dak
Hızlanma/frenleme deęeri Saniye başına	10 000 dev/dak (dięer deęerler için danıřın)

Güç deęerleri

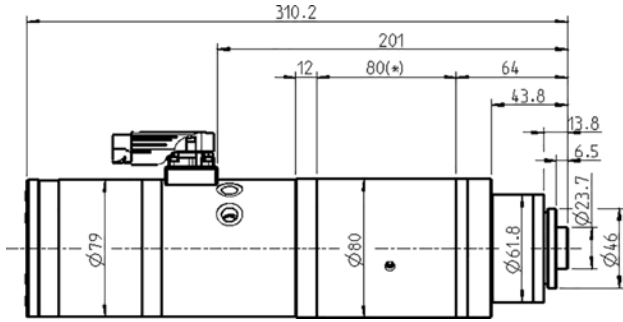
Sıvı ile soęutulmuř

	Pmax./5s	S6-%60	S1-%100	
Nominal güç	6,6	5	3,8	[kW]
Tork	1,484	1,218	0,8	[Nm]
Gerilim	311,2	275	291	[V]
Akım	15,36	12,6	9,5	[A]

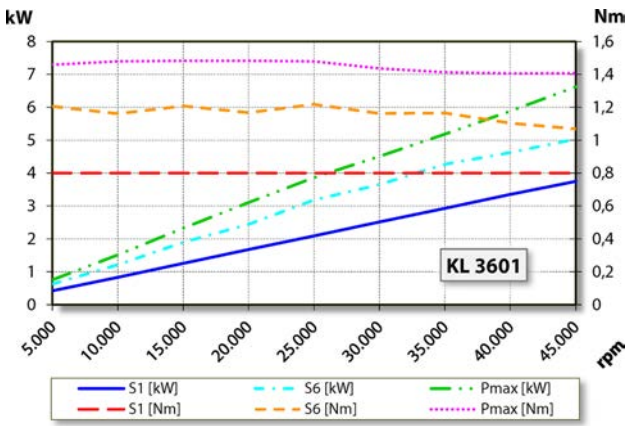
ZS80-H445.106 S19W2/2

Pnömatik koni değişimi

Eşya numarası **13404066-01**



Ebatlar



Güç diyagramı

Sıvı ile soğutulmuş

Güç belirleme işlemi, işleme ait motor test yerinde gerçekleştirilir.

Özellikler

Devir sayısı sezicisi	Alan plakası (TTL) Sinyal sayısı = 6
Motor koruması	Pt1000
Gövde	Paslanmaz çelik
Gövde çapı	80 / 62 mm
Soğutma	Sıvı ile soğutulmuş
İşletim çevre sıcaklığı	+ 10° C ... + 45° C
Blokaj havası	
Koruma sınıfı (blokaj havası devreye sokulmuş)	IP54
Koni temizleme	
Takım değişimi	Pnömatik koni değişimi
Alet yuvası	HSK-E 25
Takım konisi denetimi	endüktif
2 Pozisyon	gerilmiş, dışarı atılmış
Pens aralığı azami	10 mm
Sağ ve Sol dönüşlü	
Fiş	Y-TEC 9 kutuplu (Motor fazları) 12 kutuplu (Sensör sistemi)
Ağırlık	~ 7 kg
İç koni salgısı	< 1 µ
Eksenel kaçıklık	< 1 µ