



## ARS33-M060.23 K3S15

手動ツール交換

製品番号 15201043

HFスピンドル-研削砥石用ドレススピンドル

### ベアリング

スチール・ボールベアリング (個数)	2
無交換グリス潤滑	メンテナンス・フリー

### モータ

モーター技術	3相非同期モーター (ブラシレス、センサレス)
周波数	1.000 Hz
モーターポール数 (対)	1
定格回転数	60.000 rpm
加速/減速値 毎秒	10 000 rpm (他の値はご相談に応じます)

### 出力値

スピンドルホルダー冷却

	Pmax./5秒	S6-60%	S1-100%	
定格出力	0,55	0,5	0,43	[kW]
トルク	0,1014	0,0931	0,0817	[Nm]
電圧	57	57	57	[V]
電流	10	9,4	8,6	[A]

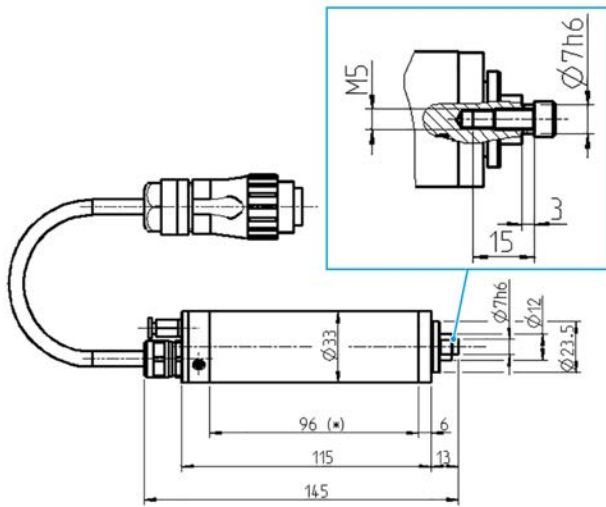
### 出力値

無冷却

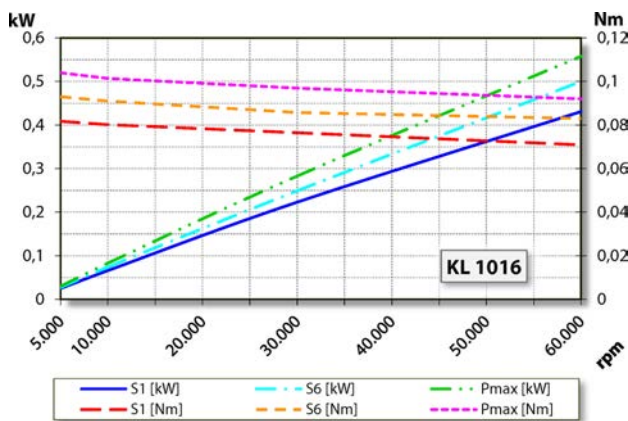
	Pmax./5秒	S6-60%	S1-100%	
定格出力	0,4	0,34	0,25	[kW]
トルク	0,08	0,075	0,06	[Nm]
電圧	47	47	44	[V]
電流	8,2	7,8	8,1	[A]

**ARS33-M060.23 K3S15**

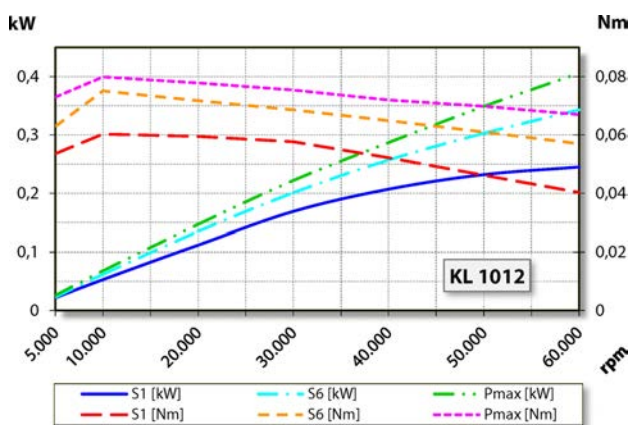
手動ツール交換  
製品番号 15201043



寸法図



出力、トルク-回転数ダイヤグラム  
スピンドルホルダー冷却



出力、トルク-回転数ダイヤグラム  
無冷却

出力測定は自社モーター試験機により行っています。

**特性**

ハウジング	アルミニウム
ハウジング外径	33 mm
冷却	無冷却
熱伝導	スピンドルホルダーを介して
ハウジング温度	< + 45° C
動作周囲温度	+ 10° C ... + 45° C
シーリング・エア	
保護等級 (シール・エア・オン)	IP54
ツール交換	手動ツール交換
工具ホルダー	研削ホイール 最大 Ø 18 mm 最大 t = 4 - 6 mm
クランプ範囲	Ø 7h6 - M5
時計回り	
カップラープラグ	7ピン (Amphenol C16-1) ケーブル長さ 3 m
重量	~ 0,65 kg
モニタリング面軸方向振れ	< 1 µ