



Z33-M060.61 K03S1

Ручная смена инструмента

номера позиций **15201046**

ВЧ-шпиндель для высокоскоростного фрезерования, шлифования, сверления, гравирования

Подшипник

Стальной шарикоподшипник (шт.)	2
Несменяемая консистентная смазка	не нуждается в техобслуживании

Двигатель

Технология двигателя	3-фазный асинхронный привод (бесщеточный и бессенсорный)
Частота	1.000 Гц
Число полюсов двигателя (пары)	1
Номинальная частота вращения	60.000 об/мин
Значение ускорения/торможения в секунду	10 000 об/мин (другие значения по согласованию)

Значения производительности

Охлаждение крепежного кронштейн

	Р _{макс./5с}	S6-60%	S1-100%	
Номинальная мощность	0,55	0,5	0,43	[кВт]
Крутящий момент	0,1014	0,0931	0,0817	[нм]
Напряжение	57	57	57	[В]
Ток	10	9,4	8,6	[А]

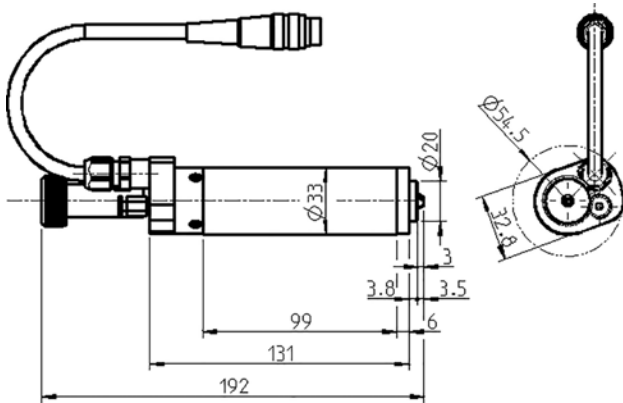
Значения производительности

Без охлаждения

	Р _{макс./5с}	S6-60%	S1-100%	
Номинальная мощность	0,4	0,34	0,25	[кВт]
Крутящий момент	0,08	0,075	0,06	[нм]
Напряжение	47	47	44	[В]
Ток	8,2	7,8	8,1	[А]

Z33-M060.61 K03S1

Ручная смена инструмента
номера позиций **15201046**



Размеры

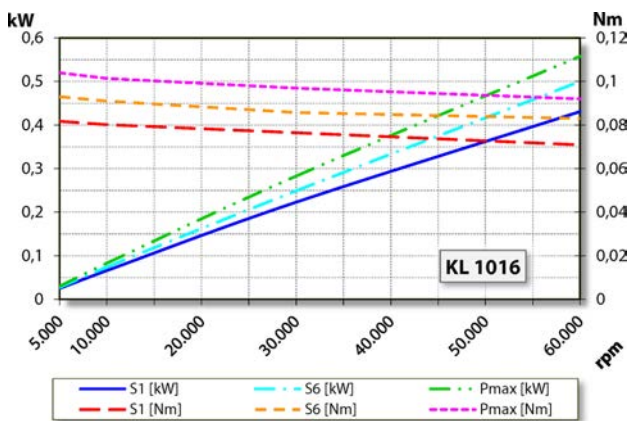


Диаграмма производительности
Охлаждение крепежного кронштейн

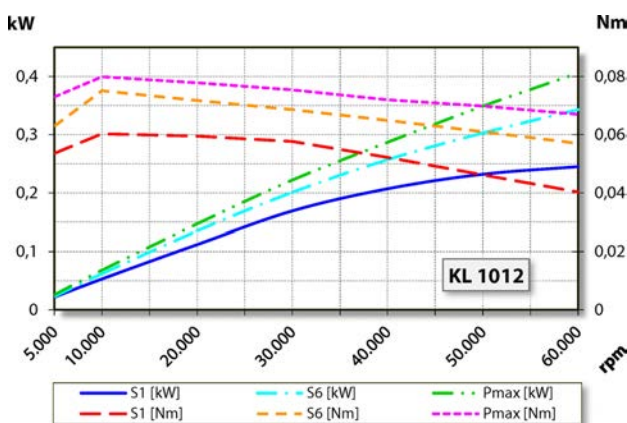


Диаграмма производительности
Без охлаждения

Определение производительности осуществлялось на собственном испытательном стенде.

Характеристики

Корпус	Алюминий
Диаметр корпуса	33 мм
Охлаждение	Без охлаждения
Отвод тепла	Через крепежный кронштейн
Температура корпуса	< + 45° C
Температура рабочей среды	+ 10° C ... + 45° C
Избыточное давление воздуха внутри шпинделя	
Тип защиты (при избыточном давлении)	IP54
Смена инструмента	Ручная смена инструмента
Тип цанги	5,5H
Диапазон зажима до	3,5 мм (1/8")
По часовой стрелке	
Разъем	3-конт. (Amphenol C 091 A) Длина кабеля 0,3 м
Вес	~ 0,65 кг
Радиальное биение внутреннего конуса	< 1 мкм