



## Z33-M060.61 K03S1

मैन्युअल उपकरण बदलना

आइटम नंबर 15201046

उच्च गति की मिलिंग, ग्राइंडिंग, ड्रिलिंग, एनग्रेविंग के लिए HF-स्पिंडल

### स्टॉक

स्टील बॉल बियरिंग (नग) 2

जीवनकाल लुब्रीकेशन (स्निग्धीकरण) अनुरक्षण से मुक्त

### मोटर

मोटर प्रौद्योगिकी 3-चरणीय अतुल्यकालिक ड्राइव  
(ब्रशरहित और सेंसररहित)

आवृत्ति 1.000 Hz

मोटर धुवों (जोड़ों) की संख्या 1

मूल्यांकित गति 60.000 rpm

त्वरण / मंदी 10 000 rpm  
प्रति सेकंड (परामर्श के पश्चात् अन्य मान)

### विद्युत शक्तिमान

स्पिंडल सपोर्ट कूलिंग

	Pmax./5s	S6-60%	S1-100%	
मूल्यांकित पावर	0,55	0,5	0,43	[kW]
टॉर्क	0,1014	0,0931	0,0817	[Nm]
वोल्टेज	57	57	57	[V]
धारा	10	9,4	8,6	[A]

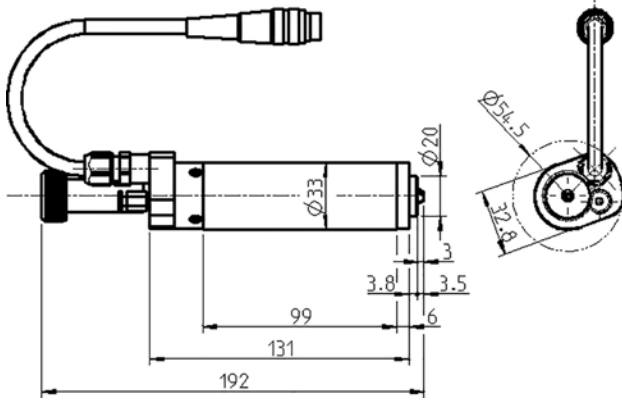
### विद्युत शक्तिमान

कूलिंग नहीं

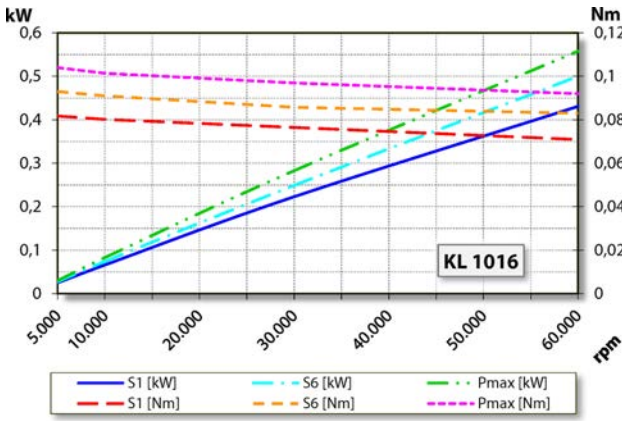
	Pmax./5s	S6-60%	S1-100%	
मूल्यांकित पावर	0,4	0,34	0,25	[kW]
टॉर्क	0,08	0,075	0,06	[Nm]
वोल्टेज	47	47	44	[V]
धारा	8,2	7,8	8,1	[A]

**Z33-M060.61 K03S1**

मैन्युअल उपकरण बदलना  
आइटम नंबर 15201046

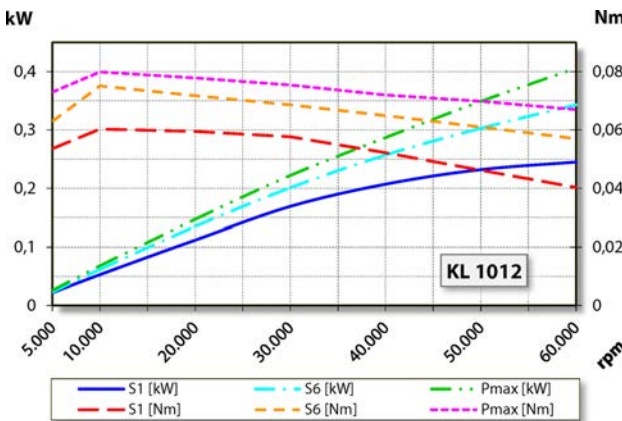


माप



पावर चित्र

स्पिंडल सपोर्ट क्लिंग



पावर चित्र

क्लिंग नहीं

कार्य-निष्पादन मापन आंतरिक इंजन टेस्ट बेड पर होता है

**सुविधाएं**

हाउज़िंग	एल्यूमिनियम
हाउज़िंग व्यास:	33 मिमी
क्लिंग	क्लिंग नहीं
हीट अपव्यय	स्पिंडल सपोर्ट के माध्यम से
हाउज़िंग का तापमान	< + 45° C
ऑपरेटिंग परिवेश के तापमान	+ 10° C ... + 45° C
सीलिंग हवा	
सुरक्षा (सीलिंग एयर चालू की गई)	IP54
औजार विनियम	मैन्युअल उपकरण बदलना
चक प्रकार	5,5H
तक चकिंग क्षमता	3,5 मिमी (1/8")
दक्षिणावर्त	
मेल संयोजक	3-पिन (Amphenol C 091 A) केबल लंबाई 0,3 m
भार	~ 0,65 किग्रा
रेडियल रनआउट आंतरिक शंकु	< 1 μ