



ARS33-M060.50 K5S1

Ручная смена инструмента

номера позиций **15201047**

ВЧ-шпиндель для правки шлифовальных кругов

Подшипник

Стальной шарикоподшипник (шт.)	2
Несменяемая консистентная смазка	не нуждается в техобслуживании

Двигатель

Технология двигателя	3-фазный асинхронный привод (бесщеточный и бессенсорный)
Частота	1.000 Гц
Число полюсов двигателя (пары)	1
Номинальная частота вращения	60.000 об/мин
Значение ускорения/торможения в секунду	10 000 об/мин (другие значения по согласованию)

Значения производительности

Охлаждение крепежного кронштейн

	Р _{макс./5с}	S6-60%	S1-100%	
Номинальная мощность	0,55	0,5	0,43	[кВт]
Крутящий момент	0,1014	0,0931	0,0817	[нм]
Напряжение	57	57	57	[В]
Ток	10	9,4	8,6	[А]

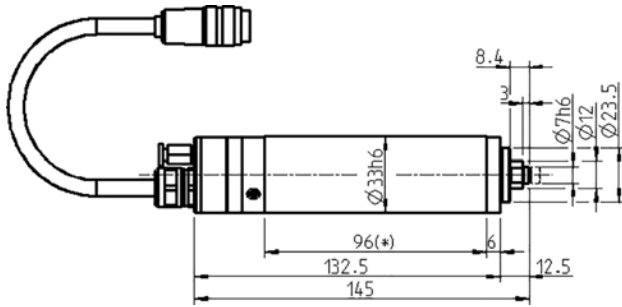
Значения производительности

Без охлаждения

	Р _{макс./5с}	S6-60%	S1-100%	
Номинальная мощность	0,4	0,34	0,25	[кВт]
Крутящий момент	0,08	0,075	0,06	[нм]
Напряжение	47	47	44	[В]
Ток	8,2	7,8	8,1	[А]

ARS33-M060.50 K5S1

Ручная смена инструмента
номера позиций **15201047**



Размеры

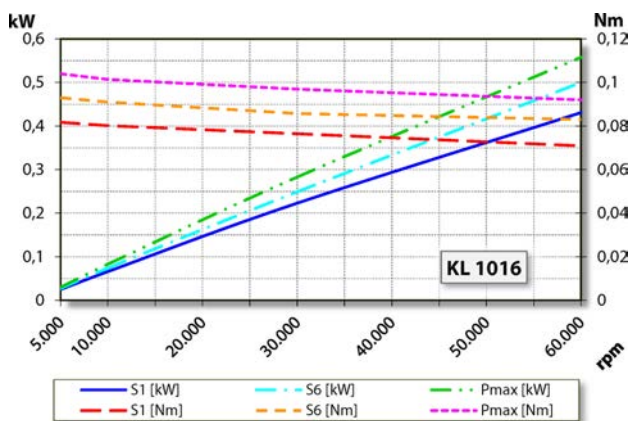


Диаграмма производительности
Охлаждение крепежного кронштейн

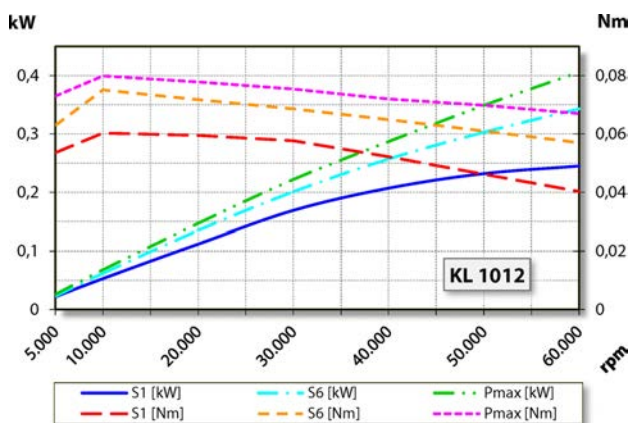


Диаграмма производительности
Без охлаждения

Определение производительности осуществлялось на собственном испытательном стенде.

Характеристики

Корпус	Алюминий
Диаметр корпуса	33 мм
Охлаждение	Без охлаждения
Отвод тепла	Через крепежный кронштейн
Температура корпуса	< + 45° C
Температура рабочей среды	+ 10° C ... + 45° C
Избыточное давление воздуха внутри шпинделя	
Тип защиты (при избыточном давлении)	IP54
Смена инструмента	Ручная смена инструмента Шлифовальный инструмент
Крепление инструмента	макс. Ø 20 мм макс. t = 4 - 6 мм
Диапазон зажима	Ø 7h6 - M4
По часовой стрелке	
Разъем	3-конт. (Amphenol C 091 A) Длина кабеля 5 м
Вес	~ 0,65 кг
Осевое биение торца	< 1 мкм