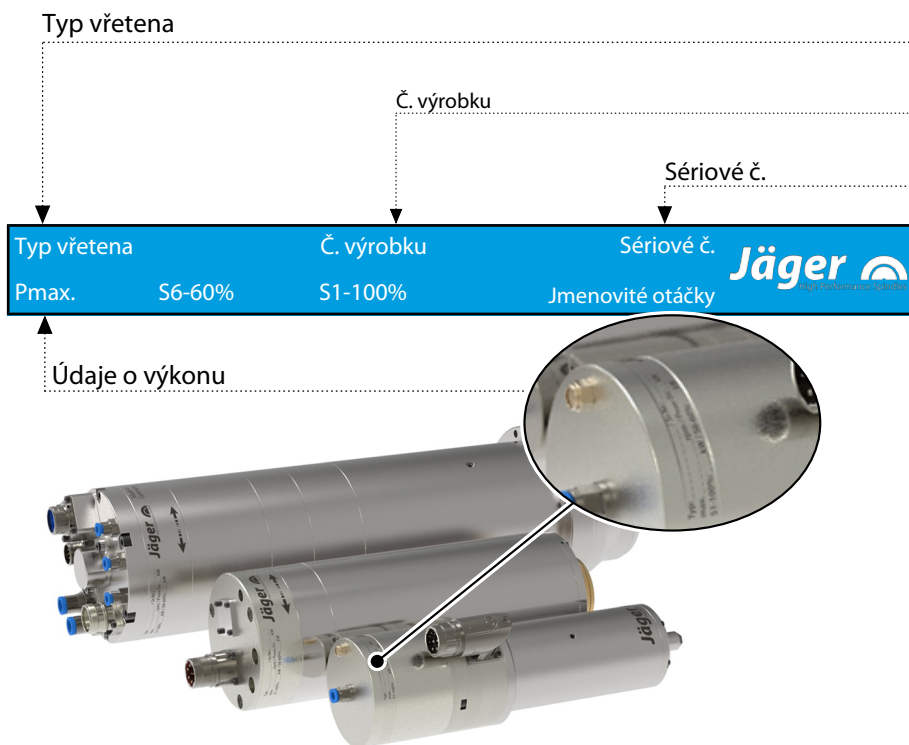


F80-M530.05 K02S5R

Vysokofrekvenční vřeteno

Manuální výměna kužele

Označení VF-vřetena



Protože naše VF-vřetena neustále přizpůsobujeme nejnovějšímu stavu technického vývoje, vyhrazujeme si právo na technické změny a odchylky vůči tomuto manuálu.

Texty tohoto manuálu byly vypracovány s velkou pečlivostí. Přesto společnost **Nakanishi Jaeger GmbH** nemůže přebírat za eventuální chybné údaje a jejich následky žádnou právní odpovědnost ani jinou záruku.

Překlady a kopírování – také částečné – jsou bez výslovného písemného souhlasu společnosti **Nakanishi Jaeger GmbH**.

**MADE
IN
GERMANY**

Obsah:

Překlad originální příručky

1	Úvodní informace	5	8	Instalace	26
1.1	Účel manuálu	5	8.1	Instalace VF-vřetena	26
1.2	Vysvětlení symbolů	5	8.2	Průměr přívodního vedení média	27
2	Přeprava a balení	6	8.3	Chladicí voda	27
2.1	Rozsah dodávky VF-vřetena	6	8.3.1	Kvalita chladicí kapaliny	27
2.1.1	Optimální příslušenství	6	8.3.2	Nastavení chlazení	27
2.1.2	Dodaná dokumentace	6	8.4	Stlačený vzduch	28
2.2	Obal VF-vřetena	7	8.4.1	Třídy čistoty vzduchu (ISO 8573-1)	28
3	Určení použití	8	8.4.2	Nastavení uzavíracího vzduchu	28
3.1	Povolené druhy obrábění	8	8.5	Nastavení vnitřního přívodu chladiva	29
3.2	Povolené materiály	8	9	Uvedení do provozu	30
4	Bezpečnostní pokyny	9	9.1	Schéma vtoku	30
4.1	Bezpečnost práce	10	9.2	Denní start	31
4.2	Klidový stav VF-vřetena	11	9.3	Signalizace zastavení	31
4.3	Instalace a údržba	11	9.4	Zprovoznění po odstávce	31
4.4	Přestavba a oprava	11	10	Výměna nástroje	32
4.5	Nepovolený způsob provozu	11	10.1	Pravotočivý a levotočivý chod	32
5	Technický popis	12	10.2	Manuální HSK	32
5.1	Přípojky VF-vřetena	12	11	Nástroje pro HSC obrábění	34
5.2	Elektrická přípojka	13	12	Údržba	35
5.3	Chlazení	13	12.1	Kuličkové ložisko	35
5.4	Blokovací vzduch	13	12.2	Denní čištění	35
5.5	Vnitřní přívod chladiva	14	12.2.1	Před počátkem práce	35
5.5.1	Chladicí a mazací kapalina	14	12.2.2	Při každé výměně nástroje	36
5.5.2	Filtrace chladicí a mazací kapaliny	15	12.2.3	Při každé výměně upínacího prostředku	36
5.5.3	Zamezení tlakovým špičkám	15	12.3	Při skladování	36
5.6	Netěsnosti	16	12.4	Týdenní údržba	36
5.6.1	Otočná průchodka, vertikální montáž	16	12.5	Měsíční údržba	36
5.6.2	Otočná průchodka, horizontální montáž	17	12.6	Při delším skladování	37
6	Technické údaje	18	12.7	Maximální doba odstávky	37
6.1	Rozměr	19	13	Demontáž	38
6.2	Technický datový list (KL7003 , AC-Motor)	20	13.1	Likvidace a ochrana životního prostředí	38
6.2.1	Diagram výkonu	21	14	Servis & opravy	39
6.3	Plán zapojení	22	14.1	Servisní partneři	39
6.4	Ochrana motoru PTC 160° C	23	14.2	Provozní poruchy	40
6.5	Otáčkoměr (digitální magnetorezistor)	24	15	Prohlášení o shodě	43
6.6	Zvukové emise	24			
7	Místo provozu	25			

1 Úvodní informace

Vysokofrekvenční vřeteno (VF-vřeteno) je vysoce kvalitní přesný nástroj pro vysokorychlostní obrábění.

1.1 Účel manuálu

Manuál je důležitou součástí VF-vřetena.

- ➔ Manuál pečlivě uschovejte.
- ➔ Manuál poskytněte všem osobám pověřeným pracemi s VF-vřetenem.
- ➔ Pročtěte si veškerou dodanou dokumentaci.
- ➔ Před prováděnou prací si ještě jednou pečlivě pročtěte příslušnou kapitolu v manuálu.

1.2 Vysvětlení symbolů

Aby bylo možné rychlé přiřazení informací, jsou v tomto manuálu použity vizuální pomůcky ve formě symbolů a textových označení.

Pokyny jsou označeny signálním slovem a barevným rámečkem:



NEBEZPEČÍ

Nebezpečná situace!

Způsobuje těžká poranění nebo usmrcení.

- ▶ Opatření pro zabránění nebezpečí.



VÝSTRAHA

Nebezpečná situace!

Může způsobit těžká poranění nebo usmrcení.

- ▶ Opatření pro zabránění nebezpečí.



POZOR

Nebezpečná situace!

Může způsobit lehká až středně závažná poranění.

- ▶ Opatření pro zabránění nebezpečí.



Upozornění

Může způsobit věcné škody. Tento výstražný symbol nevaruje před ohrožením osob

Rada

Rada označuje užitečné pokyny pro uživatele.

2 Přeprava a balení

Při přepravě se vyvarujte těžkým otřesům a nárazům, které by mohly poškodit kuličková ložiska VF-vřetena.

- ➔ Každé poškození snižuje přesnost SF-vřetena.
- ➔ Každé poškození omezuje funkci SF-vřetena.
- ➔ Každé poškození snižuje životnost SF-vřetena.

2.1 Rozsah dodávky VF-vřetena

Níže uvedené části jsou rozsahem dodávky SF-vřetena:

- Vysokofrekvenční vřeteno
- Čistící kužel z filcu
- Převážní obal
- ➔ Při dodávce zkontrolujte kompletnost vysokofrekvenčního vřetena.

2.1.1 Optimální příslušenství

Na přání k dodání:

- Nosič vřetena
- Měnič kmitočtu
- Chladicí zařízení
- Tuk pro kleštiny
- Další příslušenství na vyžádání.

Pouze schválené příslušenství je přezkoušeno na provozní bezpečnost a funkci.

- ➔ Nepoužívejte žádné jiné příslušenství, může to vést ke ztrátě závazků ze záruky a nároku na odškodnění.
- ➔ V případě vlastní výroby držáku vřetena kontaktujte před začátkem výroby firmu **Nakanishi Jaeger GmbH** a vyžádejte si toleranční a výrobní schéma držáku vřetena.

2.1.2 Dodaná dokumentace

Následující dokumenty patří k rozsahu dodávky SF-vřetena.

- Manuál
- Prohlášení o shodě je součástí manuálu.
- Testovací protokol
- ➔ Při dodání překontrolujte úplnost dodaných dokumentů. V případě potřeby si vyžádejte nové kopie.

2.2



Obal VF-vřetena

Všechny materiály přepravního obalu mohou být recyklovány v příslušných zařízeních pro zpracování odpadu

3 Určení použití

Vřeteno VF je ve smyslu strojní směrnice "neúplným strojem" a samo o sobě nemůže splňovat žádnou funkci. VF-vřeteno je možno provozovat pouze spolu s obráběcím strojem a měničem kmitočtu.

3.1 Povolené druhy obrábění

VF-vřeteno bylo vyvinuto pouze pro níže uvedené druhy obrábění.

- Frézování
- Vrtání
- Gravírování
- Broušení
- ➔ Pokud jsou potřebné jiné druhy obrábění, kontaktujte společnost **Nakanishi Jaeger GmbH**.

3.2 Povolené materiály

VF-vřeteno bylo vyvinuto pouze pro níže uvedené materiály.

- Kovy (jako slitiny, litiny, atd.)
- Slinovací materiály
- Umělé hmoty
- Dřevo
- Grafit
- Kámen (jako mramor, atd.)
- Papír a kartonáž
- Vodivé desky
- Sklo a keramika
- ➔ Pokud mají být obráběny jiné materiály, kontaktujte společnost **Nakanishi Jaeger GmbH**.

4 Bezpečnostní pokyny

Vysokofrekvenční vřeteno je vytvořeno dle uznávaných pravidel techniky a je provozně bezpečné.

VF-vřeteno však může být zdrojem nebezpečí, pokud:

- Je zabudováno nevyškoleným personálem.
- Bylo zabudováno neodborně.
- Není používáno v souladu s určeným účelem.

Vysokofrekvenční vřeteno může být montováno, uváděno do provozu a udržováno pouze kvalifikovaným personálem.

Definice: Kvalifikovaný personál je personál, který je obeznámen s instalací, montáží, uvedením do provozu a provozem a k těmto činnostem má odpovídající kvalifikaci. Kompetence, školení a dohled personálu musí být provozovatelem přesně upraveny.



NEBEZPEČÍ: V důsledku exploze.

VF-vřetena nejsou schválena pro použití v prostorách ohrožených explozí. Použití v těchto prostorách může způsobit exploze.

- ▶ VF-vřeteno nepoužívejte v prostředí ohroženém explozí.



NEBEZPEČÍ: V důsledku odmrštěných částí.

VF-vřeteno pracuje s vysokými otáčkami a v důsledku toho může být odmrštěno.

- ▶ VF-vřeteno provozujte jen tehdy, pokud je pevně zabudováno ve stroji nebo v zařízení.



Upozornění: Dodržujte mezní hodnoty.

- ▶ Dodržujte mezní hodnoty uvedené v technických údajích.



Upozornění: Zohledněte stroj.

- ▶ Dbejte také manuálu stroje, v kterém je zabudováno VF-vřeteno.
- ▶ Dodržujte všechny bezpečnostní pokyny uvedené výrobcem stroje.
- ▶ Ujistěte se, že stroj není zdrojem nebezpečí (např. nekontrolované pohyby). Teprve poté do stroje nainstalujte vřeteno VF.



Upozornění. Zabraňte poškození VF-vřetena.

- ▶ Každé poškození snižuje přesnost SF-vřetena.
- ▶ Každé poškození omezuje funkci SF-vřetena.
- ▶ Každé poškození snižuje životnost SF-vřetena.

4.1

Bezpečnost práce

Dbejte všech bezpečnostních pokynů uvedených v manuálu, dále platných národních předpisů ochrany před úrazem (UVV), stejně tak jako stávajících vnitropodnikových pracovních, provozních a bezpečnostních předpisů.



NEBEZPEČÍ: V důsledku odmrštěných částí.

V důsledku odstředivé síly vznikající při obrábění, může být špatně upnutý nástroj odmrštěn.

- ▶ Využijte celou upínací hloubku upínacího systému.
- ▶ Pevně upněte nástroj.



NEBEZPEČÍ: V důsledku odmrštěných částí.

Při chybném směru otáčení se upínací systém uvolňuje a nástroj se odmrští.

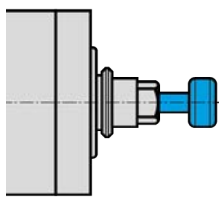
- ▶ Bezpodmínečně dodržujte směr otáčení VF-vřetena.



VÝSTRAHA: Nebezpečí poranění v důsledku odmrštěných částí.

VF-vřeteno pracuje s vysokými otáčkami a může být velkou silou odmrštěno.

- ▶ V žádném případě neodstraňujte ochranné zařízení stroje nebo zařízení.
- ▶ Při práci vždy používejte ochranné brýle.



Vzorový obrázek: Vložení stopky

Upozornění: Zajistěte funkci.

- ▶ VF-vřeteno nikdy neprovozujte bez upnuté stopky nástroje.

Bez upnuté stopky nástroje dojde:

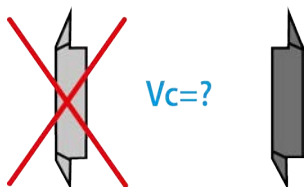
- K poškození upínacího systému vlivem odstředivé síly.
- K narušení upínacího systému.
- K ovlivnění jakosti vyvážení VF-vřetena.
- K poškození uložení.

- ➔ Dle druhu obrábění, obráběného materiálu a zvoleného nástroje zvolte vhodný ochranný postřík.
 - ↪ Dbejte také manuálu stroje, v kterém je zabudováno VF-vřeteno.
- ➔ U dodavatele nástrojů zjistěte maximální obvodovou rychlost použitého nástroje.

Jednobřité nástroje nejsou vhodné pro HSC-obrábění.

Pokud jsou potřebné z důvodu obrábění:

- ➔ Používejte pouze vyvážené nástroje.
 - ↪ DIN ISO 1940
 - ↪ Stupeň jakosti 2,5





Průměr řezné hrany nástroje (X) nesmí být větší než maximální rozsah upnutí (Y).

- ➔ Nástroj upněte tak, aby byl co možná nejkratší.
- ➔ Udržujte rozměr (Z) malý.
- ➔ (Y) Viz kapitola: Technické údaje [▶ 18].

4.2

Klidový stav VF-vřetena

Aby bylo vysokofrekvenční vřeteno pro účely instalačních a údržbových prací uvedeno mimo provoz, postupujte následovně:

- ➔ Zcela odpojte přívod energie (proud).
- ➔ Zcela odpojte přívod médií (vzduch a kapaliny).
- ➔ Ujistěte se, zda je hřídel VF-vřetena absolutně v klidu.

Pokud je VF-vřeteno zastaveno z důvodu čištění, pak:

- ➔ Připojte pouze blokovací vzduch.

Rada: Předejte data řízení.

- ▶ U měniče kmitočtu využijte možnosti identifikace signalizace klidového stavu hřídele a dále jí využijte k vyhodnocování řízení stroje.

4.3

Instalace a údržba

- ➔ Instalační, čistící a údržbové práce provádějte teprve po úplném zastavení VF-vřetena a hřídele.
- ➔ Bezprostředně po ukončení prací instalujte všechna bezpečnostní a ochranná zařízení stroje.

4.4

Přestavba a oprava

Přestavba nebo změny VF-vřetena jsou dovolené pouze po předchozí domluvě se společností **Nakanishi Jaeger GmbH**.

Pouze servisní partneři uvádění v kapitole „Servis a opravy [▶ 39]“ mohou VF-vřeteno otevírat a opravovat.

Pouze schválené příslušenství je přezkoušeno na provozní bezpečnost a funkci.

4.5

Nepovolený způsob provozu

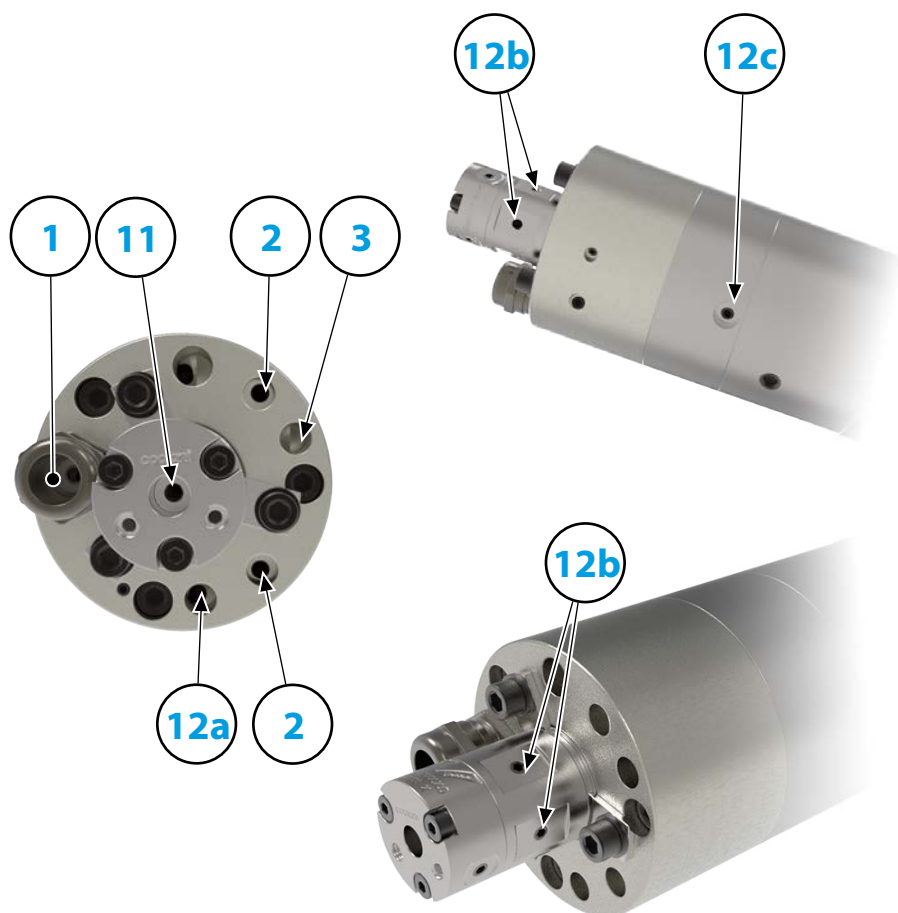
Vysokofrekvenční vřeteno je provozně bezpečné pouze při přesně určeném použití.

- ➔ Dbejte bezpečnostních pokynů ve všech kapitolách manuálu, jinak může vzniknout nebezpečí pro osoby, životní prostředí, stroj nebo VF-vřeteno.

Nerespektování bezpečnostních pokynů může znamenat ztrátu záruk a nároků na odškodnění.

5 Technický popis

5.1 Přípojky VF-vřetena



1	Elektrická přípojka	
2	Chladicí voda	G 1/8"
3	Blokovací vzduch	G 1/8"
11	Vnitřní přívod chladiva	G1/8"
12a	Netěsnosti (Otočná průchodka)	G1/8"
12b	Netěsnosti (Otočná průchodka)	M7
12c	Netěsnosti (Vysokofrekvenční vřeteno)	M6

5.2 Elektrická přípojka

VF-vřeteno smí být provozováno pouze s měničem kmitočtu (FU).

- ➔ Zkontrolujte, zda data VF-vřetena, tj. elektrický proud, napětí a kmitočet, jsou shodné s výstupními údaji měniče kmitočtu.
- ➔ Používejte co možná nejkratší vedení motoru.
- ➔ Pomocí měniče kmitočtu nastavte otáčky VF-vřetena.
- ➔ Další informace viz manuál měniče kmitočtu.

Měnič kmitočtu rozpozná - podle vybavení – tyto provozní stavy VF-vřetena:

- VF-vřeteno se otáčí.
- VF-vřeteno příliš horké.
- VF-vřeteno stojí atd.

Měnič kmitočtu předává provozní stavy VF-vřetena řízení stroje.

Upozornění: Vytvořte rychlozávěrné spojení SpeedTEC.

- ▶ Při kombinaci SpeedTEC konektor stroje/SpeedTEC konektor kabelu:
- ▶ Odstraňte O-kroužek u konektoru stroje SpeedTEC.

5.3 Chlazení

Chlazení kapalinou udržuje VF-vřeteno při konstantní teplotě.



Upozornění: Prodloužení životnosti odvodem tepla.

- Při provozu VF-vřetena vzniká teplo. Teplota VF-vřetena by neměla překročit + 45° C, jinak se zkracuje životnost ložisek.
- ▶ Zkontrolujte teplotu vřetena VF na vřeteníku.

5.4 Blokovací vzduch

Hodnoty kvality vzduchu viz kapitola „Třídy čistoty vzduchu (ISO 8573-1) [▶ 28]“.

Vzduchový ventil zabraňuje tomu, aby cizí tělesa jako třísky a dále kapaliny (např. emulze) vnikly do VF-vřetena.

- ➔ Zkontrolujte, zda vpředu, mezi pláštěm a otáčivými částmi vystupuje vzduch.

5.5 Vnitřní přívod chladiva

Vnitřní přívod chladiva ochlazuje nástroj a VF-vřeteno.

Chladivo nástroje je vedeno vnitřkem skrz vřeteno VF a skrz nástroj, a opět vystupuje na řezné ploše upnutého nástroje. Nástroj je chladivem současně mazán.

Upozornění: Nevhodný nástroj.

Nástroje bez vnitřního otvoru nejsou pro vnitřní přívod chladiva vhodné!

- ▶ Vnitřní přívod chladiva bezpodmínečně vypněte, pokud se z důvodu obrábění používají nástroje bez vnitřního otvoru.

Při nedodržení dojde k poškození nebo zničení VF-vřetena.

- ➔ Používejte pouze nástroje a držáky nástrojů, které jsou vhodné pro vnitřní přívod chladiva.
- ➔ Ujistěte se, že použitá chladicí a mazací kapalina splňuje požadavky aktuálních zákonných předpisů a předpisů oborových svazů.

5.5.1 Chladicí a mazací kapalina

- ➔ Nepoužívejte čistou ani destilovanou vodu.
 - ☞ Voda na nechráněných dílech okamžitě způsobuje korozi, která nejprve často zůstává bez povšimnutí, později ovšem způsobuje závažné škody způsobené korozí.
- ➔ Používejte chladicí a mazací kapaliny, které splňují tyto požadavky:

Antikorozní ochrana dle DIN 51360 část 2:

Žádná koroze po 2 hodinách.

Snášlivost elastomeru:

Žádná změna tvrdosti podle Shore ani změna roztažnosti

Snášlivost barevných kovů:

Žádné působení na měděné, mosazné a hliníkové díly

Lepivé vlastnosti po pomalém odpařování při teplotě 50°C:

Nelepí!

Bez účinku "lepicí pásky"

Mírně zpětně rozpustné resp. reemulgovatelné.

5.5.2 Filtrace chladící a mazací kapaliny

Nefiltrovaná průtočná média s velikostí částic nad 50 µm způsobují zvýšené opotřebení

- ➔ Před otočnou průchodku umístěte filtr, který z média vyfiltruje částice s velikostí nad 50 µm.

Čím vyšší je počet částic v průtočném médiu, tím vyšší je opotřebení otočné průchodky.

5.5.3 Zamezení tlakovým špičkám

Tlakové špičky vznikají zejména tehdy, když nestlačitelné médium (např. chladící a mazací kapalina) narazí na uzavřený nebo téměř uzavřený otvor. Tento náraz může mít za následek zvýšení tlaku, které dosahuje několikanásobku přípustného tlaku.

- ➔ Dobu zapnutí armatury zvolte tak, aby vznikající tlakové špičky nepřekročily standardně přípustný provozní tlak.

Také zavírající se armatury nemohou vyvolat překročení tlaku (rázy při zavírání).

K překročení tlaku může dojít také tehdy, když se nestlačitelné médium (např. chladící a mazací kapalina) v uzavřeném prostoru navíc ještě natlakují zvedacím pohybem.

- ➔ Náprava: Odvzdušnění!

5.6



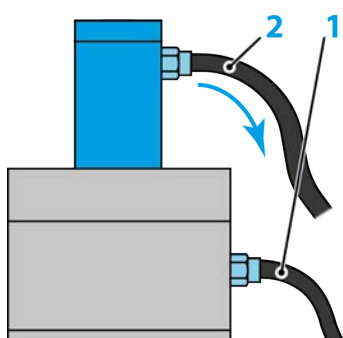
Netěsnosti

Upozornění: Poškození VF-vřetena netěsností.

Chladicí a mazací kapalina může v důsledku uložení otočné průchodky vniknout do VF-vřetena a vřeteno tak poškodit:

- Pokud je otočná průchodka provozována v dolním rozmezí tlaku.
- Při pomalém zvyšování tlaku chladicí kapaliny.
- ▶ Za účelem ochrany VF-vřetena před poškozením použijte monitorování netěsností.

5.6.1



Vzorový obrázek: Netěsnosti

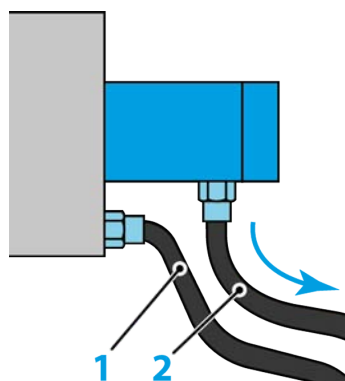
Otočná průchodka, vertikální montáž

Netěsnosti	Hloubka zašroubování
1 Vysokofrekvenční vřeteno	maximálně 6 mm
2 Otočná průchodka	maximálně 5,5 mm

- ➔ Odstraňte uzavírací zátky, které chrání přípojky při přepravě před poškozením a znečištěním.
- ➔ Místo těchto uzavíracích zátek namontujte vhodné hadicové šroubení.
- ➔ Namontujte odpovídající hadice do hadicového šroubení.
- ➔ Hadici netěsnosti instalujte se spádovým úhlem, aby mohly být netěsnosti odváděny.
 - ↳ Úhel: nejméně 15°.
- ➔ Odvedte netěsnost bez zpětného vzdučí.

5.6.2

Otočná průchodka, horizontální montáž



Vzorový obrázek: Netěsnosti

Netěsnosti	Hloubka zašroubování
1 Vysokofrekvenční vřeteno	maximálně 6 mm
2 Otočná průchodka	maximálně 5,5 mm

- ➔ Umístěte VF-vřeteno tak, aby bylo možné na odlehčovacích bodech všechna vedení netěsnosti vždy připojit v poloze 6 hodin (na nejhlubším bodu).
- ➔ Odstraňte uzavírací zátky, které chrání přípojky při přepravě před poškozením a znečištěním.
- ➔ Místo těchto uzavíracích zátek namontujte vhodné hadicové šroubení.
- ➔ Namontujte odpovídající hadice do hadicového šroubení.
- ➔ Hadici netěsnosti instalujte se spádovým úhlem, aby mohly být netěsnosti odváděny.
 - ↳ Úhel: nejméně 15°.
- ➔ Odvedte netěsnost bez zpětného vzduší.

6

Technické údaje

Ložisko

Hybridní kuličkové ložisko (ks)	4
Životnost tukového mazání	bezúdržbový

**Hodnoty výkonu
Chlazení kapalinou**

	P _{max./5s}	S6-60%	S1-100%	
Jmenovitý výkon	6,9	5,2	4,6	[kW]
Točivý moment	2,94	2,02	1,88	[Nm]
Napětí	351	354	366	[V]
Proud	16	11	10	[A]

Parametry motoru

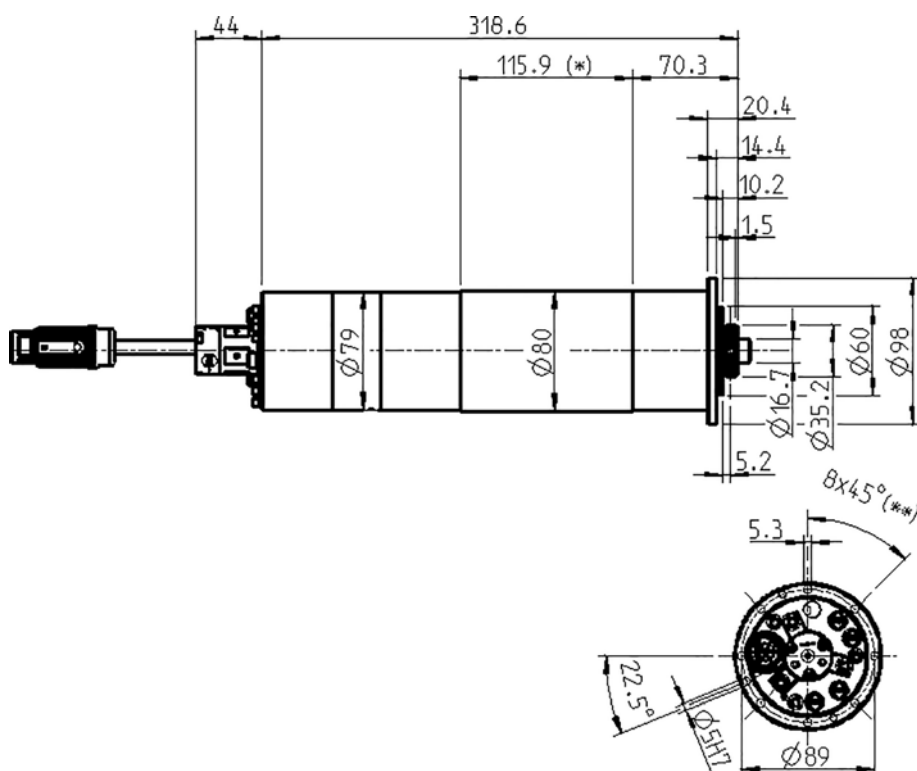
Technologie motoru	3-fázový asynchronní pohon (bez kartáčů a čidel)
Frekvence	1.000 Hz
Počet pólů motoru (páry)	2
Jmenovité otáčky	30.000 rpm
Hodnota zrychlení/brzdění Za sekundu	10 000 rpm (ostatní hodnoty po domluvě)

Znaky

Otáčkoměr	Magnetorezistor (TTL) počet signálů = 6
Ochrana motoru	PTC 160° C
Plášť	Ušlechtilá ocel
Průměr tělesa	80 mm
Průměr příruby	98 mm
Roztečná kružnice	Ø 89 mm (8 x Ø 5,3) pro šrouby: M5
Chlazení	Chlazení kapalinou
Provozní teplota prostředí	+ 10° C ... + 45° C
Blokovací vzduch	
Druh ochrany (blokovací vzduch připojen)	IP54
Vnitřní přívod chladiva	
Otočná průchodka	< 80 bar < 10 L/min
Výměna nástroje	Manuální výměna kužele
Přijetí nástroje	HSK-C 32
Rozsah upínání do	13 mm

Ve směru hodinových ručiček a proti směru hodinových ručiček	
Konektor zařízení	9-pól. (SpeedTEC) Délka kabelu 0,2 m
Hmotnost	~ 8 kg
Kruhový pohyb vnitřního kužele	< 1 μ
Rovinné otáčení	< 1 μ

6.1 Rozměr



(*) = rozsah upínání nosiče vřetena

(**) = rozsah upínání příruby

6.2

Výkony (S1, S6, S2) platí pro sinusovité proudy a sinusovitá napětí.

Výkonové hodnoty VF-vřetena závisí na použitém FU a mohou se od uvedených hodnot lišit.

Technický datový list (KL7003 , AC-Motor)

Typ motoru	7/7-4
Jmenovitý výkon	4,6 kW
Jmenovité otáčky	30.000 min ⁻¹
Chlazení	Chlazeno kapalinou
Ochrana motoru	PTC 160° C
Odpor vinutí	1,6 Ω

Naměřené hodnoty: S1-100%

Jmenovité otáčky	5.000	10.000	15.000	20.000	25.000	30.000	min ⁻¹
Otáčky	3.888	8.766	14.002	18.910	23.868	28.294	min ⁻¹
Frekvence	167	333	500	667	833	1.000	Hz
Jmenovitý výkon	0,766	1,671	2,641	3,398	4,043	4,621	kW
Točivý moment	1,88	1,82	1,8	1,72	1,62	1,56	Nm
Napětí	86	154	228	297	366	365	V
Proud	10	10	10	10	10	10	A
Cos φ	0,25	0,41	0,57	0,67	0,71	0,8	

Naměřené hodnoty: S6-60%

Jmenovité otáčky	5.000	10.000	15.000	20.000	25.000	30.000	min ⁻¹
Otáčky	3.892	8.902	13.816	18.793	23.522	28.362	min ⁻¹
Frekvence	167	333	500	667	833	1.000	Hz
Jmenovitý výkon	0,821	1,876	2,816	3,792	4,644	5,156	kW
Točivý moment	2,02	2,01	1,95	1,93	1,89	1,74	Nm
Napětí	85	153	221	289	353	354	V
Proud	11	11	11	11	11	11	A
Cos φ	0,88	0,83	0,8	0,79	0,78	0,86	

Naměřené hodnoty: S2-Pmax./5s

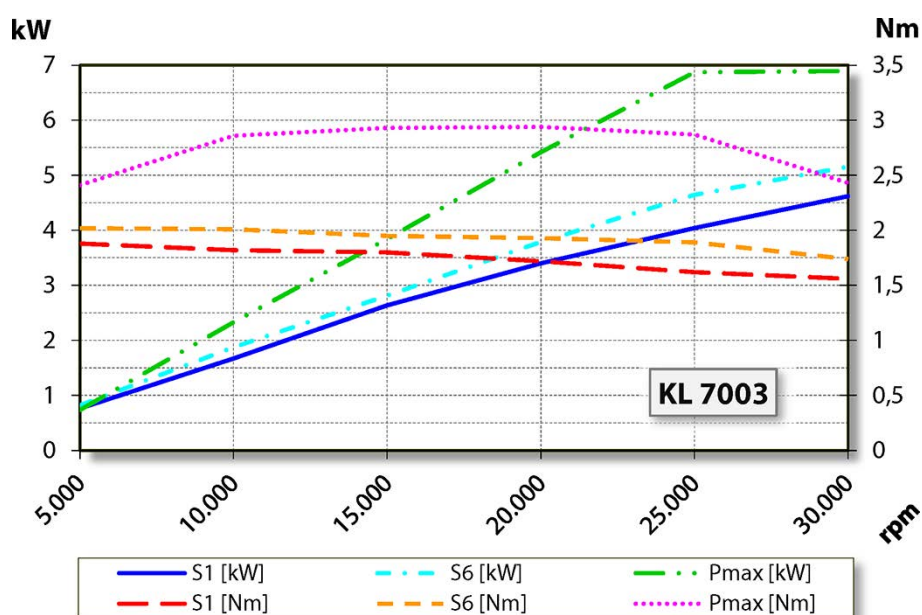
Jmenovité otáčky	5.000	10.000	15.000	20.000	25.000	30.000	min ⁻¹
Otáčky	2.925	7.795	12.512	17.612	22.885	27.113	min ⁻¹
Frekvence	167	333	500	667	833	1.000	Hz
Jmenovitý výkon	0,739	2,333	3,842	5,425	6,871	6,893	kW
Točivý moment	2,41	2,86	2,93	2,94	2,87	2,43	Nm
Napětí	81	151	217	286	351	348	V
Proud	14	15	15	15	15	16	A
Cos φ	0,93	0,91	0,89	0,88	0,88	0,9	

Poznámky k provozu u statických měničů kmitočtu.

Při provozu měniče kmitočtu musí efektivní hodnota napětí základní vlny odpovídat uvedenému motorovému napětí.

Naměřené proudy mohou být v důsledku podílu horní vlny vyšší než uvedené hodnoty.

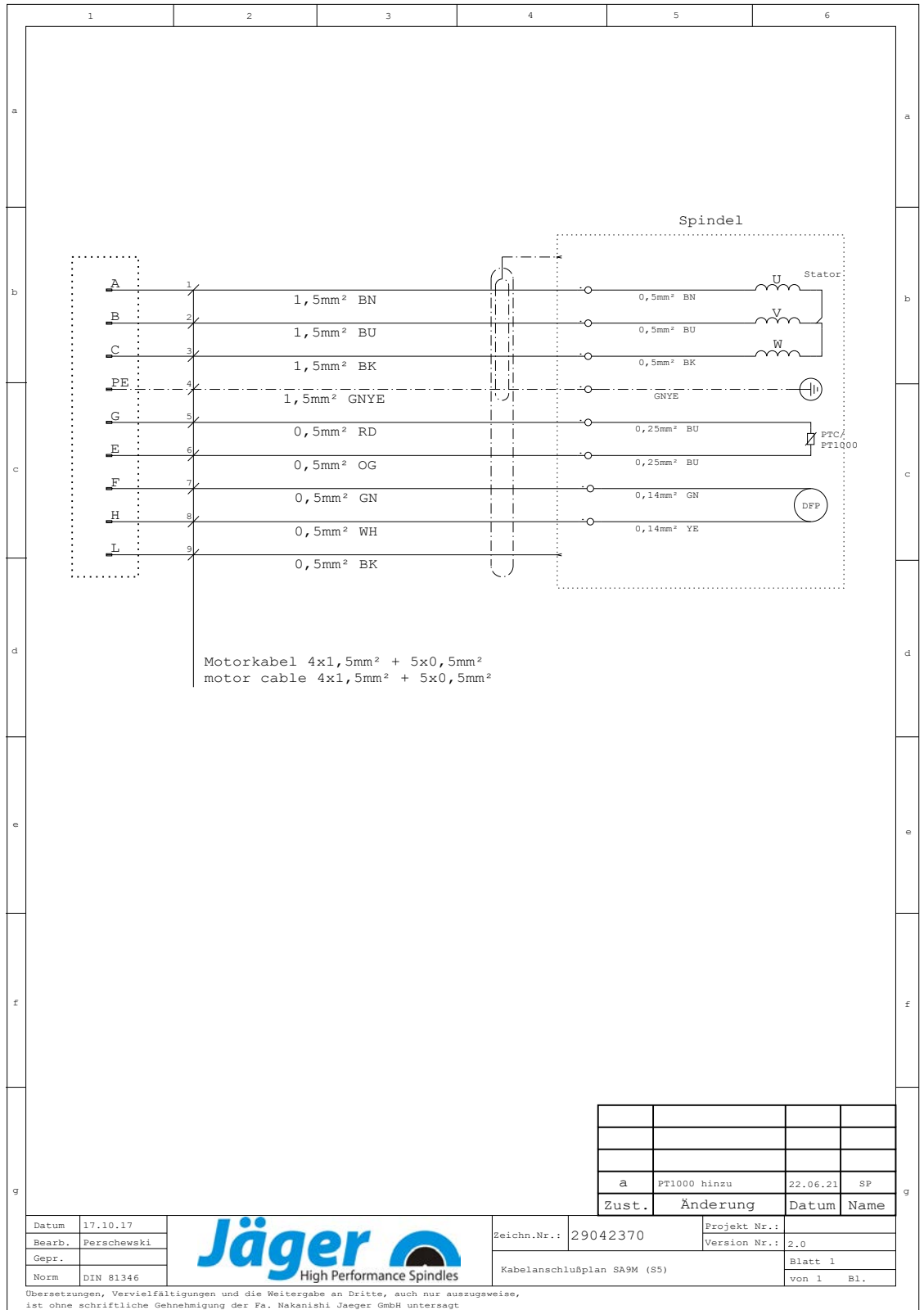
6.2.1 Diagram výkonu



6.3 Plán zapojení

Upozornění: Neměňte obsazení ze závodu.

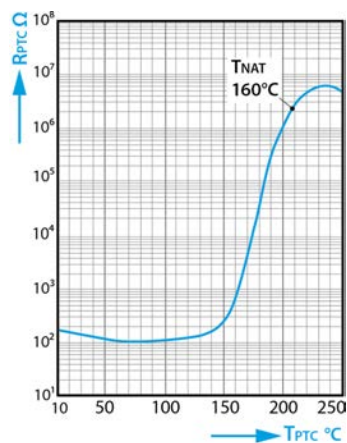
Každá změna může způsobit přepětí elektrických prvků (např. PTC, magnetorezistor).



6.4 Ochrana motoru PTC 160° C

PTC termistor s ochrannou izolací

Charakteristiky jmenovitých přepínacích teplot 90 °C až 160 °C podle DIN VDE V 0898-1-401.



Odpor PTC termistoru R_{PTC} je závislý na teplotě PTC termistoru T_{PTC} (hodnoty odporu při malém signálu napětí).

Technické údaje

Typ		M135	
Max. provozní napětí	($T_A = 0 \dots 40^\circ \text{C}$)	V_{max}	30 V
Max. měřicí napětí	($T_A - 25 \text{ K} \dots T_{\text{NAT}} + 15 \text{ K}$)	$V_{\text{měř., max}}$	7.5 V
Jmenovitý odpor	($V_{PTC} \leq 2.5 \text{ V}$)	RN	$\leq 250 \Omega$
Instalační zkušební napětí		V_{is}	3 kV~
Čas odezvy		t_a	< 2.5 s
Provozní rozsah teplot	($V=0$)	T_{op}	-25/+180° C

Hodnoty odporu

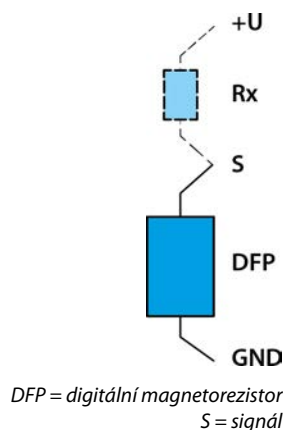
$T_{\text{NAT}} \pm \Delta T$	$R(T_{\text{NAT}} - \Delta T)$ ($V_{PTC} \leq 2.5 \text{ V}$)	$R(T_{\text{NAT}} + \Delta T)$ ($V_{PTC} \leq 2.5 \text{ V}$)	$R(T_{\text{NAT}} + 15 \text{ K})$ ($V_{PTC} \leq 7.5 \text{ V}$)	$R(T_{\text{NAT}} + 23 \text{ K})$ ($V_{PTC} \leq 2.5 \text{ V}$)
$160 \pm 5^\circ \text{C}$	$\leq 550 \Omega$	$\geq 1330 \Omega$	$\geq 4 \text{ k}\Omega$	----

6.5

Otáčkoměr (digitální magnetorezistor)

Pro bezporuchové vyhodnocování je nutností dobré propojení.

- Používejte kroucený, chráněný kabel.
- VF-vřeteno zapojte dle níže uvedeného příkladu zapojení.



Upozornění: Odpor (Rx).

Pokud je ve vyhodnocovacím zařízení (FU) již integrován odpor (Rx*):

- ▶ Připojte pouze signál a ukostření.

Napájecí napětí (U)	Rx (*)	Signál (**)
+ 8 V	220 Ω	1000 mV
+ 8 V	450 Ω	2000 mV
+ 12 V	220 Ω	1000 mV
+ 12 V	680 Ω	3000 mV
+ 15 V	220 Ω	1000 mV
+ 15 V	680 Ω	3000 mV
+ 24 V	220 Ω	1000 mV
+ 24 V	680 Ω	3000 mV

* Odpadá, pokud je již odpor začleněn ve vyhodnocovacím zařízení (měnič kmitočtu, atd.)

** Hodnoty se mohou podle způsobu měření ±20% odchylovat.

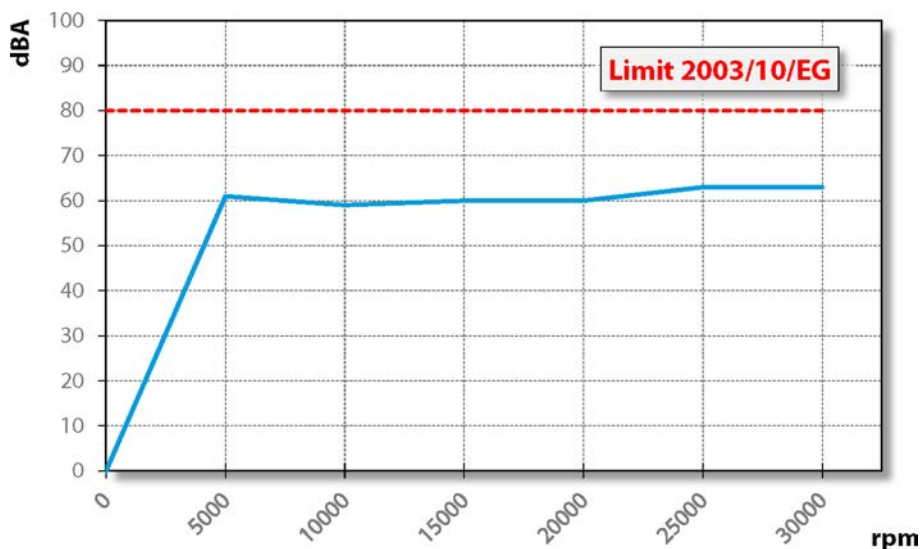
6.6

Zvukové emise

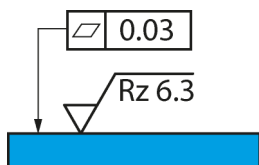


POZOR: Hluk poškozuje zdraví.

- ▶ VF-vřeteno provozujte pouze s ochranou sluchu.



7



Vzorový obrázek: Připevňovací plocha

Místo provozu

Před instalací VF-vřetena dbejte těchto bodů:

Rozsah upnutí nosiče vřetena

- ➔ Ujistěte se, zda je ve stroji namontován vhodný nosič vřetena vhodný pro VF-vřeteno.

Rozsah upnutí příruby:

- ➔ Ujistěte se, zda je vzhled vrtaného otvoru VF-vřetena a otvoru připevňovací plochy na stroji souhlasný.
 - ✎ Zkontrolujte počet a rozměry upevňovacích šroubů (volitelné příslušenství).
- ➔ Zkontrolujte, zda nejsou poškozeny spojovací hadice.
- ➔ Zkontrolujte, zda není poškozen spojovací kábel.
- ➔ Používejte pouze nepoškozené hadice a kabely
- ➔ Nenechávejte VF-vřeteno běžet v blízkosti zdroje tepla.

8

Instalace

Před instalací:

- ➔ Zkontrolujte, zda je VF-vřeteno kompletní a nepoškozené.

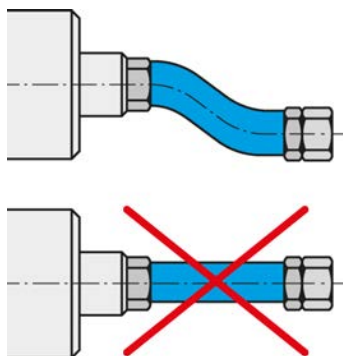
Pokud bylo VF-vřeteno delší dobu uskladněno:

- ➔ Proveďte všechny kroky uvedené v kapitole Zprovoznění po odstávce.

8.1

Instalace VF-vřetena

Pro instalaci VF-vřetena proveďte níže uvedené kroky v tomto pořadí:



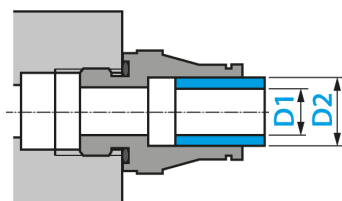
Flexibilně připojte média a kabely.

- ➔ Odstraňte uzavírací zátky, které chrání přípojky při přepravě před poškozením a znečištěním.
- ➔ Místo těchto uzavíracích zátek namontujte vhodné hadicové šroubení.
- ➔ Namontujte odpovídající hadice do hadicového šroubení.
- ➔ Ujistěte se, že jsou přípojky ohebné a nezatížené.
- ➔ Utěsněte všechny přípojky stlačeného vzduchu axiálně ke směru šroubení.
- ➔ Utěsněte všechny přípojky chlazení kapalinou axiálně ke směru šroubení.
- ➔ Pokud je VF-vřeteno vybaveno uzavíracím vzduchem:
 - ✎ Zajistěte, aby v oblasti ložiska nedocházelo ke vzniku proudění vzduchu.
 - ✎ Při připojování elektrických vedení vždy používejte utěsněné kabelové odbočnice.
- ➔ Upevněte VF-vřeteno ve stroji.
- ➔ Spojte hadice s přípojkou každého media.
- ➔ Odstraňte ochranné zátky, které chrání hřídel při přepravě před poškozením a znečištěním.
- ➔ Zapojte konektor provozní přípojky vedení k odpovídající přípojce VF-vřetene a měniče kmitočtu.
- ➔ Zajistěte konektor.

Upozornění: Vytvořte rychlozávěrné spojení SpeedTEC.

- ▶ Při kombinaci SpeedTEC konektor stroje/SpeedTEC konektor kabelu:
- ▶ Odstraňte O-kroužek u konektoru stroje SpeedTEC.

8.2



Průměr přívodního vedení média

➔ Jmenovitá šířka přívodního vedení média viz tato tabulka:

DN	Médium	D1		D2	
2,8	Stlačený vzduch	2,8 mm	7/64"	4 mm	5/32"
4	Stlačený vzduch	4 mm	5/32"	6 mm	15/64"
6	Stlačený vzduch	6 mm	15/64"	8 mm	5/16"
5,5	Chladicí voda	5,5 mm	7/32"	8 mm	5/16"
7	Chladicí voda	7 mm	9/32"	10 mm	25/64"
6	Chladicí a mazací kapalina	6,4 mm	1/4"	13,4 mm	17/32"
8	Chladicí a mazací kapalina	8 mm	5/16"	15 mm	19/32"

8.3

Chladicí voda

8.3.1

Kvalita chladicí kapaliny

Destilovaná voda způsobuje na nechráněných dílech okamžitě korozi, která nejprve často zůstává bez povšimnutí, později ovšem způsobuje závažné škody způsobené korozí.

➔ Nepoužívejte čistou ani destilovanou vodu.

Usazeniny v chladicích kanálech v důsledku nevhodné chladicí vody snižují odvod tepla.

➔ Používejte chladicí vodu s těmito vlastnostmi:

Pitná voda	podle 98/83/ES
Stupeň tvrdosti	1 – 15°dH
PH hodnota	7-9
Přísada (ochrana proti korozi)	20% Antrifrogen N

8.3.2

Nastavení chlazení

➔ Pro chlazení kapalinou dodržujte následující hodnoty:

Průměr hadice (*)	nejméně DN 5.5
Přívodní teplota	nejméně 20° C
objemový proud	nejméně 1.5 l/min
Teplota vratné větve	maximálně 40° C

(*) Používejte UV nepropustné chladicí hadice.

8.4 Stlačený vzduch

8.4.1 Třídy čistoty vzduchu (ISO 8573-1)

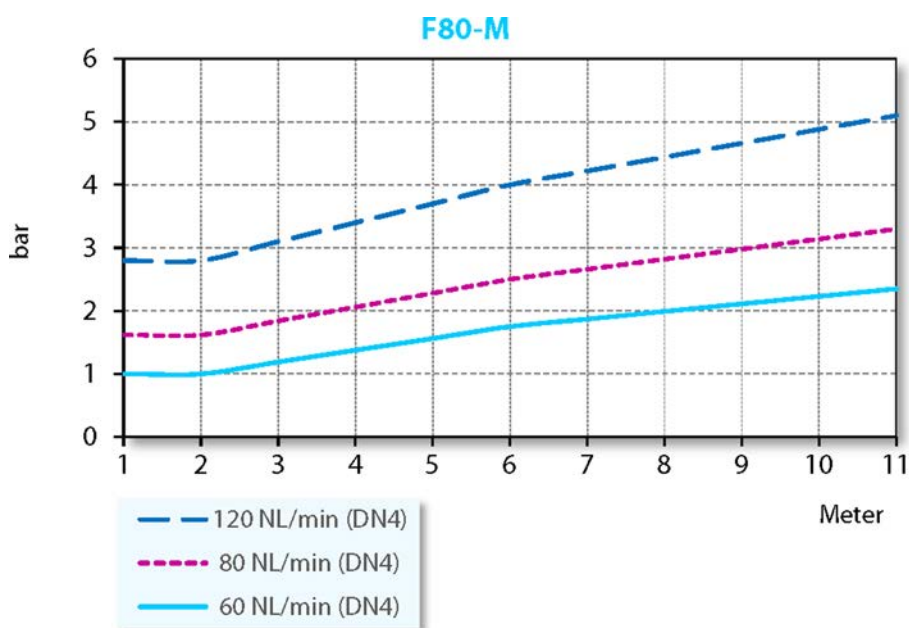
Znečištění pevnou látkou	Třída 3 Stupeň filtru lépe 5 µm pro pevné látky
Obsah vody	Třída 4 max. tlakový rosný bod +3 °C
Celkový obsah oleje	Třída 3 max. obsah oleje 1 mg/m ³

8.4.2 Nastavení uzavíracího vzduchu

Hodnoty kvality vzduchu viz kapitola „Třídy čistoty vzduchu (ISO 8573-1) [▶ 28]“.

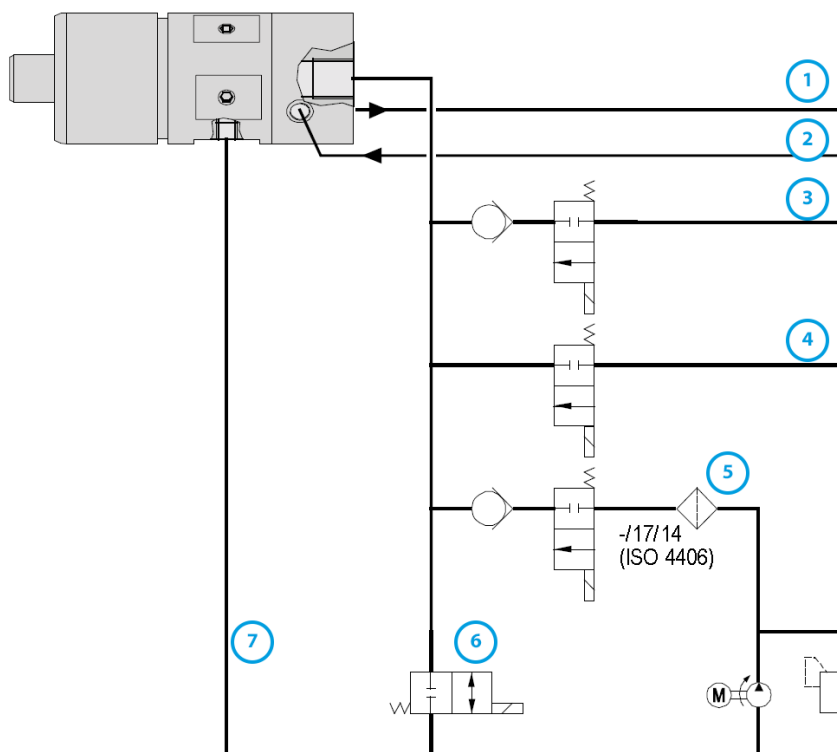
Hodnota nastavení pro blokovací vzduch závisí na průměru a délce hadice.

- ➡ Průměr hadice: DN 4
- ➡ Hodnota nastavení viz níže uvedený graf.
- ➡ Při zapnutí stroje zapojte současně také technicky řízený vzduchový ventil a chlazení. Tímto je také VF-vřetenno během klidového stavu chráněno.



Minimální potřeba blokovacího vzduchu	Suché opracování
Střední potřeba blokovacího vzduchu	Opracování stříkajíc vodou
Nejvyšší potřeba blokovacího vzduchu	Opracování paprskem vody

8.5 Nastavení vnitřního přívodu chladiva



1	Vnitřní chlazení (v případě potřeby)	M5 ≤ 10 bar
2	Vnitřní chlazení (v případě potřeby)	M5 ≤ 10 bar
3	Stlačený vzduch	při 0 rpm 10 bar
		do 10 000 rpm 5 bar
		od 10 000 rpm bez tlaku
4	Minimální množství-chladicí mazání	≤ 10 bar
5	Chladicí a mazací kapalina	≤ 80 bar
6	Odvzdušnění	G1/8"
7	Netěsnosti	6x M7

- ➔ Udržujte krátká vedení.
- ➔ Zabraňte překročení výše uvedených tlaků.
- ➔ Zabraňte pulzaci tlaku.
 - ↪ maximálně ± 5 bar.
- ➔ Zamezte tlakovým špičkám.

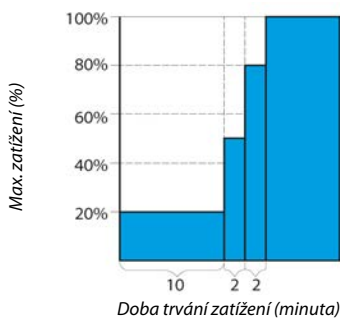
Čerpání médií čerpadlem bez pulzování (± 2 bar) zvyšuje životnost komponent zařízení na chlazení a mazání a snižuje hlučnost.

9



Vzorový obrázek: Vložení stopky

9.1



Uvedení do provozu

NEBEZPEČÍ: V důsledku odmrštěných částí.

Při chybně zvoleném počtu otáček mohou být VF-vřeteno a nástroj zničeny a jejich úlomky mohou být odmrštěny.

- ▶ Dodržujte maximální otáčky zvoleného nástroje.
- ▶ Dodržujte maximální otáčky VF-vřetena.
- ▶ Max. přípustné otáčky VF-vřetena pro uvedení do provozu / zpracování jsou vždy **nejnižší** uvedené otáčky.

Upozornění: Zajistěte funkci.

- ▶ VF-vřeteno nikdy neprovozujte bez upnuté stopky nástroje.

Bez upnuté stopky nástroje dojde:

- K poškození upínacího systému vlivem odstředivé síly.
- K narušení upínacího systému.
- K ovlivnění jakosti vyvážení VF-vřetena.
- K poškození uložení.

- ➔ Hřídel vřetena otočte rukou nejméně 10krát.
- ➔ Před uložením a před zprovozněním vyčistěte pouze chladicí kanál pomocí stlačeného vzduchu.

Schéma vtoku

- ➔ Uvedte VF-vřeteno s upnutým nástrojem nechejte (bez obrábění) cca 10 minut do provozu.
- ➔ Přitom počet otáček je na hodnotě 20 % maximálně přípustných otáček VF-vřetena.
 - ↳ Viz definice: max. přípustné otáčky
- ➔ Poté nechejte běžet VF-vřeteno max. 2 minuty s max. 50 % přípustných otáček.
- ➔ Poté provozujte VF-vřeteno ještě cca 2 minuty s max. 80 % maximálně přípustných otáček.

Vřeteno VF je nyní připraveno k použití.

9.2 Denní start

Postupujte podle níže uvedených pokynů, aby se předešlo a šetřilo tukové mazání ložiska:

- ➔ VF-vřeteno provozujte s upnutým nástrojem (bez obrábění).
 - ✎ Cca 2 minuty.
 - ✎ S max. 50 % maximálně přípustných otáček.
(Viz kapitola Uvedení do provozu [▶ 30])

Tímto dosáhne VF-vřeteno své provozní teploty.

9.3 Signalizace zastavení

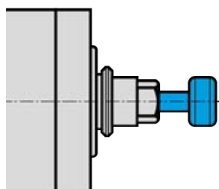
U měniče kmitočtu využijte možnosti identifikace signalizace klidového stavu hřídele a dále jí využijte k vyhodnocování řízení stroje.

9.4 Zprovoznění po odstávce

- ➔ VF-vřeteno zprovozněte až tehdy, když se jeho teplota přizpůsobí - z teploty místa uložení na teplotu místa provozu.
 - ✎ Teplotní rozdíl VF-vřetena od místa provozu by neměl být vyšší než 10° C.
- ➔ Proveďte všechny kroky uvedené v kapitole „Údržba [▶ 35]“.
- ➔ VF-vřeteno provozujte s maximálně 50 % max. přípustných otáček cca 5 minut.
 - ✎ Viz kapitola Uvedení do provozu [▶ 30]
- ➔ Poté provozujte VF-vřeteno ještě cca 2 minuty s max. 80 % přípustných otáček.

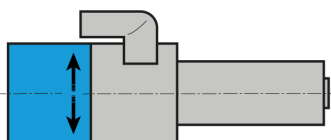
Tím se tukové mazání ložisek rozehřeje a je více šetřeno.

10



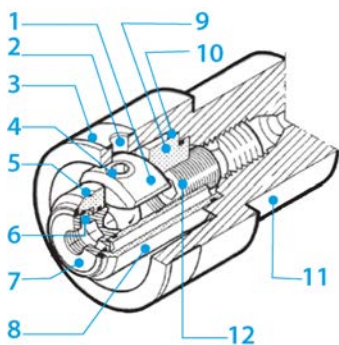
Vzorový obrázek: Vložení stopky

10.1



Vzorový obrázek:
Označení směru otáčení

10.2



Výměna nástroje

POZOR: Nebezpečí vtažení rotující hřídelí.

Jestliže se hřídel ještě otáčí, může dojít ke vtažení a pohmoždění prstů a ruky.

- ▶ Nástroj vyměňujte pouze v případě, že je hřídel v klidu.

Upozornění: Zajistěte funkci.

- ▶ VF-vřeteno nikdy neprovozujte bez upnuté stopky nástroje.

Bez upnuté stopky nástroje dojde:

- K poškození upínacího systému vlivem odstředivé síly.
- K narušení upínacího systému.
- K ovlivnění jakosti vyvážení VF-vřetena.
- K poškození uložení.

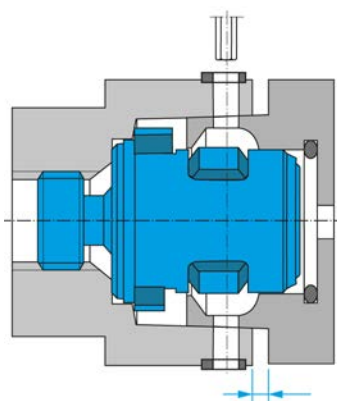
Pravotočivý a levotočivý chod

Upínací systém SF-vřetena je dimenzován pro pravotočivý a levotočivý chod.

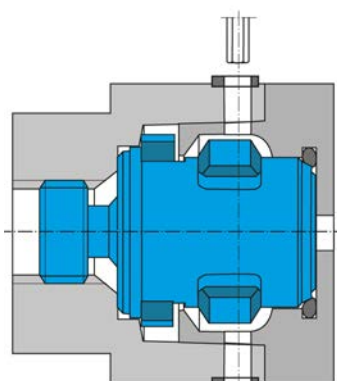
- ↻ Používejte pouze nástroje se správným směrem otáčení k VF-hřídeli.
- ↻ Používejte pouze přijetí nástroje se správným směrem otáčení k VF-hřídeli.
- ↻ Na FU nastavte směr otáčení VF-vřetena podle směru otáčení použitého nástroje / přijetí nástroje.

Manuální HSK

- | | |
|----|-------------------------------|
| 1 | Upínací segment |
| 2 | Přístupový otvor |
| 3 | Uzavírací kroužek |
| 4 | Závitové vřeteno |
| 5 | Značka „X“ |
| 6 | Rozpěrný pojistný kroužek |
| 7 | Vyhazovač s odtahovým závitem |
| 8 | Základní těleso |
| 9 | Unašeč |
| 10 | Vačka |
| 11 | Hřídel VF-vřetena |
| 12 | Upevňovací hřídel |



Vzorový obrázek: Spojovací poloha



Vzorový obrázek: Upínací poloha



- Uzavírací kroužek natočte tak, aby bylo možno protáhnout šestihřanný klíč axiálně přístupovým otvorem až po vnitřní šestihřan přípevňovacího šroubu.
 - ↻ Otvor klíče (SW): 2,5
- Závitové vřeteno vytácejte ven proti směru hodinových ručiček, až ucítíte doraz.
- Odstraňte šestihřanný klíč.
- Před vložením nástrojového upínacího pouzdra do VF-vřetena vyčistěte:
 - ↻ Rovinné plochy přijetí nástroje
 - ↻ Kužel přijetí nástroje.
 - ↻ Rovinné plochy hřídele.
 - ↻ Vnitřní kužel hřídele.
- Použijte čistící kužel ze servisní sady.
- Nástrojový kužel vložte do VF-vřetena.
 - ↻ Viz obr.: Spojovací poloha
- Šestihřanný klíč zaveďte přístupovým otvorem do závitového vřetene.
- Utáhněte závitové vřeteno směrem doprava (ve směru hodinových ručiček) utahovacím momentem max. M_A .
 - ↻ M_A max: 3 Nm
 - ↻ Viz obr.: Upínací poloha

NEBEZPEČÍ: V důsledku odmrštěných částí.

Klíč s vnitřním šestihřanem může být při provozu VF-vřetena v důsledku vysoké odstředivé síly vymrštěn.

- ▶ Po výměně nástroje odstraňte klíč s vnitřním šestihřanem.

- Uzavírací kroužek natočte zase zpět tak, aby byl přístupový otvor uzavřen. Nástrojové upínací pouzdro HSK je vloženo správně tehdy, pokud přiléhá naplocho na čelní plochu hřídele.
- Při vyjmutí upínacího pouzdra nástroje postupujte opačným způsobem.
- Při uvolnění dbejte na to, aby upínací pouzdro nástroje ztelně vyšlo ven z hřídele.

11



Nástroje pro HSC obrábění

NEBEZPEČÍ: V důsledku odmrštěných částí.

Při chybném směru otáčení se při zatížení poškodí nástroj. V důsledku odstředivé síly se nalomené části odmrští.

- ▶ Používejte pouze nástroje se správným směrem otáčení k VF-hřídeli.



NEBEZPEČÍ: V důsledku odmrštěných částí.

Při chybně zvoleném počtu otáček mohou být VF-vřeteno a nástroj zničeny a jejich úlomky mohou být odmrštěny.

- ▶ Dodržujte maximální otáčky zvoleného nástroje.
- ▶ Dodržujte maximální otáčky VF-vřetena.
- ▶ Max. přípustné otáčky VF-vřetena pro uvedení do provozu / zpracování jsou vždy **nejnižší** uvedené otáčky.

Upozornění: Nevhodný nástroj.

Nástroje bez vnitřního otvoru nejsou pro vnitřní přívod chladiva vhodné!

- ▶ Vnitřní přívod chladiva bezpodmínečně vypněte, pokud se z důvodu obrábění používají nástroje bez vnitřního otvoru.

Při nedodržení dojde k poškození nebo zničení VF-vřetena.

- ➡ Používejte pouze nástroje v technicky bezvadném stavu.
- ➡ Používejte pouze nástroje, u nichž průměr tělesa nástroje odpovídá vnitřnímu průměru kleštinového upínacího pouzdra. Nenasazujte např. těleso o průměru 3 mm do kleštinového upínacího pouzdra 1/8" (=3,175 mm).
 - ↪ Viz také kapitola Technické údaje [▶ 18]
- ➡ Používejte pouze tělesa nástroje s průměrem v tolerancích h6 .
- ➡ Nepoužívejte žádné stopky nástroje s čelní plochou (např. Weldon).
- ➡ Používejte pouze vyvážené nástroje.
 - ↪ DIN ISO 1940 , stupeň jakosti 2,5 .

12 Údržba

Údržbu VF-vřetena smí provádět pouze odborný personál.

Před každou údržbou musí být VF-vřeteno odstaveno z provozu.

- ➔ Ujistěte se, zda je hřídel VF-vřetena absolutně v klidu.
- ➔ Před prováděnou prací si ještě jednou pečlivě pročtete příslušnou kapitolu v manuálu.
- ➔ Dbejte také manuálu stroje, v kterém je zabudováno VF-vřeteno.
- ➔ Dodržujte všechny bezpečnostní pokyny a předpisy.

12.1 Kuličkové ložisko



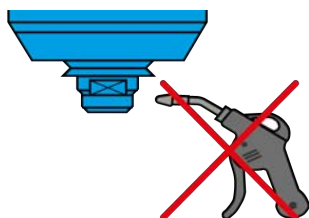
Upozornění: Snížení životnosti v důsledku cizích materiálů.

Ložiska VF-vřetena jsou vybaveny trvanlivým tukovým mazáním. Jsou tedy bezúdržbové.

- ▶ Kulová ložiska nemažte.
- ▶ Do otvorů VF-ložiska nenanášejte tuky, oleje nebo čisticí prostředky.

12.2 Denní čištění

Aby byla zajištěna bezpečná a přesná funkce VF-vřetene, musí být všechny dotykové plochy VF-vřetene, upínač pro VF-vřeteno, upínání nástroje a držáky nástroje čisté.



Upozornění: Snížení životnosti v důsledku cizích materiálů.

- ▶ Při čištění VF-vřetena nepoužívejte stlačený vzduch.
- ▶ Při čištění VF-vřetena nepoužívejte ultrazvuk.
- ▶ Při čištění VF-vřetena nepoužívejte paprsky páry.

Přitom může dojít k vniknutí nečistot do oblasti ložisek.

12.2.1 Před počátkem práce

- ➔ Zkontrolujte, zda jsou všechny povrchy dobře vyčištěné a bez prachu, tuku, chladicí kapaliny, zbytků po obrábění a kovových částech.
- ➔ Zkontrolujte, zda VF-vřeteno nevykazuje poškození.
- ➔ Pokud je SF-vřeteno vybaveno uzavíracím vzduchem, pak tento při čištění vždy zapněte.
- ➔ K čištění používejte pouze čistý, měkký hadřík nebo čistý, měkký štěteček.

12.2.2 Při každé výměně nástroje

- Ujistěte se, že je čisté přijetí nástroje a stopka nástroje.
 - ↪ Případné nečistoty odstraňte.

12.2.3 Při každé výměně upínacího prostředku

- Očistěte vnitřní kužel hřídele vřetena VF. Ve vnitřním kuželi nesmí být špony ani nečistoty.
- Vyčistěte nástrojový kužel.

12.3 Při skladování

Pokud VF-vřeteno delší dobu nebudete používat:

- Před uložením a před zprovozněním vyčistěte pouze chladicí kanál pomocí stlačeného vzduchu.
- Odstraňte všechny zbytky chladicí kapaliny.
- VF-vřetena skladujte ve vodorovné poloze.
- VF-vřetena skladujte chráněné před vlhkostí, prachem a jiným vlivy okolí.
- Dodržujte níže uvedené podmínky skladování.

Teplota místa skladování	+10° C ... + 45° C
Relativní vlhkost vzduchu	< 50 %

12.4 Týdenní údržba

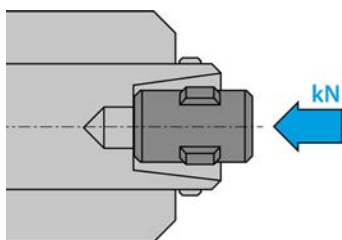
Vizuální kontrola upínacího systému na:

- Poškození
- Funkci

12.5 Měsíční údržba

- Hřídel VF-vřetena otočte každé 4 týdny nejméně 10krát ručně.
- Kontrola upínací síly upínacího systému
 - ↪ Požadovaná hodnota: 4 - 7 kN
 - ↪ Měřeno s max. utahovacím momentem: 3 Nm

Pokud hodnoty nesouhlasí, zašlete VF-vřeteno k přezkoušení a údržbě do firmy **Nakanishi Jaeger GmbH** nebo certifikovanému servisnímu partnerovi.



12.6 Při delším skladování

- ➔ Hřídel VF-vřetena otočte každé 3 měsíce nejméně 10krát ručně.
- ➔ Poté uveďte VF-vřeteno s upnutým nástrojem na cca 10 minut do provozu.
 - ↳ Přitom počet otáček je na hodnotě 20 % max. přípustných otáček VF-vřetena. (Viz kapitola Uvedení do provozu [▶ 30])

12.7 Maximální doba odstávky

Maximální doba odstávky je 2 roky.

- ➔ Bezpodmínečně dbejte všech bodů uvedených v kapitole „Při delším skladování [▶ 37]“. Pouze takto zůstane funkce VF-vřetene zachována.

13

Demontáž

Při demontáži VF-vřetena postupujte takto:

- ➔ Zcela odpojte přívod energie (proud).
- ➔ Zcela odpojte přívod médií (vzduch a kapaliny).
- ➔ Ujistěte se, zda je hřídel VF-vřetena absolutně v klidu.
- ➔ Odstraňte všechny přípojky VF-vřetena.
- ➔ Vypusťte chladicí kanál VF-vřetene.
- ➔ Vřeteno VF vymontujte ze stroje.

13.1



Likvidace a ochrana životního prostředí

Více než 90 % použitých materiálů VF-vřetena je recyklovatelných (hliník, ušlechtilá ocel, ocel, měď atd.)

VF-vřeteno nemůže být likvidováno v normálním domácím odpadu.

- ➔ Odstraňte všechny nerecyklovatelné materiály.
- ➔ VF-vřeteno nechte sešrotovat ve schváleném zařízení pro využití odpadů.
- ➔ Dodržujte všechny předpisy příslušných správních úřadů.
- ➔ Chladicí kapaliny neodvádějte do odpadních vod.
- ➔ Chladicí média likvidujte podle místních předpisů.

Pokud není možná demontáž VF-vřetena, zašlete VF-vřeteno do společnosti **Nakanishi Jaeger GmbH**. Vzniklé náklady za zásilku a poplatky zařízení pro využití odpadů společnost **Nakanishi Jaeger GmbH** nepřebírá.

14

Servis & opravy

**NEBEZPEČÍ: Úder elektrickým proudem.**

Úder elektrickým proudem může způsobit těžké popáleniny a životu nebezpečná poranění.

Odstraňte nebezpečné hrozby vznikající v důsledku elektrické energie (podrobnosti viz např. v předpisech VDE a místního dodavatele energie.)

► Před počátkem práce vypněte napájení proudem VF-vřetena.

**Upozornění: Poškození elektrostatickým výbojem.**

Nedotýkejte se součástek, které jsou ohrožené statickou elektřinou.

14.1

Servisní partneři

Vřeteno smí otvírat a opravovat pouze certifikovaní servisní partneři. Při nerespektování zaniká každý nárok na záruční plnění a nárok na náhradu škody.

➔ Seznam partnerů viz níže uvedené webové stránky.

<https://www.nakanishi-jaeger.com/en/contact/service-partners>

14.2

Provozní poruchy

Na základě následujícího seznamu mohou být poruchy rychle přezkoumány a odstraněny.

VF-vřeteno se neotáčí

Příčina	Odstranění poruchy
Bez napájení proudem	<ul style="list-style-type: none"> <input type="checkbox"/> Zkontrolujte měnič kmitočtu (FU). <input type="checkbox"/> Zkontrolujte stroj. <input type="checkbox"/> Zkontrolujte všechny elektrické přípojky. <input type="checkbox"/> Zkontrolujte všechny vodiče v kabeláži motoru. <input type="checkbox"/> Stiskněte tlačítko Start/Reset.
Termické jistění se zapnulo	<ul style="list-style-type: none"> <input type="checkbox"/> Vyčkejte, až VF-vřeteno vychladne. <input type="checkbox"/> Zkontrolujte chybová hlášení u FU. Pokud se nerozsvítí žádné hlášení, spusťte FU. <p>(viz také „Vřeteno se přehřívá [► 40]“)</p>
FU se vypnul	<ul style="list-style-type: none"> <input type="checkbox"/> Proveďte chybové hlášení v manuálu měniče kmitočtu.

VF-vřeteno se přehřívá

Příčina	Odstranění poruchy
Chlazení nestačí	<ul style="list-style-type: none"> <input type="checkbox"/> Zkontrolujte výkon chladicího zařízení. <input type="checkbox"/> Zkontrolujte stav naplnění vody chladicího zařízení. <input type="checkbox"/> Zkontrolujte přípojky a chladicí hadice. <input type="checkbox"/> Zkontrolujte chladicí okruh. <input type="checkbox"/> Zkontrolujte chybová hlášení chladicího zařízení.
Chybí fáze	<ul style="list-style-type: none"> <input type="checkbox"/> Zkontrolujte, zda žádný kabel v kabeláži motoru není přetržen.
Příliš silné obrábění	<ul style="list-style-type: none"> <input type="checkbox"/> Zkontrolujte směr otáčení VF-vřetena. <input type="checkbox"/> Zkontrolujte směr otáčení nástroje. <input type="checkbox"/> Zkontrolujte, zda není nástroj poškozen. <input type="checkbox"/> Zredukujte intenzitu zátěže obrábění.
Měnič kmitočtu je chybně nastaven	<ul style="list-style-type: none"> <input type="checkbox"/> Srovnajte hodnoty VF-vřetena s nastavenými hodnotami měniče kmitočtu.

VF-vřeteno je hlučné

Příčina	Odstranění poruchy
Nevhodný nástroj	<input type="checkbox"/> Používejte pouze vyvážené nástroje. (Viz také kapitola „Nástroje pro HSC obrábění [► 34]“.) <input type="checkbox"/> Zkontrolujte, zda není nástroj poškozen. <input type="checkbox"/> Poškozený nástroj vyměňte.
VF-vřeteno není upnuto	<input type="checkbox"/> Používejte pouze držák vřetene z originálního příslušenství nebo držák vřetene, který je zhotovený dle tolerančních údajů společnosti Nakanishi Jaeger GmbH .
VF-vřeteno je sevřeno příliš silně	<input type="checkbox"/> Upínací šrouby držáku vřetena utáhněte pouze ručně. <input type="checkbox"/> Nepoužívejte žádné technické pomůcky k utahování VF-vřetena.
Poškození ložiska	<input type="checkbox"/> Kontaktujte servisní službu společnosti Nakanishi Jaeger GmbH .

Snímač nepodává signál

Příčina	Odstranění poruchy
Žádné spojení se snímačem	<input type="checkbox"/> Zkontrolujte vodiče a přípojky.

VF-vřeteno vibruje / osciluje

Příčina	Odstranění poruchy
Nevhodný nástroj	<input type="checkbox"/> Používejte pouze vyvážené nástroje. (Viz také kapitola „Nástroje pro HSC obrábění [▶ 34]“.) <input type="checkbox"/> Zkontrolujte, zda je pro dané použití nástroj vhodný. <input type="checkbox"/> Zkontrolujte, zda není nástroj poškozen. <input type="checkbox"/> Poškozený nástroj vyměňte.
Znečištění	<input type="checkbox"/> Odstraňte veškerá znečištění mezi nástrojovým kuželem a hřídelí VF-vřetena. (Dbejte všech bodů v kapitolách „Výměna nástroje [▶ 32]“ a „Údržba [▶ 35]“.)
Měníč kmitočtu je chybně nastaven	<input type="checkbox"/> Srovnejte hodnoty VF-vřetene s nastavenými hodnotami měniče kmitočtu.
Příliš silné obrábění	<input type="checkbox"/> Zredukujte intenzitu zátěže obrábění.
Upevňovací šrouby jsou povoleno.	<input type="checkbox"/> Pevně utáhněte šrouby.
VF-vřeteno je poškozeno	<input type="checkbox"/> Kontaktujte servisní službu společnosti Nakanishi Jaeger GmbH .

Pokud není porucha odstraněna po kontrole všech bodů, kontaktujte příslušného servisního partnera.

- ➔ U servisního partnera si vyžádejte průvodku oprav.
- ➔ Zkontrolujte manuál stroje.
- ➔ Kontaktujte výrobce stroje.

15

Bezpečnostní pokyny dodané produktové dokumentace je nutné vzít na vědomí.

Prohlášení o shodě

Ve smyslu ES-směrnice pro stroje

Nakanishi Jaeger GmbH

SF-Elektromaschinenbau

Siemensstr. 8

D-61239 Ober-Mörlen

Tel. +49 (0) 60029123 -0

tímto prohlašuje, že následující produkt,

Produkt	Vysokofrekvenční vřeteno
Typ	F80-M530.05 K02S5R
Sériové č.	Viz poslední strana manuálu

pokud je to rozsahem dodávky možné, odpovídá základním požadavkům směrnice pro stroje 2006/42/EG.

Odstavce směrnice pro stroje, které byly použity: 1.1.1; 1.1.2; 1.1.5; 1.3.2; 1.3.4; 1.5.1; 1.5.2; 1.5.4; 1.5.5; 1.5.6; 1.5.8; 1.5.9; 1.6.4; 1.6.5; 1.7.1; 1.7.1.1; 1.7.2; 1.7.3; 1.7.4;

Neúplné stroje ve svém sériovém provedení odpovídají dále všem ustanovením směrnice:

Aplikované harmonizované normy:	DIN EN ISO 12100 Bezpečnost strojů
---------------------------------	---------------------------------------

Neúplný stroj může být zprovozněn pouze v případě, že bylo zjištěno, že stroj v němž je zabudován, odpovídá ustanovením pro stroje 2006/42/EG, popř. jiným použitým předpisům.

My, Nakanishi Jaeger GmbH, se zavazujeme na požádání zprostředkovat pro neúplný stroj speciální dokumentaci jednotlivých státních institucí.

Speciální technické dokumenty ke stroji dle dodatku VII část B byly zhotoveny.

Osoba, která je zplnomocněná k sestavení dokumentů dle dodatku VII část B:

Nakanishi Jaeger GmbH

Ober-Mörlen, 06.11.2024



Nakanishi Jaeger YouTube channel

Naskenujte tento kód QR pomocí libovolného skeneru kódů QR.



Nakanishi Jaeger GmbH

Siemensstraße 8
61239 Ober-Mörlen
GERMANY

☎ +49 (0)6002-9123-0

✉ sales@nakanishi-jaeger.com

www.nakanishi-jaeger.com

Sériové číslo



Typ **F80-M530.05 K02S5R**

Položka č. **10205019**

Revize 07 Datum 06.11.2024

Sprache CS

