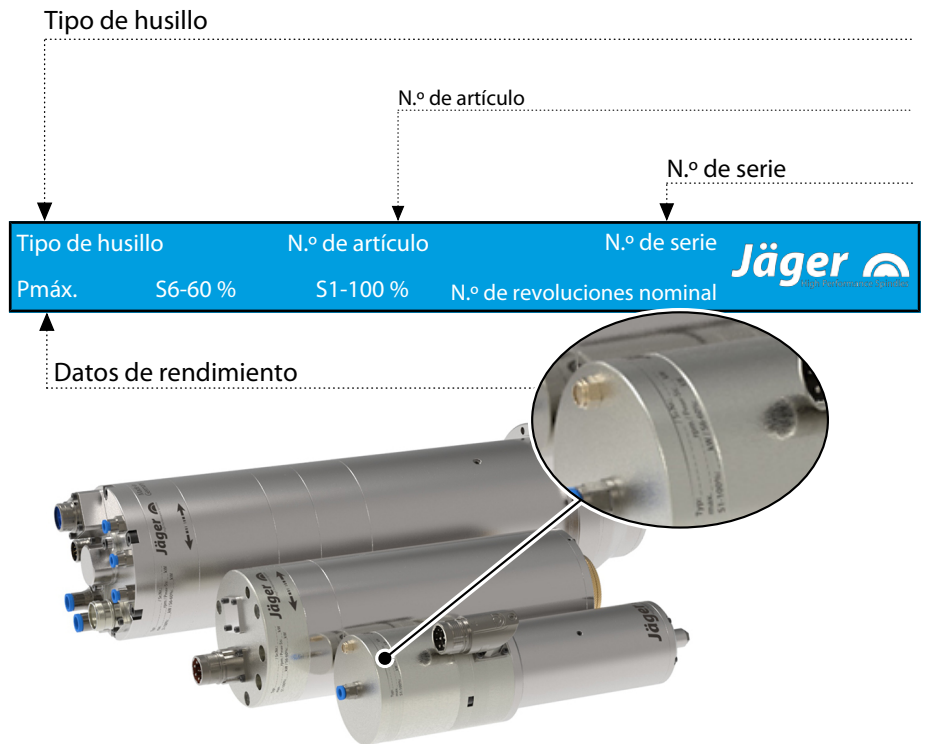


**F80-M530.05 K02S5R**

**Husillo de alta frecuencia**

**Cambio manual del cono**

## Identificación del husillo de alta frecuencia



Puesto que nuestros husillos de alta frecuencia se desarrollan siempre con la tecnología más reciente, nos reservamos el derecho a introducir modificaciones o divergencias técnicas respecto a la variante descrita en el manual de instrucciones.

Los textos de este manual han sido redactados minuciosamente. Sin embargo, la empresa **Nakanishi Jaeger GmbH** no asume ninguna responsabilidad jurídica ni de otro tipo por los datos que eventualmente sean incorrectos y sus consecuencias.

**MADE  
IN  
GERMANY**

La traducción o reproducción, incluso parcial, no está permitida sin autorización expresa por escrito de la empresa **Nakanishi Jaeger GmbH**.

## Índice:

Traducción del manual de instrucciones original

<b>1</b>	<b>Información previa</b>	<b>5</b>	<b>7</b>	<b>Lugar de funcionamiento</b>	<b>25</b>
1.1	Propósito de este manual.....	5	<b>8</b>	<b>Instalación</b>	<b>26</b>
1.2	Explicación de los símbolos.....	5	8.1	Instalar el husillo de alta frecuencia.....	26
<b>2</b>	<b>Transporte y embalaje</b>	<b>6</b>	8.2	Diámetro del tubo de alimentación del medio .....	27
2.1	Volumen de suministro del husillo de alta frecuencia .....	6	8.3	Agua refrigerante .....	27
2.1.1	Accesorios opcionales.....	6	8.3.1	Calidad del agua refrigerante.....	27
2.1.2	Documentación suministrada.....	6	8.3.2	Ajustar la refrigeración.....	27
2.2	Embalaje del husillo de alta frecuencia .....	7	8.4	Aire comprimido.....	28
<b>3</b>	<b>Uso previsto</b>	<b>8</b>	8.4.1	Clases de pureza de aire (ISO 8573 -1) .....	28
3.1	Tipos de mecanizado permitidos .....	8	8.4.2	Ajustar el aire de sellado .....	28
3.2	Materiales permitidos .....	8	8.5	Ajustar la alimentación interna de refrigerante .....	29
<b>4</b>	<b>Indicaciones de seguridad</b>	<b>9</b>	<b>9</b>	<b>Puesta en funcionamiento</b>	<b>30</b>
4.1	Trabajar de modo seguro .....	10	9.1	Esquema de rodaje .....	30
4.2	Detener el husillo de alta frecuencia.....	11	9.2	Arranque diario .....	31
4.3	Instalación y mantenimiento .....	11	9.3	Mensaje de parada.....	31
4.4	Modificación y reparación.....	11	9.4	Puesta en funcionamiento tras almacenamiento..	31
4.5	Modos de funcionamiento no permitidos .....	11	<b>10</b>	<b>Cambio de herramienta</b>	<b>32</b>
<b>5</b>	<b>Descripción técnica</b>	<b>12</b>	10.1	Marcha a derecha y a izquierda.....	32
5.1	Conexiones del husillo de alta frecuencia.....	12	10.2	HSK manual .....	32
5.2	Conexión eléctrica.....	13	<b>11</b>	<b>Herramientas para el mecanizado de alta velocidad</b>	<b>34</b>
5.3	Refrigeración .....	13	<b>12</b>	<b>Mantenimiento</b>	<b>35</b>
5.4	Aire de sellado .....	13	12.1	Rodamientos de bolas .....	35
5.5	Alimentación interna de refrigerante .....	14	12.2	Limpieza diaria .....	35
5.5.1	Lubricante refrigerador .....	14	12.2.1	Antes de empezar a trabajar.....	35
5.5.2	Filtrar el lubricante refrigerador .....	15	12.2.2	En cada cambio de herramienta .....	36
5.5.3	Evitar picos de presión.....	15	12.2.3	En cada cambio del dispositivo de sujeción .....	36
5.6	Fuga.....	16	12.3	Almacenamiento .....	36
5.6.1	Paso giratorio, montaje vertical.....	16	12.4	Mantenimiento semanal.....	36
5.6.2	Paso giratorio, montaje horizontal.....	17	12.5	Mantenimiento mensual .....	36
<b>6</b>	<b>Datos técnicos</b>	<b>18</b>	12.6	Almacenamiento prolongado .....	37
6.1	Dimensiones.....	19	12.7	Tiempo máximo de almacenamiento.....	37
6.2	Hoja de datos técnicos (KL7003 , Motor CA).....	20	<b>13</b>	<b>Desmontaje</b>	<b>38</b>
6.2.1	Diagrama de rendimiento .....	21	13.1	Eliminación de desechos y protección del medio ambiente .....	38
6.3	Esquema de conexiones .....	22	<b>14</b>	<b>Servicio posventa y reparaciones</b>	<b>39</b>
6.4	Protección del motor PTC 160 °C.....	23	14.1	Red de servicio posventa.....	39
6.5	Transmisor de revoluciones (magnetorresistor digital) .....	24	14.2	Fallos de funcionamiento.....	40
6.6	Emisiones de ruido aéreo .....	24			

**Índice:**

Traducción del manual de instrucciones original

**15**    **Declaración de incorporación** \_\_\_\_\_ **43** |

## 1 Información previa

El husillo de alta frecuencia es una valiosa herramienta de precisión para el mecanizado de alta velocidad.

### 1.1 Propósito de este manual

El presente manual es un componente importante del husillo de alta frecuencia.

- ➔ Conservar este manual con cuidado.
- ➔ Poner el manual de instrucciones a disposición de todo el personal encargado del husillo de alta frecuencia.
- ➔ Leer toda la documentación suministrada.
- ➔ Antes de ejecutar un trabajo, leer detenidamente el capítulo correspondiente a dicho trabajo en el manual de instrucciones.

### 1.2 Explicación de los símbolos

Para poder asignar la información rápidamente, en este manual se utilizan símbolos y marcas de texto como ayuda visual.

Las indicaciones se caracterizan por una palabra clave y un marco de color:



#### PELIGRO

##### ¡Situación peligrosa!

Causa lesiones graves o incluso la muerte.

- ▶ Medida para evitar el peligro.



#### ADVERTENCIA

##### ¡Situación peligrosa!

Puede causar lesiones graves o incluso la muerte.

- ▶ Medida para evitar el peligro.



#### ATENCIÓN

##### ¡Situación peligrosa!

Puede causar lesiones leves o medias.

- ▶ Medida para evitar el peligro.



#### Aviso

Puede causar daños materiales. Este símbolo no advierte de daños personales

#### Consejo

Un consejo indica información útil para el usuario.

## 2 Transporte y embalaje

Evitar sacudidas y golpes fuertes durante el transporte, puesto que pueden dañar los cojinetes del husillo de alta frecuencia.

- ➔ Cualquier daño reduce la precisión del husillo de alta frecuencia.
- ➔ Cualquier daño limita la vida útil del husillo de alta frecuencia.
- ➔ Cualquier daño reduce la vida útil del husillo de alta frecuencia.

### 2.1 Volumen de suministro del husillo de alta frecuencia

El volumen de suministro del husillo de alta frecuencia incluye los siguientes componentes:

- Husillo de alta frecuencia
- Cono de limpieza de fieltro
- Embalaje de transporte
- ➔ En el momento de su recepción, compruebe que la entrega del husillo de alta frecuencia esté completa.

#### 2.1.1 Accesorios opcionales

Disponible previa demanda:

- Soporte de husillo
- Convertidor de frecuencia
- Refrigerador
- Grasa para pinzas
- Otros accesorios previa demanda.

Únicamente los accesorios autorizados han sido probados en cuanto a seguridad operacional y funcionamiento.

- ➔ El uso de otros accesorios puede provocar la pérdida de todo derecho a indemnización y garantía.
- ➔ Si el soporte de husillo es fabricado por el cliente, contactar obligatoriamente con la empresa **Nakanishi Jaeger GmbH** antes de iniciar la fabricación para solicitar el esquema de tolerancia y fabricación para el soporte de husillo.

#### 2.1.2 Documentación suministrada

Los siguientes documentos se incluyen en el volumen de suministro del husillo de alta frecuencia:

- Manual de instrucciones
- La declaración de incorporación forma parte del manual de instrucciones.
- Protocolo de ensayo
- ➔ En el momento de la entrega comprobar que la documentación suministrada está completa. Si es necesario, solicitar una nueva copia.

## 2.2



### **Embalaje del husillo de alta frecuencia**

Todos los materiales del embalaje de transporte pueden ser reciclados en una instalación de eliminación de residuos.

### 3 **Uso previsto**

Conforme a la Directiva de Máquinas, el husillo de alta frecuencia es una «máquina incompleta» y no puede cumplir ninguna función por sí mismo. El husillo de alta frecuencia solo puede hacerse funcionar junto con una máquina herramienta y un convertidor de frecuencia.

#### 3.1 **Tipos de mecanizado permitidos**

El husillo de alta frecuencia ha sido desarrollado únicamente para los siguientes tipos de mecanizado.

- Fresado
- Taladrado
- Grabado
- Rectificado

➔ Si se requieren otros tipos de mecanizado, contactar con la empresa **Nakanishi Jaeger GmbH**.

#### 3.2 **Materiales permitidos**

El husillo de alta frecuencia ha sido desarrollado para los siguientes materiales.

- Metales (aleaciones, fundición, etc.)
- Materiales sinterizados
- Plásticos
- Madera
- Grafito
- Piedra (mármol, etc.)
- Papel y cartón
- Placas de circuito impreso
- Vidrio y cerámica

➔ Si se requieren otros materiales, contactar con la empresa **Nakanishi Jaeger GmbH**.



## 4 Indicaciones de seguridad

El husillo de alta frecuencia ha sido construido conforme a las normas técnicas generalmente reconocidas y es seguro para el funcionamiento.

Sin embargo, el husillo de alta frecuencia puede conllevar riesgos cuando:

- El montaje lo realiza personal no cualificado.
- Se utiliza de modo inapropiado.
- Se utiliza para un uso no conforme a lo previsto.

El montaje, puesta en funcionamiento y mantenimiento del husillo de alta frecuencia deben ser realizados únicamente por personal especializado.

**Definición:** Se considera personal especializado a aquellas personas familiarizadas con la instalación, montaje, puesta en funcionamiento y operación del producto que disponen de las cualificaciones necesarias para desarrollar su actividad. La responsabilidad, formación y supervisión del personal deben estar reguladas con precisión por la empresa explotadora.



### PELIGRO: A causa de explosión.

Los husillos de alta frecuencia no están autorizados para el uso en espacios con riesgo de explosión. El uso en tales espacios puede provocar explosiones.

- ▶ No utilizar el husillo de alta frecuencia en entornos potencialmente explosivos.



### PELIGRO: A causa de piezas proyectadas.

El husillo de alta frecuencia funciona con un elevado número de revoluciones y por ello puede ser proyectado.

- ▶ Utilizar el husillo de alta frecuencia únicamente cuando esté montado de forma fija en la máquina o instalación.



### Aviso: Respetar los valores límite.

- ▶ Observar los valores límite especificados en los datos técnicos.



### Aviso: Tener en consideración la máquina.

- ▶ Observar el manual de instrucciones de la máquina en la que se ha montado el husillo de alta frecuencia.
- ▶ Tener en cuenta todas las indicaciones de seguridad del fabricante de las máquinas.
- ▶ Asegurarse de que la máquina no conlleve riesgos (p. ej. movimientos incontrolados). Solo después se debe instalar el husillo de alta frecuencia en la máquina.



### Aviso: No dañar el husillo de alta frecuencia.

- ▶ Cualquier daño reduce la precisión del husillo de alta frecuencia.
- ▶ Cualquier daño limita la vida útil del husillo de alta frecuencia.
- ▶ Cualquier daño reduce la vida útil del husillo de alta frecuencia.

#### 4.1

### Trabajar de modo seguro

Observar todas las indicaciones de seguridad que figuran en el manual de instrucciones, las normas nacionales vigentes sobre prevención de accidentes, así como los reglamentos internos laborales, de explotación y de seguridad de la empresa.



#### PELIGRO: A causa de piezas proyectadas.

Si una herramienta no está sujeta correctamente será proyectada por la fuerza centrífuga generada durante el mecanizado.

- ▶ Utilizar completamente la profundidad del sistema de fijación.
- ▶ Sujetar la herramienta con fijación rígida.



#### PELIGRO: A causa de piezas proyectadas.

En caso de sentido de giro incorrecto el sistema de sujeción se afloja y la herramienta sale proyectada.

- ▶ Respetar obligatoriamente el sentido de giro del husillo de alta frecuencia.



#### ADVERTENCIA: Peligro de lesiones a causa de piezas proyectadas.

El husillo de alta frecuencia funciona a elevados números de revoluciones que provocan la proyección de virutas con elevada energía cinética.

- ▶ En ningún caso deben retirarse los dispositivos de seguridad de la máquina o instalación.
- ▶ Trabajar siempre con gafas de protección.

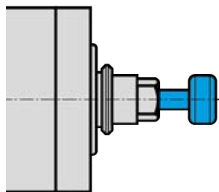


Figura de ejemplo: colocar el vástago

#### Aviso: Garantizar el funcionamiento.

- ▶ No hacer funcionar nunca el husillo de alta frecuencia sin un vástago de herramienta fijado.

#### Si el vástago de herramienta no está fijado:

- El sistema de fijación se daña a causa de la fuerza centrífuga.
- El sistema de fijación se desajusta.
- Se influye en la calidad de equilibrado del husillo de alta frecuencia.
- Se daña el rodamiento.

- ➔ Tomar las medidas de protección contra salpicaduras adecuadas en función del tipo de mecanizado, el material que se debe mecanizar y la herramienta elegida.

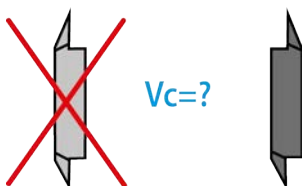
☞ Observar el manual de instrucciones de la máquina en la que se ha montado el husillo de alta frecuencia.

- ➔ Preguntar al proveedor de las herramientas las velocidades periféricas máximas de las herramientas utilizadas.

#### Las herramientas de corte no son adecuadas para el mecanizado de alta velocidad.

Si son necesarias por motivos de producción:

- ➔ Utilizar únicamente herramientas equilibradas.
  - ☞ DIN ISO 1940
  - ☞ Nivel de calidad 2,5





**El diámetro de cuchilla de la herramienta (X) no debe ser mayor que el margen de sujeción máximo (Y).**

- ➔ Sujetar la herramienta siempre con la menor distancia posible.
- ➔ Mantener baja la medida (Z).
- ➔ (Y) Ver el capítulo: Datos técnicos [▶ 18].

## 4.2

### Detener el husillo de alta frecuencia

Para poner fuera de servicio el husillo de alta frecuencia para trabajos de instalación y mantenimiento proceder de la siguiente manera:

- ➔ Desconectar la alimentación de energía (corriente) por completo.
- ➔ Desconectar la alimentación de medios (aire y líquido) por completo.
- ➔ Asegurarse de que el eje del husillo de alta frecuencia está detenido por completo.

Si el husillo se ha detenido para limpiarlo:

- ➔ Volver a conectar solo el aire de sellado.

#### Consejo: Transmitir los datos al control.

- ▶ Utilizar en el convertidor de frecuencia la opción de detectar el mensaje de parada del eje y enviarlo al control de la máquina para su evaluación.

## 4.3

### Instalación y mantenimiento

- ➔ Llevar a cabo los trabajos de instalación, limpieza y mantenimiento solo después de detener el husillo de alta frecuencia y de que se haya detenido el eje.
- ➔ Instalar todos los dispositivos de seguridad y protección de la máquina inmediatamente después de concluir los trabajos.

## 4.4

### Modificación y reparación

Las modificaciones o cambios de los husillos de alta frecuencia solo están permitidas tras acordarlo previamente con la empresa **Nakanishi Jaeger GmbH**.

Solo los socios de servicio técnico que figuran en el capítulo «Servicio posventa y reparaciones [▶ 39]» pueden abrir y reparar el husillo de alta frecuencia.

Únicamente los accesorios autorizados han sido probados en cuanto a seguridad operacional y funcionamiento.

## 4.5

### Modos de funcionamiento no permitidos

El husillo de alta frecuencia solo es seguro para el funcionamiento cuando se utiliza conforme a lo previsto.

- ➔ Observar las indicaciones de seguridad de todos los capítulos del manual de instrucciones, en caso contrario pueden provocarse riesgos para el personal, el medio ambiente, la máquina o el husillo de alta frecuencia.

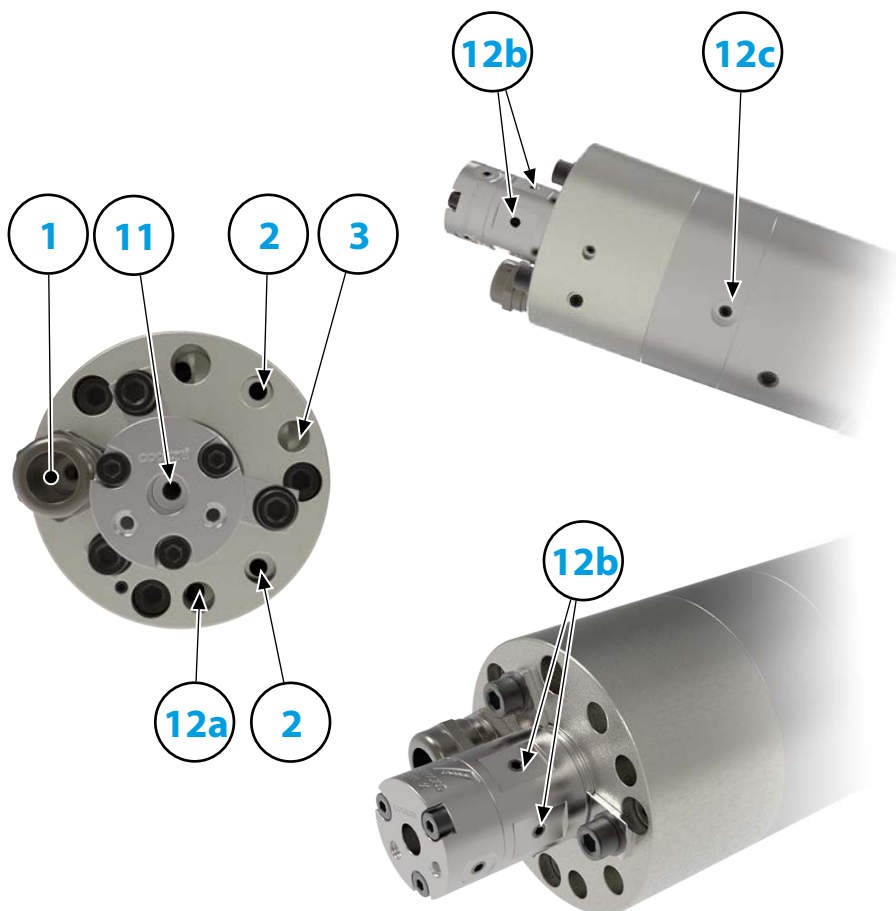
La inobservancia de las indicaciones de seguridad puede conllevar la pérdida de todo derecho a indemnización y garantía.

5

Descripción técnica

5.1

Conexiones del husillo de alta frecuencia



<b>1</b>	Conexión eléctrica	
<b>2</b>	Agua refrigerante	G 1/8"
<b>3</b>	Aire de sellado	G 1/8"
<b>11</b>	Alimentación interna de refrigerante	G 1/8"
<b>12a</b>	Fuga (Paso giratorio)	G1/8"
<b>12b</b>	Fuga (Paso giratorio)	M7
<b>12c</b>	Fuga (Husillo de alta frecuencia)	M6

## 5.2 Conexión eléctrica

El husillo de alta frecuencia solo debe hacerse funcionar con un convertidor de frecuencia (CF).

- ➔ Comprobar si los datos de corriente, tensión y frecuencia del husillo de alta frecuencia coinciden con los datos de salida del CF.
- ➔ Utilizar un cable de alimentación del motor lo más corto posible.
- ➔ Ajustar el número de revoluciones del husillo de alta frecuencia con ayuda del CF.
- ➔ Hallará más información en el manual de instrucciones del CF.

El CF detecta, según la variante, los siguientes estados de funcionamiento del husillo de alta frecuencia:

- El husillo de alta frecuencia gira.
- El husillo de alta frecuencia está demasiado caliente.
- El husillo de alta frecuencia está detenido, etc.

El CF transmite los estados de funcionamiento del husillo de alta frecuencia al control de la máquina.

### **Aviso: Establecer conexión de cierre rápido SpeedTEC.**

- ▶ En caso de combinación conector del dispositivo SpeedTEC/conector del cable SpeedTEC:
- ▶ Retirar el anillo tórico del conector del dispositivo SpeedTEC.

## 5.3 Refrigeración

La refrigeración por líquido mantiene el husillo de alta frecuencia a temperatura constante durante el funcionamiento.



### **Aviso: Prolongación de la vida útil mediante disipación de calor.**

Durante el funcionamiento del husillo de alta frecuencia se genera calor. La temperatura del husillo de alta frecuencia no debe exceder + 45° C, de lo contrario se reduce la vida útil de los cojinetes.

- ▶ Comprobar la temperatura del husillo de alta frecuencia en la carcasa.

## 5.4 Aire de sellado

Para la especificación de la calidad del aire véase el capítulo «Clases de pureza de aire (ISO 8573 -1) [▶ 28]».

El aire de sellado evita que puedan penetrar objetos extraños como virutas y líquidos (p. ej. emulsiones) en el husillo de alta frecuencia.

- ➔ Comprobar que entre la carcasa y las piezas giratorias del husillo de alta frecuencia salga aire.

## 5.5 Alimentación interna de refrigerante

La alimentación interna de refrigerante enfría la herramienta y el husillo de alta frecuencia.

El refrigerante de herramienta es conducido en el interior a través del husillo de alta frecuencia y de la herramienta y vuelve a salir por la superficie de corte de la herramienta fijada. Al mismo tiempo, el refrigerante lubrica la herramienta.

### **Aviso: Herramienta inadecuada.**

Las herramientas sin orificio interior no son adecuadas para la alimentación interna de refrigerante.

- ▶ Desconectar obligatoriamente la alimentación interna de refrigerante cuando se utilicen herramientas sin orificio interior por motivos de producción.

En caso de inobservancia el husillo de alta frecuencia se puede dañar o destruir.

- ➔ Utilizar únicamente herramientas y soportes de herramienta adecuados para la alimentación interna de refrigerante.
- ➔ Asegurarse de que el lubricante refrigerador cumple las normas legales vigentes y de las asociaciones profesionales.

### 5.5.1 Lubricante refrigerador

- ➔ No utilizar agua pura o destilada.
  - ✎ Este agua provoca inmediatamente corrosión en las piezas bruñidas, que a menudo pasa desapercibida pero posteriormente causa daños graves.
- ➔ Utilizar únicamente lubricantes refrigeradores que cumplan las siguientes especificaciones:

#### **Protección anticorrosiva conforme a DIN 51360 parte 2:**

Sin corrosión tras 2 horas.

#### **Compatibilidad con elastómeros:**

Sin modificación de las durezas Shore ni de la elasticidad

#### **Compatibilidad con metales no ferrosos:**

Sin corrosión en piezas de cobre, latón o aluminio

#### **Comportamiento de residuos de adhesivo tras evaporación lenta a 50 °C:**

¡No pegajoso!

Sin «efecto cinta adhesiva»

Fácilmente resoluble o reemulsionable.

### 5.5.2 Filtrar el lubricante refrigerador

Los medios circulantes no filtrados con un tamaño de partícula superior a 50  $\mu\text{m}$  provocan un aumento del desgaste.

- ➔ Colocar un filtro delante del paso giratorio que filtre las partículas de medio a partir de un tamaño de 50  $\mu\text{m}$ .

Cuanto mayor sea la cantidad de partículas en el medio circulante, mayor será el desgaste en el paso giratorio.

### 5.5.3 Evitar picos de presión

Los picos de tensión se generan principalmente cuando un medio incompresible (p. ej. lubricante refrigerador) choca a alta velocidad contra un orificio cerrado o casi cerrado. El choque puede tener como consecuencia un aumento de la presión, que alcanza un valor varias veces mayor que la presión permitida.

- ➔ Seleccionar la duración de conexión de la válvula de modo que los picos de presión no sobrepasen la presión de funcionamiento normal permitida.

Las válvulas de cierre también pueden provocar un exceso de presión (golpes de cierre).

Los excesos de presión también pueden aparecer cuando a un medio incompresible (p. ej. lubricante refrigerador) se le aplica presión adicionalmente en un espacio cerrado mediante un movimiento de elevación.

- ➔ Solución: ¡Purga de aire!

5.6



**Fuga**

**Aviso: Daños en el husillo de alta frecuencia a causa de fugas.**

El lubricante refrigerador puede penetrar en el husillo de alta frecuencia a través del rodamiento del paso giratorio y destruirlo:

- Si el paso giratorio se hace funcionar en el margen inferior de presión.
- En caso de presurización lenta del medio refrigerante.
- ▶ Instalar una supervisión de fugas para proteger de daños el husillo de alta frecuencia.

5.6.1

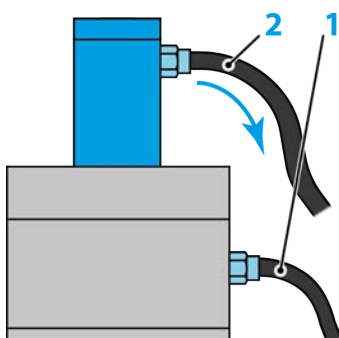


Figura de ejemplo: fuga

**Paso giratorio, montaje vertical**

Fuga	Profundidad de atornillado
1 Husillo de alta frecuencia	máximo 6 mm
2 Paso giratorio	máximo 5,5 mm

- ➔ Retirar los tapones de cierre que protegen las conexiones durante el transporte para proteger de daños y suciedad.
- ➔ Montar los racores para mangueras adecuados en el lugar de los tapones de cierre.
- ➔ Montar las mangueras correspondientes en los racores para mangueras.
- ➔ Tender las mangueras de fuga con un ángulo descendente a fin de poder evacuar las fugas.
  - ↳ Ángulo: mínimo 15°.
- ➔ Evacuar las fugas sin remanso.



## 5.6.2

## Paso giratorio, montaje horizontal

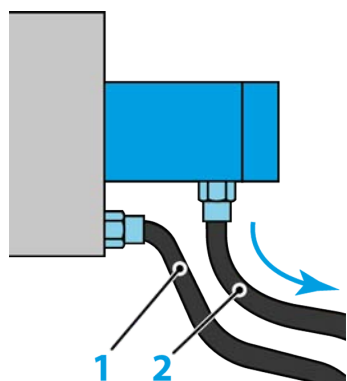


Figura de ejemplo: fuga

Fuga	Profundidad de atornillado
1 Husillo de alta frecuencia	máximo 6 mm
2 Paso giratorio	máximo 5,5 mm

- ➔ Posicionar el husillo de alta frecuencia de modo que todas las líneas de fuga se puedan conectar siempre a los orificios de descarga en la posición de 6 horas (el punto más bajo).
- ➔ Retirar los tapones de cierre que protegen las conexiones durante el transporte para proteger de daños y suciedad.
- ➔ Montar los racores para mangueras adecuados en el lugar de los tapones de cierre.
- ➔ Montar las mangueras correspondientes en los racores para mangueras.
- ➔ Tender las mangueras de fuga con un ángulo descendente a fin de poder evacuar las fugas.
  - ✚ Ángulo: mínimo 15°.
- ➔ Evacuar las fugas sin remanso.

6

**Rodamientos**

Rodamiento híbrido de bolas (unidad)	4
Engrase de por vida	Libre de mantenimiento

**Valores de rendimiento**  
**Refrigeración por líquido**

	P <sub>máx.</sub> /5s	S6-60%	S1-100%	
Potencia nominal	6,9	5,2	4,6	[kW]
Par de giro	2,94	2,02	1,88	[Nm]
Voltaje	351	354	366	[V]
Amperaje	16	11	10	[A]

**Datos del motor**

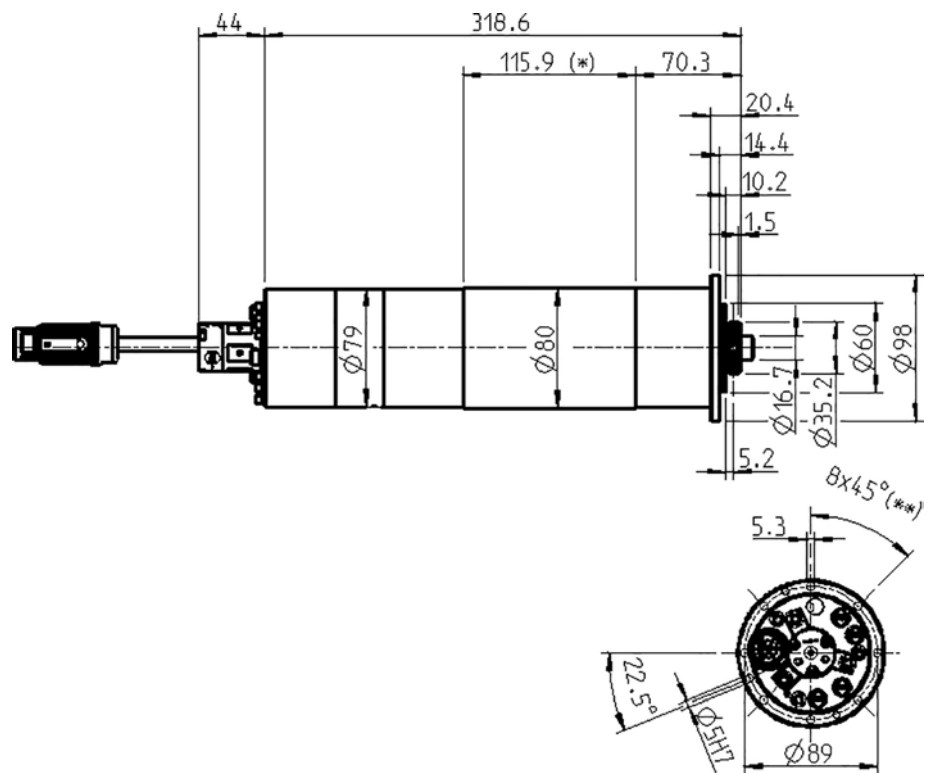
Tecnología de motores	Accionamiento asincrónico trifásico (sin escobillas y sin sensor)
Frecuencia	1.000 Hz
Número de polos (par)	2
N.º de revoluciones nominal	30.000 rpm
Valor de aceleración/frenado Por segundo	10 000 rpm (otros valores bajo consulta)

**Características**

Transmisor de revoluciones	Magnetorresistor (TTL) Número de señal = 6
Protección del motor	PTC 160° C
Carcasa	Acero inoxidable
Diámetro de la carcasa	80 mm
Diámetro de la brida	98 mm
Círculo de referencia	Ø 89 mm (8 x Ø 5,3 ) para tornillos: M5
Refrigeración	Refrigeración por líquido
Temperatura ambiente de funcionamiento	+ 10° C ... + 45° C
Aire de bloqueo	
Tipo de protección (aire de bloqueo conectado)	IP54
Alimentación interna de refrigerante	
Paso giratorio	< 80 bar < 10 L/min
Cambio de herramienta	Cambio manual del cono
Asiento de herramienta	HSK-C 32
Margen de sujeción hasta	13 mm

Marcha a derecha y a izquierda	
Conector	9 polos (SpeedTEC) Longitud de cable 0,2 m
Peso	~ 8 kg
Marcha concéntrica cono interior	< 1 μ
Juego axial	< 1 μ

## 6.1 Dimensiones



(\*) = Margen de sujeción del soporte de husillo

(\*\*) = Margen de sujeción de brida

## 6.2

Los rendimientos (S1, S6 y S2) son válidos para corrientes sinusoidales y tensiones sinusoidales.

Los valores de rendimiento de los husillos de alta frecuencia dependen del CF utilizado y pueden diferir de los valores especificados.

## Hoja de datos técnicos (KL7003 , Motor CA)

Tipo de motor	7/7-4
Potencia de salida	4,6 kW
Número de revoluciones nominal	30.000 rpm
Refrigeración	Refrigeración por líquido
Protección del motor	PTC 160 °C
Resistencia de bobinado	1,6 Ω

### Valores medidos: S1-100%

Número de revoluciones nominal	5.000	10.000	15.000	20.000	25.000	30.000	rpm
N.º de revoluciones	3.888	8.766	14.002	18.910	23.868	28.294	rpm
Frecuencia	167	333	500	667	833	1.000	Hz
Potencia de salida	0,766	1,671	2,641	3,398	4,043	4,621	kW
Par de giro	1,88	1,82	1,8	1,72	1,62	1,56	Nm
Voltaje	86	154	228	297	366	365	V
Amperaje	10	10	10	10	10	10	A
Cos φ	0,25	0,41	0,57	0,67	0,71	0,8	

### Valores medidos: S6-60%

Número de revoluciones nominal	5.000	10.000	15.000	20.000	25.000	30.000	rpm
N.º de revoluciones	3.892	8.902	13.816	18.793	23.522	28.362	rpm
Frecuencia	167	333	500	667	833	1.000	Hz
Potencia de salida	0,821	1,876	2,816	3,792	4,644	5,156	kW
Par de giro	2,02	2,01	1,95	1,93	1,89	1,74	Nm
Voltaje	85	153	221	289	353	354	V
Amperaje	11	11	11	11	11	11	A
Cos φ	0,88	0,83	0,8	0,79	0,78	0,86	

**Valores medidos: S2-Pmax./5s**

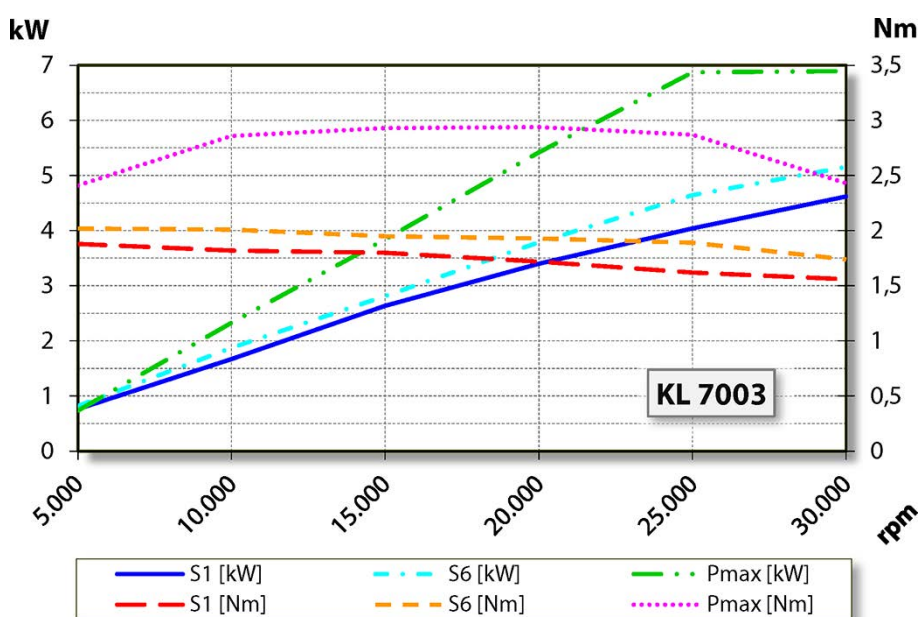
Número de revoluciones nominal	5.000	10.000	15.000	20.000	25.000	30.000	rpm
N.º de revoluciones	2.925	7.795	12.512	17.612	22.885	27.113	rpm
Frecuencia	167	333	500	667	833	1.000	Hz
Potencia de salida	0,739	2,333	3,842	5,425	6,871	6,893	kW
Par de giro	2,41	2,86	2,93	2,94	2,87	2,43	Nm
Voltaje	81	151	217	286	351	348	V
Amperaje	14	15	15	15	15	16	A
Cos φ	0,93	0,91	0,89	0,88	0,88	0,9	

**Observación sobre el funcionamiento en convertidores de frecuencia estáticos.**

En funcionamiento con convertidor de frecuencia la tensión efectiva de onda directa debe corresponderse con la tensión de motor especificada.

A causa de la proporción de ondas armónicas las corrientes medidas pueden ser mayores que los valores especificados.

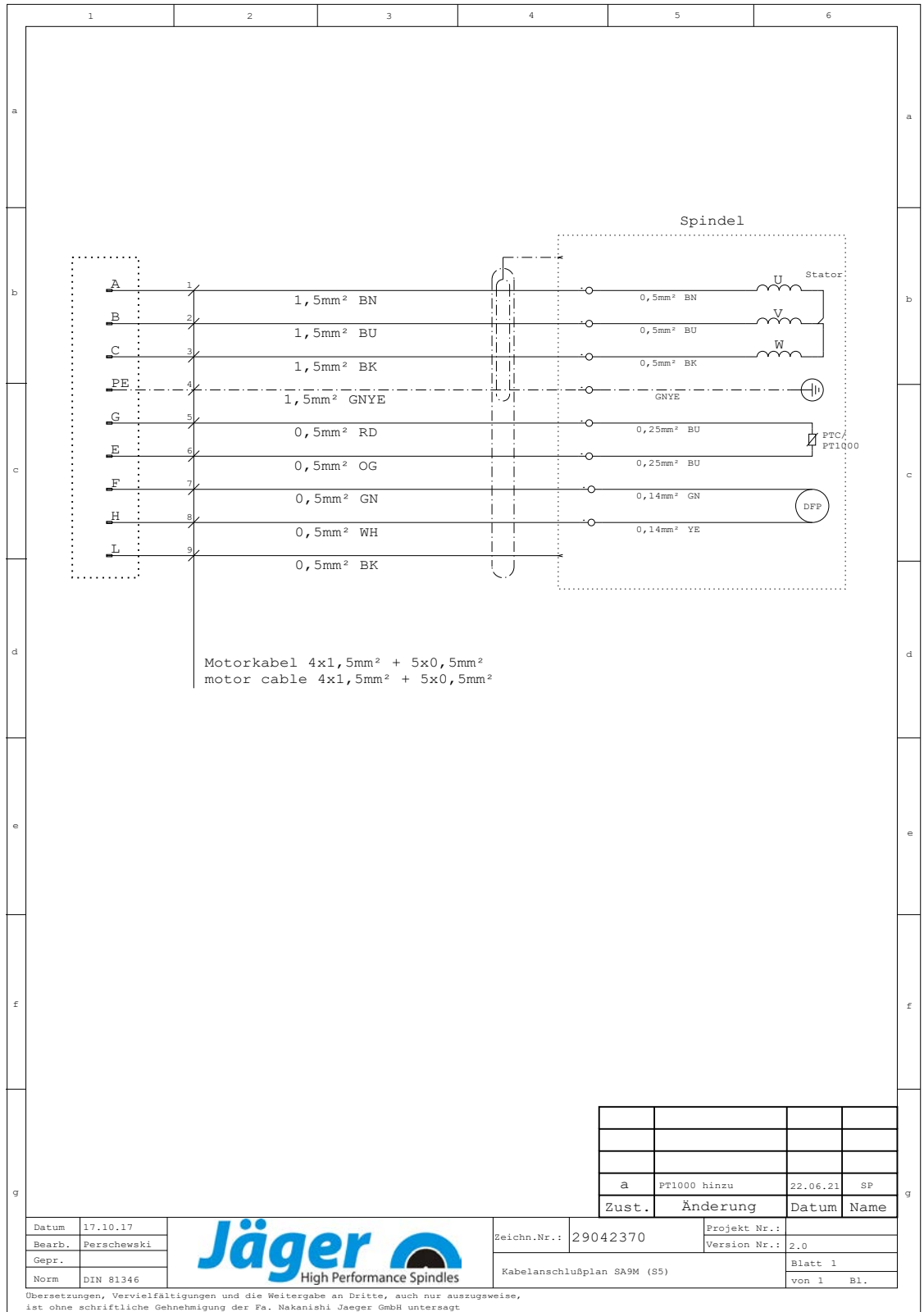
**6.2.1 Diagrama de rendimiento**



### 6.3 Esquema de conexiones

**Aviso: No modificar la asignación de fábrica.**

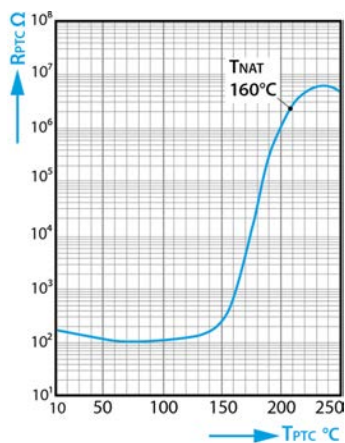
Toda modificación puede causar sobretensiones en los componentes eléctricos (p. ej. PTC, placa de campo).



## 6.4 Protección del motor PTC 160 °C

Posistor con aislamiento protector

Curvas características de las temperaturas nominales de reacción de 90 °C a 160 °C conforme a DIN VDE V 0898-1-401.



Resistencia de posistor  $R_{PTC}$  en función de la temperatura de posistor  $T_{PTC}$  (valores de resistencia de señal débil).

### Datos técnicos

Tipo	M135		
Tensión de funcionamiento máx.	$(T_A = 0 \dots 40^\circ \text{C})$	$V_{\text{máx.}}$	30 V
Tensión de medición máx.	$(T_A - 25 \text{ K} \dots T_{\text{NAT}} + 15 \text{ K})$	$V_{\text{Mes, máx}}$	7,5 V
Resistencia nominal	$(V_{PTC} \leq 2,5 \text{ V})$	RN	$\leq 250 \Omega$
Tensión de ensayo de aislamiento		$V_{\text{is}}$	3 kV~
Tiempo de reacción		$t_a$	< 2,5 s
Margen de temperatura de funcionamiento	$(V=0)$	$T_{\text{op}}$	-25/+180° C

### Valores de resistencia

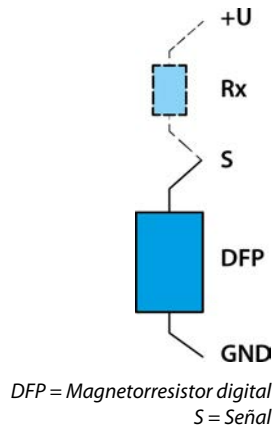
$T_{\text{NAT}} \pm \Delta T$	$R(T_{\text{NAT}} - \Delta T)$ $(V_{PTC} \leq 2,5 \text{ V})$	$R(T_{\text{NAT}} + \Delta T)$ $(V_{PTC} \leq 2,5 \text{ V})$	$R(T_{\text{NAT}} + 15 \text{ K})$ $(V_{PTC} \leq 7,5 \text{ V})$	$R(T_{\text{NAT}} + 23 \text{ K})$ $(V_{PTC} \leq 2,5 \text{ V})$
$160 \pm 5^\circ \text{C}$	$\leq 550 \Omega$	$\geq 1330 \Omega$	$\geq 4 \text{ k}\Omega$	----

### 6.5

### Transmisor de revoluciones (magnetorresistor digital)

Para una evaluación sin fallos es necesario un buen cableado.

- ➔ Utilizar cables torcidos y apantallados.
- ➔ Conectar el husillo de alta frecuencia según el ejemplo de conexión mostrado abajo.



#### Aviso: Resistencia (Rx).

Si en el dispositivo de evaluación (CF) ya está integrada la resistencia (Rx\*):

- ▶ Conectar solamente señal y masa.

Tensión de alimentación (U)	Rx (*)	Señal (**)
+ 8 V	220 Ω	1000 mV
+ 8 V	450 Ω	2000 mV
+ 12 V	220 Ω	1000 mV
+ 12 V	680 Ω	3000 mV
+ 15 V	220 Ω	1000 mV
+ 15 V	680 Ω	3000 mV
+ 24 V	220 Ω	1000 mV
+ 24 V	680 Ω	3000 mV

\*Se suprime cuando en el dispositivo de evaluación (convertidor de frecuencia, etc.) hay una resistencia integrada.

\*\*Los valores pueden desviarse en  $\pm 20\%$  dependiendo del procedimiento de medición.

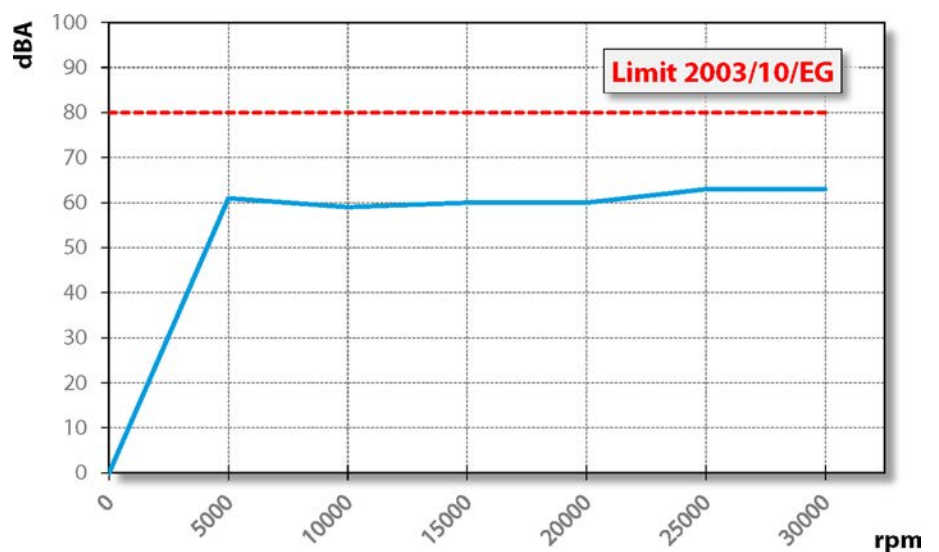
### 6.6

### Emisiones de ruido aéreo



#### ATENCIÓN: El ruido afecta a la salud.

- ▶ Hacer funcionar el husillo de alta frecuencia solo con protección auditiva.





7

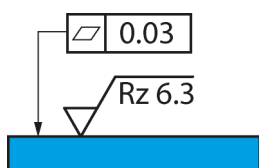


Figura de ejemplo: Superficie de fijación

## Lugar de funcionamiento

Antes de la instalación del husillo de alta frecuencia deben tenerse en cuenta los puntos siguientes:

### Margen de sujeción del soporte de husillo

- ➔ Debe asegurarse que en la máquina se ha montado el soporte de husillo adecuado para el husillo de alta frecuencia.

### Margen de sujeción de brida:

- ➔ Debe asegurarse que el patrón de taladros del husillo de alta frecuencia encaja con el de la superficie de fijación de la máquina.
  - ✚ Comprobar el número y la medida de los tornillos de fijación (accesorios opcionales).
- ➔ Comprobar que las mangueras de conexión no presenten daños.
- ➔ Comprobar que los cables de conexión no presenten daños.
- ➔ Utilizar únicamente mangueras y cables en perfecto estado.
- ➔ No poner en marcha el husillo de alta frecuencia cerca de una fuente de calor.

8

**Instalación**

**Antes de la instalación:**

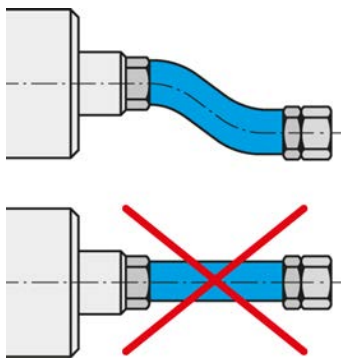
- ➔ Comprobar que el husillo de alta frecuencia está completo y no presenta años.

**Si el husillo de alta frecuencia ha estado almacenado durante un período prolongado:**

- ➔ Ejecutar todos los pasos descritos en el capítulo Puesta en funcionamiento tras almacenamiento.

8.1

**Instalar el husillo de alta frecuencia**



Conectar los medios y cables de modo flexible.

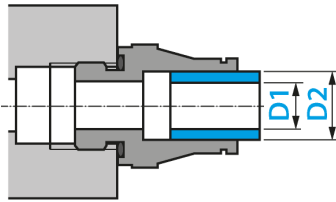
Ejecutar los pasos siguientes en orden para instalar el husillo de alta frecuencia:

- ➔ Retirar los tapones de cierre que protegen las conexiones durante el transporte para proteger de daños y suciedad.
- ➔ Montar los racores para mangueras adecuados en el lugar de los tapones de cierre.
- ➔ Montar las mangueras correspondientes en los racores para mangueras.
- ➔ Debe asegurarse que las conexiones sean flexibles y sin cargas.
- ➔ Estanqueizar todas las conexiones para aire comprimido axialmente respecto al sentido de atornillado.
- ➔ Estanqueizar todas las conexiones para agua refrigerante axialmente respecto al sentido de atornillado.
- ➔ Si el husillo de alta frecuencia está dotado de aire de sellado:
  - ↻ Asegurarse de que no se pueda generar ninguna corriente de aire en la zona de rodamientos.
  - ↻ Utilizar siempre cajas de cables estancas al conectar cables eléctricos.
- ➔ Fijar el husillo de alta frecuencia en la máquina.
- ➔ Conectar las mangueras a la toma del medio correspondiente.
- ➔ Retirar la caperuza protectora que protege el eje durante el transporte para evitar los daños y la suciedad.
- ➔ Conectar los conectores de los cables de conexión de funcionamiento a la conexión correspondiente del husillo de alta frecuencia y al convertidor de frecuencia.
- ➔ Bloquear los conectores.

**Aviso: Establecer conexión de cierre rápido SpeedTEC.**

- ▶ En caso de combinación conector del dispositivo SpeedTEC/conector del cable SpeedTEC:
- ▶ Retirar el anillo tórico del conector del dispositivo SpeedTEC.

## 8.2



### Diámetro del tubo de alimentación del medio

➔ Consultar el diámetro nominal de los tubos de alimentación de medios en la tabla siguiente:

DN	Medio	D1		D2	
2,8	Aire comprimido	2,8 mm	7/64"	4 mm	5/32"
4	Aire comprimido	4 mm	5/32"	6 mm	15/64"
6	Aire comprimido	6 mm	15/64"	8 mm	5/16"
5,5	Agua refrigerante	5,5 mm	7/32"	8 mm	5/16"
7	Agua refrigerante	7 mm	9/32"	10 mm	25/64"
6	Lubricante refrigerador	6,4 mm	1/4"	13,4 mm	17/32"
8	Lubricante refrigerador	8 mm	5/16"	15 mm	19/32"

## 8.3

### Agua refrigerante

#### 8.3.1

#### Calidad del agua refrigerante

El agua destilada provoca inmediatamente corrosión en las piezas bruñidas, que a menudo pasa desapercibida pero posteriormente causa daños graves.

➔ No utilizar agua pura o destilada.

Los depósitos acumulados en los canales de refrigeración a causa de un agua de refrigeración inadecuada evitan la disipación de calor.

➔ Utilizar agua refrigerante con las siguientes características:

Agua potable	Conforme a 98/83/CE
Grado de dureza	1 – 15°dH
Valor pH	7-9
Aditivo (protección anticorrosiva)	20 % Antrifrogen N

#### 8.3.2

#### Ajustar la refrigeración

➔ Observar los siguientes valores para la refrigeración de líquidos:

Diámetro de manguera (*)	Como mínimo DN 5,5
Temperatura de entrada	Como mínimo 20 °C
Caudal	Como mínimo 1,5 L/min
Temperatura de salida	Como máximo 40 °C

(\*) Utilizar mangueras de refrigeración impenetrables por los rayos ultravioleta.

## 8.4 Aire comprimido

### 8.4.1 Clases de pureza de aire (ISO 8573 -1)

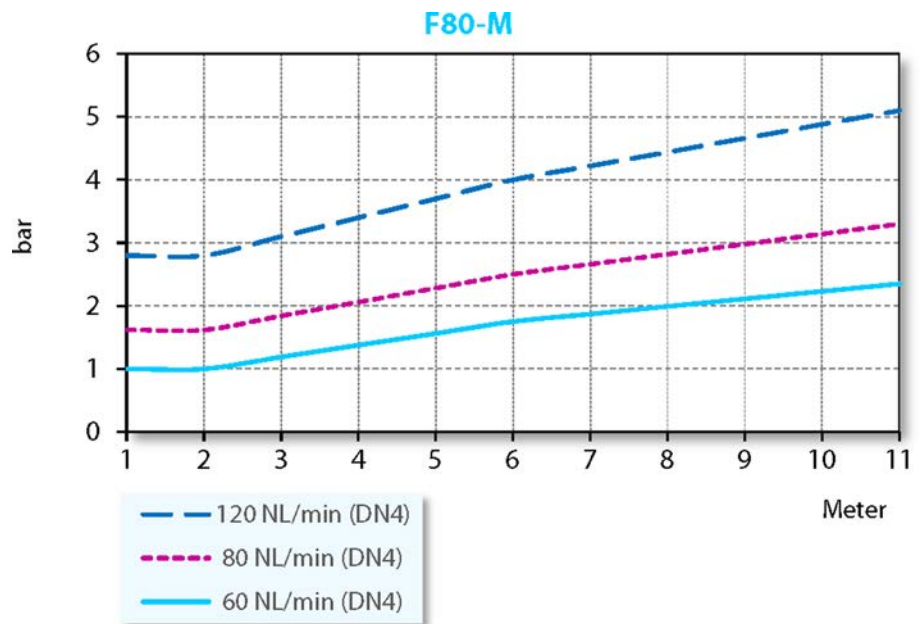
Impurezas sólidas	<b>Clase 3</b> Grado de filtración mejor 5 µm para sólidos
Contenido en agua	<b>Clase 4</b> Punto máx. de condensación bajo presión +3 °C
Contenido total de aceite	<b>Clase 3</b> Máx. contenido de aceite 1 mg/m <sup>3</sup>

### 8.4.2 Ajustar el aire de sellado

Para la especificación de la calidad del aire véase el capítulo «Clases de pureza de aire (ISO 8573 -1) [▶ 28]».

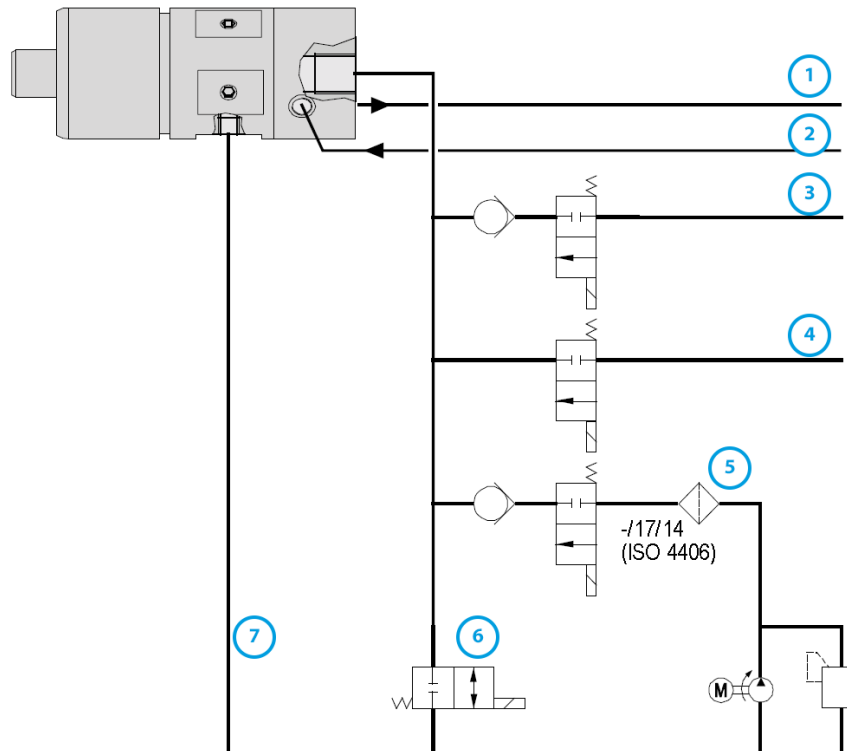
El valor de ajuste para el aire de sellado depende del diámetro y la longitud de la manguera.

- ➔ Diámetro de manguera: DN 4
- ➔ Consultar el valor de ajuste en el siguiente diagrama.
- ➔ Conectar también el aire de sellado y la refrigeración en el control al encender la máquina. De este modo el husillo de alta frecuencia también estará protegido en estado de parada.



Demanda mínima de aire de sellado	Mecanizado en seco
Demanda media de aire de sellado	Mecanizado con agua proyectada
Demanda máxima de aire de sellado	Mecanizado con chorro de agua

### 8.5 Ajustar la alimentación interna de refrigerante



1	Refrigeración interna (en caso necesario)	M5 ≤ 10 bar
2	Refrigeración interna (en caso necesario)	M5 ≤ 10 bar
3	Aire comprimido	a 0 rpm 10 bar
		hasta 10 000 rpm 5 bar
		a partir de 10 000 rpm Sin presión
4	Lubricación refrigerante con cantidad mínima	≤ 10 bar
5	Lubricante refrigerador	≤ 80 bar
6	Purga de aire	G1/8"
7	Fuga	6x M7

- ➔ Mantener cortos los conductos.
- ➔ No exceder las presiones mencionadas arriba.
- ➔ Evitar la pulsación de presión.
  - ↪ Máximo ± 5 bar.
- ➔ Evitar picos de presión.

Un bombeo de los medios con pocas pulsaciones (± 2 bar) a través de la bomba aumenta la vida útil de los componentes de la instalación de lubricante refrigerador y reduce el nivel de ruido.

9



Figura de ejemplo: colocar el vástago

## Puesta en funcionamiento

### PELIGRO: A causa de piezas proyectadas.

Un número de revoluciones incorrecto puede destruir el husillo de alta frecuencia o la herramienta y proyectar sus fragmentos.

- ▶ Respetar el número máximo de revoluciones para la herramienta seleccionada.
- ▶ Respetar el número máximo de revoluciones del husillo de alta frecuencia.
- ▶ El número de revoluciones máximo admisible del husillo de alta frecuencia para la puesta en marcha/rectificado siempre es el número de revoluciones **más bajo** indicado.

### Aviso: Garantizar el funcionamiento.

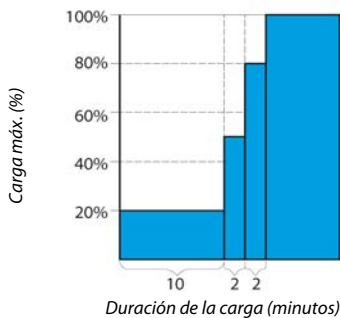
- ▶ No hacer funcionar nunca el husillo de alta frecuencia sin un vástago de herramienta fijado.

#### Si el vástago de herramienta no está fijado:

- El sistema de fijación se daña a causa de la fuerza centrífuga.
- El sistema de fijación se desajusta.
- Se influye en la calidad de equilibrado del husillo de alta frecuencia.
- Se daña el rodamiento.

- ➡ Girar a mano el eje del husillo como mínimo 10 veces.
- ➡ Antes de almacenarlo y antes de la puesta en funcionamiento limpiar solamente el canal de refrigeración con aire comprimido.

## 9.1



### Esquema de rodaje

- ➡ Poner en funcionamiento el husillo de alta frecuencia con la herramienta fijada (sin mecanizado) durante unos 10 minutos.
- ➡ El número de revoluciones es, como mucho, el 20 % del número de revoluciones máximo admisible del husillo de alta frecuencia.
  - ↳ Véase la definición: número de revoluciones máximo admisible
- ➡ Dejar en marcha el husillo de alta frecuencia durante aprox. 2 minutos, como mucho, al 50 % del número de revoluciones máximo admisible.
- ➡ Hacer funcionar el husillo de alta frecuencia otros 2 minutos más, como mucho, al 80 % del número de revoluciones máximo admisible.

**Ahora el husillo de alta frecuencia está listo para el funcionamiento.**

## 9.2 Arranque diario

Proceder de la siguiente manera para precalentar y preservar la grasa lubricante de los rodamientos:

- Hacer funcionar el husillo de alta frecuencia con la herramienta tensada (sin mecanizado).
  - ↪ Aprox. durante 2 minutos.
  - ↪ Con, como máximo, el 50 % del número de revoluciones máximo admisible.  
(Véase el capítulo Puesta en funcionamiento [▶ 30])

El husillo de alta frecuencia alcanza así su temperatura de funcionamiento.

## 9.3 Mensaje de parada

Utilizar en el convertidor de frecuencia la opción de detectar el mensaje de parada del eje y enviarlo al control de la máquina para su evaluación.

## 9.4 Puesta en funcionamiento tras almacenamiento

- Poner el husillo de alta frecuencia en funcionamiento solo cuando su temperatura se haya adaptado (de la temperatura del lugar de almacenamiento a la del lugar de utilización).
  - ↪ La diferencia de temperatura entre el husillo de alta frecuencia y el lugar de utilización no debe superar los 10 °C.
- Ejecutar todos los pasos descritos en el capítulo «Mantenimiento [▶ 35]».
- Hacer funcionar el husillo de alta frecuencia aprox. 5 minutos, como máximo, al 50 % del número de revoluciones admisible.
  - ↪ Véase el capítulo Puesta en funcionamiento [▶ 30]
- Hacer funcionar el husillo de alta frecuencia otros 2 minutos más, como máximo, al 80 % del número de revoluciones admisible.

De este modo se precalienta y preserva la grasa lubricante.

## 10

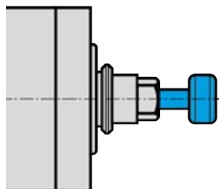


Figura de ejemplo: colocar el vástago

### 10.1

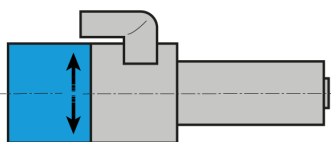
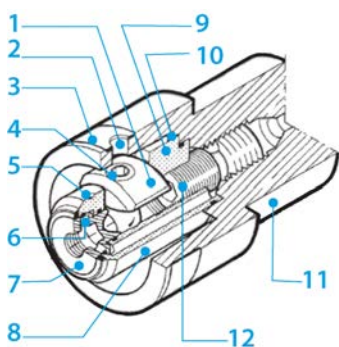


Figura de ejemplo: caracterización de sentido de giro

### 10.2



## Cambio de herramienta

### ATENCIÓN: Peligro de atrapamiento a causa del eje en rotación.

Si el eje aún gira, los dedos pueden quedar atrapados y aplastados.

- ▶ Cambiar la herramienta solo cuando el eje esté parado.

### Aviso: Garantizar el funcionamiento.

- ▶ No hacer funcionar nunca el husillo de alta frecuencia sin un vástago de herramienta fijado.

#### Si el vástago de herramienta no está fijado:

- El sistema de fijación se daña a causa de la fuerza centrífuga.
- El sistema de fijación se desajusta.
- Se influye en la calidad de equilibrado del husillo de alta frecuencia.
- Se daña el rodamiento.

## Marcha a derecha y a izquierda

El sistema de sujeción del husillo de alta frecuencia está diseñado para la rotación a derecha e izquierda.

- ↻ Utilizar únicamente herramientas con el sentido de giro adecuado para el husillo de alta frecuencia.
- ↻ Utilizar únicamente asientos de herramienta con el sentido de giro adecuado para el husillo de alta frecuencia.
- ↻ En el convertidor de frecuencia, ajustar el sentido de giro del husillo de alta frecuencia según el sentido de giro de la herramienta/del asiento de herramienta utilizados.

## HSK manual

1	Segmento de sujeción
2	Taladro de acceso
3	Anillo de cierre
4	Husillo roscado
5	Marca «X»
6	Anillo de retención
7	Expulsor con rosca de extracción
8	Cuerpo principal
9	Arrastrador
10	Leva
11	Eje del husillo de alta frecuencia
12	Husillo de fijación



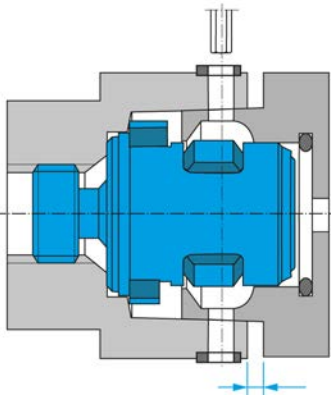


Figura de ejemplo: Posición de unión

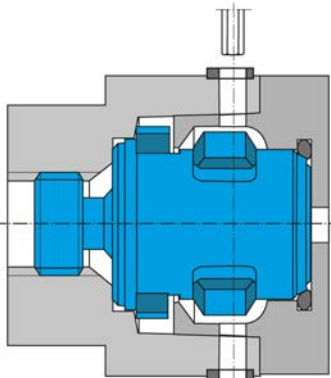


Figura de ejemplo: Posición de sujeción



- Girar el anillo de cierre hasta que la llave hexagonal pueda atravesar axialmente el taladro de acceso hasta el hexágono interior del tornillo de fijación.
  - ⚙ Ancho de llave (SW): 2,5
- Girar el husillo roscado en sentido antihorario hasta que se perciba el tope.
- Retirar la llave hexagonal.
- Antes de colocar el asiento de herramienta en el husillo de alta frecuencia limpiar lo siguiente:
  - ⚙ Superficies plana del asiento de herramienta.
  - ⚙ Cono del asiento de herramienta.
  - ⚙ Superficies planas del eje.
  - ⚙ Cono interior del eje.
- Utilizar el cono de limpieza del kit de mantenimiento.
- Colocar el cono para herramienta en el husillo de alta frecuencia.
  - ⚙ Ver figura: Posición de unión
- Introducir la llave hexagonal en el husillo roscado a través del taladro de acceso.
- Apretar el husillo roscado girando a la derecha (en sentido horario) con el par de apriete  $M_A$  máx.
  - ⚙  $M_A$  máx.: 3 Nm
  - ⚙ Ver figura: Posición de sujeción

#### PELIGRO: A causa de piezas proyectadas.

La llave de hexágono interior puede salir proyectada durante el funcionamiento del husillo de alta frecuencia a causa de la fuerza centrífuga generada.

- ▶ Retirar la llave de hexágono interior después de cambiar la herramienta.

- Volver a girar el anillo de cierre en sentido contrario hasta que el taladro de acceso vuelva a estar cerrado.

El asiento de herramienta HSK está colocado correctamente cuando se encuentra en contacto plano con la superficie frontal del eje.

- Para retirar el asiento de herramienta proceder en orden inverso.
- Al aflojar el asiento de herramienta asegurarse de que éste sale perceptiblemente del eje.

11



## Herramientas para el mecanizado de alta velocidad

### PELIGRO: A causa de piezas proyectadas.

En caso de sentido de giro incorrecto la herramienta se dañará al aplicar la carga. La fuerza centrífuga proyectará los fragmentos rotos.

- ▶ Utilizar únicamente herramientas con el sentido de giro adecuado para el husillo de alta frecuencia.



### PELIGRO: A causa de piezas proyectadas.

Un número de revoluciones incorrecto puede destruir el husillo de alta frecuencia o la herramienta y proyectar sus fragmentos.

- ▶ Respetar el número máximo de revoluciones para la herramienta seleccionada.
- ▶ Respetar el número máximo de revoluciones del husillo de alta frecuencia.
- ▶ El número de revoluciones máximo admisible del husillo de alta frecuencia para la puesta en marcha/rectificado siempre es el número de revoluciones **más bajo** indicado.

### Aviso: Herramienta inadecuada.

Las herramientas sin orificio interior no son adecuadas para la alimentación interna de refrigerante.

- ▶ Desconectar obligatoriamente la alimentación interna de refrigerante cuando se utilicen herramientas sin orificio interior por motivos de producción.

En caso de inobservancia el husillo de alta frecuencia se puede dañar o destruir.

- ➔ Utilizar solo herramientas técnicamente perfectas.
- ➔ Utilizar únicamente herramientas en las que el diámetro del vástago de herramienta se corresponda con el diámetro interior de la pinza portapieza. Por ejemplo, no utilizar vástagos con un diámetro de 3 mm en pinzas portapiezas para 1/8" (=3,175 mm).
  - 👉 Véase también el capítulo Datos técnicos [▶ 18]
- ➔ Utilizar únicamente vástagos de herramienta con una tolerancia de diámetro de h6.
- ➔ No utilizar vástagos de herramienta con superficie de sujeción (p. ej. Weldon).
- ➔ Utilizar únicamente herramientas equilibradas.
  - 👉 DIN ISO 1940, nivel de calidad 2,5.

## 12 Mantenimiento

**El mantenimiento del husillo debe ser realizado únicamente por personal especializado.**

Antes de cada trabajo de mantenimiento es necesario detener el husillo de alta frecuencia.

- ➔ Asegurarse de que el eje del husillo de alta frecuencia está detenido por completo.
- ➔ Antes de ejecutar un trabajo, leer detenidamente el capítulo correspondiente a dicho trabajo en el manual de instrucciones.
- ➔ Observar el manual de instrucciones de la máquina en la que se ha montado el husillo de alta frecuencia.
- ➔ Observar todas las indicaciones y normas de seguridad.

### 12.1 Rodamientos de bolas



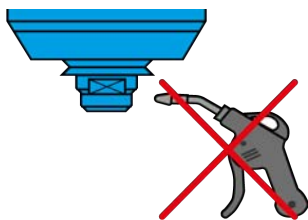
**Aviso: Los cuerpos extraños reducen la vida útil.**

Los rodamientos del husillo de alta frecuencia están dotados de una lubricación con grasa de por vida. Por lo tanto no requieren mantenimiento.

- ▶ No lubricar los rodamientos de bolas.
- ▶ No introducir grasas, aceites ni productos de limpieza en orificios del husillo de alta frecuencia.

### 12.2 Limpieza diaria

Para garantizar un funcionamiento seguro y preciso del husillo de alta frecuencia, todas las superficies de contacto del husillo, del asiento del husillo, del asiento de herramienta y del soporte de herramienta deben estar limpias.



**Aviso: Los cuerpos extraños reducen la vida útil.**

- ▶ No utilizar aire comprimido para limpiar el husillo de alta frecuencia.
- ▶ No utilizar aire comprimido para limpiar el husillo de alta frecuencia.
- ▶ No utilizar aire comprimido para limpiar el husillo de alta frecuencia.

Las impurezas podrían penetrar en la zona de rodamientos.

#### 12.2.1 Antes de empezar a trabajar

- ➔ Comprobar que todas las superficies estén bien limpias y libres de polvo, grasa, refrigerante, restos de mecanizado y partículas de metal.
- ➔ Comprobar que el husillo de alta frecuencia no presente daños.
- ➔ Si el husillo de alta frecuencia está dotada de aire de sellado, conectarlo siempre durante la limpieza.
- ➔ Utilizar un paño limpio y suave o un pincel limpio y suave para la limpieza.

### 12.2.2 En cada cambio de herramienta

- ➔ Asegúrese de que el asiento de herramienta y el vástago de la herramienta estén limpios.
- ✚ Elimine la suciedad que pueda haberse adherido a ellos.

### 12.2.3 En cada cambio del dispositivo de sujeción

- ➔ Limpiar el cono interior del eje del husillo de alta frecuencia. El cono interior debe estar libre de virutas e impurezas.
- ➔ Limpiar el cono para herramienta.

## 12.3 Almacenamiento

Si el husillo de alta frecuencia no se necesita durante un período prolongado:

- ➔ Antes de almacenarlo y antes de la puesta en funcionamiento limpiar solamente el canal de refrigeración con aire comprimido.
- ➔ Retirar todos los residuos de refrigerante.
- ➔ Almacenar el husillo de alta frecuencia en posición horizontal.
- ➔ Almacenar el husillo de alta frecuencia protegido de la humedad, el polvo y otros agentes medioambientales.
- ➔ Respetar las siguientes condiciones de almacenamiento.

Temperatura del lugar de almacenamiento	+10 °C ... + 45° C
Humedad relativa del aire	< 50 %

### 12.4 Mantenimiento semanal

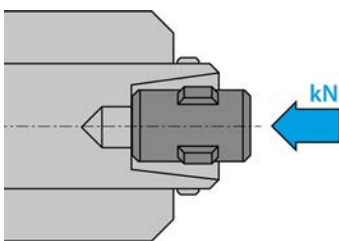
Comprobación visual del sistema de fijación:

- ➔ Daños
- ➔ Función

### 12.5 Mantenimiento mensual

- ➔ Girar a mano el eje del husillo de alta frecuencia cada cuatro semanas como mínimo 10 veces.
- ➔ Compruebe la fuerza de fijación del sistema de fijación
  - ✚ Valor teórico: 4 - 7 kN
  - ✚ Medición con par de apriete máx.: 3 Nm

En caso de que los valores no sean correctos, envíe el husillo SF a **Nakanishi Jaeger GmbH** o a un servicio técnico certificado para su inspección y mantenimiento.



## 12.6 Almacenamiento prolongado

- ➔ Girar a mano el eje del husillo de alta frecuencia cada tres meses como mínimo 10 veces.
- ➔ A continuación, poner en funcionamiento el husillo de alta frecuencia con la herramienta fijada durante unos 10 minutos.
  - ✚ El número de revoluciones es, como mucho, el 20 % del número de revoluciones máximo admisible del husillo de alta frecuencia. (Véase el capítulo Puesta en funcionamiento [▶ 30])

## 12.7 Tiempo máximo de almacenamiento

El tiempo máximo de almacenamiento es de 2 años.

- ➔ Observar obligatoriamente todos los puntos del capítulo «Almacenamiento prolongado [▶ 37]». Solo así se puede preservar la capacidad de funcionamiento del husillo de alta frecuencia.

## 13

### Desmontaje

Proceder de la siguiente manera para desmontar el husillo de alta frecuencia:

- ➔ Desconectar la alimentación de energía (corriente) por completo.
- ➔ Desconectar la alimentación de medios (aire y líquido) por completo.
- ➔ Asegurarse de que el eje del husillo de alta frecuencia está detenido por completo.
- ➔ Retirar todas las conexiones del husillo de alta frecuencia.
- ➔ Vaciar el canal de refrigeración del husillo de alta frecuencia.
- ➔ Desmontar el husillo de alta frecuencia de la máquina.

### 13.1



### Eliminación de desechos y protección del medio ambiente

Más del 90 % de los materiales utilizados en el husillo de alta frecuencia son reciclables (aluminio, acero inoxidable, acero, cobre, etc.)

**El husillo de alta frecuencia no debe desecharse con la basura doméstica.**

- ➔ Retirar todos los materiales no reciclables.
- ➔ Desguazar el husillo de alta frecuencia en una instalación de tratamiento autorizada.
- ➔ Observar todas las normas de las autoridades administrativas competentes.
- ➔ No conducir líquidos refrigerantes a las aguas residuales.
- ➔ Desechar los refrigerantes conforme a las normativas locales.

Si no es posible desmontar el husillo de alta frecuencia, enviarlo a **Nakanishi Jaeger GmbH**. La empresa **Nakanishi Jaeger GmbH** no asumirá los costes derivados del envío ni las tasas de las instalaciones de tratamiento.

**14****Servicio posventa y reparaciones****PELIGRO: Descargas eléctricas.**

Las descargas eléctricas pueden causar quemaduras graves y lesiones mortales.

Excluir riesgos causados por la energía eléctrica (véanse los detalles, p. ej., en las normas de la VDE (asociación de electrotécnicos alemanes) y de las empresas locales de suministro de energía).

- ▶ Antes de empezar a trabajar desconectar la alimentación de corriente del husillo de alta frecuencia.

**Aviso: Daños a causa de descargas electrostáticas.**

No tocar los componentes del husillo de alta frecuencia sensibles a descargas electrostáticas.

**14.1****Red de servicio posventa**

Solo los socios de servicio posventa certificados pueden abrir y reparar el husillo. En caso de inobservancia se anulará el derecho a indemnización y garantía.

- ➔ Consultar la lista de los socios de servicio posventa en la siguiente página web.

<https://www.nakanishi-jaeger.com/es/contact/service-partners>

## 14.2

### Fallos de funcionamiento

En base a la siguiente enumeración se pueden determinar y eliminar fallos rápidamente.

#### El husillo de alta frecuencia no gira

Causa	Eliminación de fallos
No hay alimentación de corriente	<ul style="list-style-type: none"> <li><input type="checkbox"/> Comprobar el convertidor de frecuencia (CF).</li> <li><input type="checkbox"/> Comprobar la máquina.</li> <li><input type="checkbox"/> Comprobar todas las conexiones eléctricas.</li> <li><input type="checkbox"/> Comprobar todos los conductores del cable de motor.</li> <li><input type="checkbox"/> Accionar el botón Arranque/Reinicio.</li> </ul>
La protección térmica se ha conectado	<ul style="list-style-type: none"> <li><input type="checkbox"/> Esperar a que el husillo de alta frecuencia se haya enfriado.</li> <li><input type="checkbox"/> Comprobar si hay mensajes de error del CF. Si no hay mensaje encendido, poner en marcha el CF.</li> </ul> <p>(Véase también «SelEl husillo se calienta [▶ 40]»)</p>
El CF se ha desconectado	<ul style="list-style-type: none"> <li><input type="checkbox"/> Consultar los mensajes de error en el manual de instrucciones del CF.</li> </ul>

#### El husillo de alta frecuencia está demasiado caliente

Causa	Eliminación de fallos
Refrigeración insuficiente	<ul style="list-style-type: none"> <li><input type="checkbox"/> Comprobar la potencia del refrigerador.</li> <li><input type="checkbox"/> Comprobar el nivel de agua del refrigerador.</li> <li><input type="checkbox"/> Comprobar las tomas y los tubos refrigerantes.</li> <li><input type="checkbox"/> Comprobar el circuito refrigerante.</li> <li><input type="checkbox"/> Comprobar si hay mensajes de error del refrigerador.</li> </ul>
Falta fase	<ul style="list-style-type: none"> <li><input type="checkbox"/> Comprobar si hay rotura de cable en los conductores del cable de motor.</li> </ul>
Mecanizado demasiado intenso	<ul style="list-style-type: none"> <li><input type="checkbox"/> Comprobar el sentido de giro del husillo de alta frecuencia.</li> <li><input type="checkbox"/> Comprobar el sentido de giro de la herramienta.</li> <li><input type="checkbox"/> Comprobar si la herramienta presenta daños.</li> <li><input type="checkbox"/> Reducir la intensidad de carga del mecanizado.</li> </ul>
CF ajustado incorrectamente	<ul style="list-style-type: none"> <li><input type="checkbox"/> Comparar los valores del husillo de alta frecuencia con los valores del CF.</li> </ul>



**El husillo de alta frecuencia  
hace ruido**

Causa	Eliminación de fallos
Herramienta inadecuada	<input type="checkbox"/> Utilizar únicamente herramientas equilibradas. (Véase también el capítulo «Herramientas para el mecanizado de alta velocidad [▶ 34]»). <input type="checkbox"/> Comprobar si la herramienta presenta daños. <input type="checkbox"/> Reemplazar la herramienta dañada.
Husillo de alta frecuencia sin sujeción circular o deformado	<input type="checkbox"/> Utilizar únicamente soportes de husillo del surtido de accesorios originales o soportes de husillo fabricados según las especificaciones de tolerancia de la empresa <b>Nakanishi Jaeger GmbH</b> .
Husillo de alta frecuencia demasiado apretado	<input type="checkbox"/> Apretar los tornillos de ajuste del soporte de husillo primero solo a mano. <input type="checkbox"/> No utilizar medios técnicos auxiliares para apretar el husillo de alta frecuencia.
Rodamiento dañado	<input type="checkbox"/> Contactar con el servicio posventa de la empresa <b>Nakanishi Jaeger GmbH</b> .

**El sensor no suministra  
señales**

Causa	Eliminación de fallos
No hay conexión con el sensor	<input type="checkbox"/> Comprobar los cables y las conexiones.

**El husillo de alta frecuencia vibra/oscila**

Causa	Eliminación de fallos
Herramienta inadecuada	<ul style="list-style-type: none"> <li><input type="checkbox"/> Utilizar únicamente herramientas equilibradas. (Véase también el capítulo «Herramientas para el mecanizado de alta velocidad [▶ 34]»).</li> <li><input type="checkbox"/> Comprobar si la herramienta es adecuada para la aplicación.</li> <li><input type="checkbox"/> Comprobar si la herramienta presenta daños.</li> <li><input type="checkbox"/> Reemplazar la herramienta dañada.</li> </ul>
Impurezas	<ul style="list-style-type: none"> <li><input type="checkbox"/> Retirar todas las impurezas que haya entre el cono para herramienta y el eje del husillo de alta frecuencia. (Observar todos los puntos de los capítulos «Cambio de herramienta [▶ 32]» y «Mantenimiento [▶ 35]».)</li> </ul>
CF ajustado incorrectamente	<ul style="list-style-type: none"> <li><input type="checkbox"/> Comparar los valores del husillo de alta frecuencia con los valores del CF.</li> </ul>
Mecanizado demasiado intenso	<ul style="list-style-type: none"> <li><input type="checkbox"/> Reducir la intensidad de carga del mecanizado.</li> </ul>
Tornillos de fijación aflojados	<ul style="list-style-type: none"> <li><input type="checkbox"/> Apretar los tornillos.</li> </ul>
Husillo de alta frecuencia dañado	<ul style="list-style-type: none"> <li><input type="checkbox"/> Contactar con el servicio posventa de la empresa <b>Nakanishi Jaeger GmbH</b>.</li> </ul>

Si tras comprobar todos los puntos no se elimina el fallo, contactar con el socio de servicio posventa correspondiente.

- ➔ Pedir el comprobante de reparación al socio de servicio posventa.
- ➔ Comprobar el manual de instrucciones de la máquina.
- ➔ Contactar con el fabricante de la máquina.

**15****Declaración de incorporación**

De acuerdo con la Directiva de Máquinas CE

**Nakanishi Jaeger GmbH**

Construcción de maquinaria eléctrica de alta frecuencia

Siemensstr. 8

D-61239 Ober-Mörlen

Tel. +49 (0) 60029123 -0

Deben observarse las indicaciones de seguridad de la documentación del producto suministrada.

declara por la presente que el siguiente producto,

Producto	Husillo de alta frecuencia
Tipo	F80-M530.05 K02S5R
N.º de serie	Véase la última página del manual de instrucciones

en la medida en la que sea posible en función del volumen de suministro cumple los requisitos básicos establecidos por la Directiva de máquinas 2006/42/CE.

Párrafos de la Directiva de máquinas que se han aplicado: 1.1.1; 1.1.2; 1.1.5; 1.3.2; 1.3.4; 1.5.1; 1.5.2; 1.5.4; 1.5.5; 1.5.6; 1.5.8; 1.5.9; 1.6.4; 1.6.5; 1.7.1; 1.7.1.1; 1.7.2; 1.7.3; 1.7.4;

La cuasi máquina cumple además en su versión de serie todas las disposiciones de las siguientes directivas:

Normas armonizadas aplicadas	DIN EN ISO 12100 Seguridad de las máquinas
------------------------------	---

La puesta en servicio de la cuasi máquina estará prohibida hasta que se haya demostrado que la máquina en la que se debe montar la cuasi máquina cumple las disposiciones de la Directiva de máquinas 2006/42/CE y, dado el caso, otras normativas aplicables.

Nosotros, Nakanishi Jaeger GmbH, nos comprometemos a remitir la documentación especial de la cuasi máquina a las autoridades nacionales si así lo solicitan.

La documentación técnica especial para esta cuasi máquina ha sido elaborada de conformidad con el Anexo VII, Parte B.

Representante autorizado para la recopilación de la documentación conforme al Anexo VII, Parte B:

**Nakanishi Jaeger GmbH**

Ober-Mörlen, 06.11.2024



### Canal de YouTube de Nakanishi Jaeger

Escanear este código QR con cualquier otro escáner de códigos QR.



### Nakanishi Jaeger GmbH

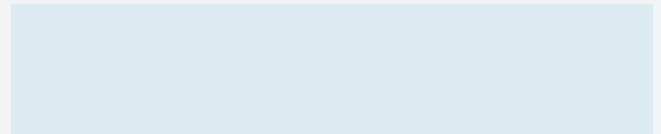
Siemensstraße 8  
61239 Ober-Mörlen  
GERMANY

☎ +49 (0)6002-9123-0

✉ sales@nakanishi-jaeger.com

[www.nakanishi-jaeger.com](http://www.nakanishi-jaeger.com)

#### N.º de serie



Tipo

**F80-M530.05 K02S5R**

N.º de artículo

**10205019**

Revisión

07

Fecha

06.11.2024

Sprache

ES

