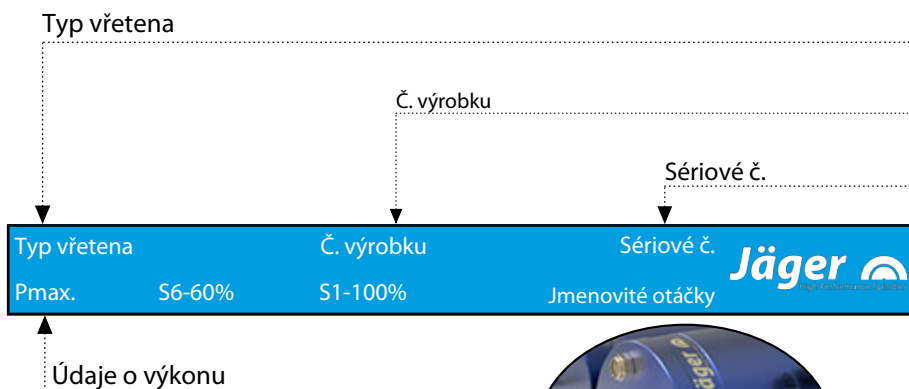


## Z100-M635.03 S11

### Vysokofrekvenční vřeteno

Manuální výměna kužele

## Označení VF-vřetena



Protože naše VF-vřetena neustále přizpůsobujeme nejnovějšímu stavu technického vývoje, vyhrazujeme si právo na technické změny a odchylky vůči tomuto manuálu.

Texty tohoto manuálu byly vypracovány s velkou pečlivostí. Přesto společnost **Nakanishi Jaeger GmbH** nemůže přebírat za eventuální chybné údaje a jejich následky žádnou právní odpovědnost ani jinou záruku.

Překlady a kopírování – také částečné – jsou bez výslovného písemného souhlasu společnosti **Nakanishi Jaeger GmbH**.



## Obsah:

Překlad originální příručky

<b>1</b>	<b>Úvodní informace</b>	<b>4</b>	8.4	Stlačený vzduch	26
1.1	Účel manuálu	4	8.4.1	Třídy čistoty vzduchu (ISO 8573-1)	26
1.2	Vysvětlení symbolů	4	8.4.2	Nastavení uzavíracího vzduchu	26
<b>2</b>	<b>Přeprava a balení</b>	<b>5</b>	<b>9</b>	<b>Uvedení do provozu</b>	<b>27</b>
2.1	Rozsah dodávky VF-vřetena	5	9.1	Schéma vtoku	27
2.1.1	Optimální příslušenství	5	9.2	Denní start	28
2.1.2	Dodaná dokumentace	5	9.3	Signalizace zastavení	28
2.2	Obal VF-vřetena	6	9.4	Zprovoznění po odstávce	28
<b>3</b>	<b>Určení použití</b>	<b>6</b>	<b>10</b>	<b>Výměna nástroje</b>	<b>29</b>
3.1	Povolené druhy obrábění	6	10.1	Pravotočivý a levotočivý chod	29
3.2	Povolené materiály	6	10.2	Manuální HSK	30
<b>4</b>	<b>Bezpečnostní pokyny</b>	<b>7</b>	<b>11</b>	<b>Nástroje pro HSC obrábění</b>	<b>32</b>
4.1	Bezpečnost práce	8	<b>12</b>	<b>Údržba</b>	<b>33</b>
4.2	Klidový stav VF-vřetena	9	12.1	Kuličkové ložisko	33
4.3	Instalace a údržba	9	12.2	Denní čištění	33
4.4	Přestavba a oprava	9	12.2.1	Před počátkem práce	33
4.5	Nepovolený způsob provozu	9	12.2.2	Při každé výměně nástroje	34
<b>5</b>	<b>Technický popis</b>	<b>10</b>	12.2.3	Při každé výměně upínacího prostředku	34
5.1	Přípojky VF-vřetena	10	12.3	Při skladování	34
5.2	Elektrická přípojka	11	12.4	Týdenní údržba	34
5.3	Chlazení	11	12.5	Měsíční údržba	34
5.4	Blokovací vzduch	11	12.6	Při delším skladování	35
<b>6</b>	<b>Technické údaje</b>	<b>12</b>	12.7	Maximální doba odstávky	35
6.1	Rozměr	13	<b>13</b>	<b>Demontáž</b>	<b>36</b>
6.2	Data motoru	14	13.1	Likvidace a ochrana životního prostředí	36
6.2.1	Diagram výkonu	15	<b>14</b>	<b>Servis &amp; opravy</b>	<b>36</b>
6.2.2	Data náhradního schéma zapojení	15	14.1	Servisní partneři	36
6.3	Plán zapojení	18	14.2	Provozní poruchy	37
6.4	Ochrana motoru PTC 130° C	20	<b>15</b>	<b>Prohlášení o shodě</b>	<b>39</b>
6.5	Otáčkoměr (digitální magnetorezistor)	21			
6.6	Zvukové emise	22			
<b>7</b>	<b>Místo provozu</b>	<b>23</b>			
<b>8</b>	<b>Instalace</b>	<b>24</b>			
8.1	Instalace VF-vřetena	24			
8.2	Průměr přívodního vedení média	25			
8.3	Chladicí voda	25			
8.3.1	Kvalita chladicí kapaliny	25			
8.3.2	Nastavení chlazení	25			

## 1 Úvodní informace

Vysokofrekvenční vřeteno (VF-vřeteno) je vysoce kvalitní přesný nástroj pro vysokorychlostní obrábění.

### 1.1 Účel manuálu

Manuál je důležitou součástí VF-vřetena.

- ➔ Manuál pečlivě uschovejte.
- ➔ Manuál poskytněte všem osobám pověřeným pracemi s VF-vřetenem.
- ➔ Pročtěte si veškerou dodanou dokumentaci.
- ➔ Před prováděnou prací si ještě jednou pečlivě pročtěte příslušnou kapitolu v manuálu.

### 1.2 Vysvětlení symbolů

Aby bylo možné rychlé přiřazení informací, jsou v tomto manuálu použity vizuální pomůcky ve formě symbolů a textových označení.

Pokyny jsou označeny signálním slovem a barevným rámečkem:



#### NEBEZPEČÍ

##### Nebezpečná situace!

Způsobuje těžká poranění nebo usmrcení.

- ▶ Opatření pro zabránění nebezpečí.



#### VÝSTRAHA

##### Nebezpečná situace!

Může způsobit těžká poranění nebo usmrcení.

- ▶ Opatření pro zabránění nebezpečí.



#### POZOR

##### Nebezpečná situace!

Může způsobit lehká až středně závažná poranění.

- ▶ Opatření pro zabránění nebezpečí.



#### Upozornění

Může způsobit věcné škody. Tento výstražný symbol nevaruje před ohrožením osob

#### Rada

Rada označuje užitečné pokyny pro uživatele.

## 2 Přeprava a balení

Při přepravě se vyvarujte těžkým otřesům a nárazům, které by mohly poškodit kuličková ložiska VF-vřetena.

- ➔ Každé poškození snižuje přesnost SF-vřetena.
- ➔ Každé poškození omezuje funkci SF-vřetena.
- ➔ Každé poškození snižuje životnost SF-vřetena.

### 2.1 Rozsah dodávky VF-vřetena

Níže uvedené části jsou rozsahem dodávky SF-vřetena:

- Vysokofrekvenční vřeteno
- Čistící kužel z filcu
- Šestihranný šroubovák
- Přepravní obal
- ➔ Při dodávce zkontrolujte kompletnost vysokofrekvenčního vřetena.

#### 2.1.1 Optimální příslušenství

Na přání k dodání:

- Nosič vřetena
- Měnič kmitočtu
- Chladicí zařízení
- Tuk pro kleštiny
- Další příslušenství na vyžádání.

Pouze schválené příslušenství je přezkoušeno na provozní bezpečnost a funkci.

- ➔ Nepoužívejte žádné jiné příslušenství, může to vést ke ztrátě závazků ze záruky a nároku na odškodnění.
- ➔ V případě vlastní výroby držáku vřetena kontaktujte před začátkem výroby firmu **Nakanishi Jaeger GmbH** a vyžádejte si toleranční a výrobní schéma držáku vřetena.

#### 2.1.2 Dodaná dokumentace

Následující dokumenty patří k rozsahu dodávky SF-vřetena.

- Manuál
- Prohlášení o shodě je součástí manuálu.
- Testovací protokoll
- ➔ Při dodání překontrolujte úplnost dodaných dokumentů. V případě potřeby si vyžádejte nové kopie.

## 2.2



### Obal VF-vřetena

Všechny materiály přepravního obalu mohou být recyklovány v příslušných zařízeních pro zpracování odpadu

## 3

### Určení použití

Vřeteno VF je ve smyslu strojní směrnice "neúplným strojem" a samo o sobě nemůže splňovat žádnou funkci. VF-vřeteno je možno provozovat pouze spolu s obráběcím strojem a měničem kmitočtu.

### 3.1

#### Povolené druhy obrábění

VF-vřeteno bylo vyvinuto pouze pro níže uvedené druhy obrábění.

- Frézování
- Vrtání
- Gravírování
- Broušení
- ➔ Pokud jsou potřebné jiné druhy obrábění, kontaktujte společnost **Nakanishi Jaeger GmbH**.

### 3.2

#### Povolené materiály

VF-vřeteno bylo vyvinuto pouze pro níže uvedené materiály.

- Kovy (jako slitiny, litiny, atd.)
- Slinovací materiály
- Umělé hmoty
- Dřevo
- Grafit
- Kámen (jako mramor, atd.)
- Papír a kartonáž
- Vodivé desky
- Sklo a keramika
- ➔ Pokud mají být obráběny jiné materiály, kontaktujte společnost **Nakanishi Jaeger GmbH**.

## 4 Bezpečnostní pokyny

Vysokofrekvenční vřeteno je vytvořeno dle uznávaných pravidel techniky a je provozně bezpečné.

VF-vřeteno však může být zdrojem nebezpečí, pokud:

- Je zabudováno nevyškoleným personálem.
- Bylo zabudováno neodborně.
- Není používáno v souladu s určeným účelem.

Vysokofrekvenční vřeteno může být montováno, uváděno do provozu a udržováno pouze kvalifikovaným personálem.

**Definice:** Kvalifikovaný personál je personál, který je obeznámen s instalací, montáží, uvedením do provozu a provozem a k těmto činnostem má odpovídající kvalifikaci. Kompetence, školení a dohled personálu musí být provozovatelem přesně upraveny.



### NEBEZPEČÍ: V důsledku exploze.

VF-vřetena nejsou schválena pro použití v prostorách ohrožených explozí. Použití v těchto prostorách může způsobit exploze.

- ▶ VF-vřeteno nepoužívejte v prostředí ohroženém explozí.



### NEBEZPEČÍ: V důsledku odmrštěných částí.

VF-vřeteno pracuje s vysokými otáčkami a v důsledku toho může být odmrštěno.

- ▶ VF-vřeteno provozujte jen tehdy, pokud je pevně zabudováno ve stroji nebo v zařízení.



### Upozornění: Dodržujte mezní hodnoty.

- ▶ Dodržujte mezní hodnoty uvedené v technických údajích.



### Upozornění: Zohledněte stroj.

- ▶ Dbejte také manuálu stroje, v kterém je zabudováno VF-vřeteno.
- ▶ Dodržujte všechny bezpečnostní pokyny uvedené výrobcem stroje.
- ▶ Ujistěte se, že stroj není zdrojem nebezpečí (např. nekontrolované pohyby). Teprve poté do stroje nainstalujte vřeteno VF.



### Upozornění. Zabraňte poškození VF-vřetena.

- ▶ Každé poškození snižuje přesnost SF-vřetena.
- ▶ Každé poškození omezuje funkci SF-vřetena.
- ▶ Každé poškození snižuje životnost SF-vřetena.

#### 4.1

### Bezpečnost práce

Dbejte všech bezpečnostních pokynů uvedených v manuálu, dále platných národních předpisů ochrany před úrazem (UVV), stejně tak jako stávajících vnitropodnikových pracovních, provozních a bezpečnostních předpisů.



#### NEBEZPEČÍ: V důsledku odmrštěných částí.

V důsledku odstředivé síly vznikající při obrábění, může být špatně upnutý nástroj odmrštěn.

- ▶ Využijte celou upínací hloubku upínacího systému.
- ▶ Pevně upněte nástroj.



#### NEBEZPEČÍ: V důsledku odmrštěných částí.

Při chybném směru otáčení se upínací systém uvolňuje a nástroj se odmrští.

- ▶ Bezpodmínečně dodržujte směr otáčení VF-vřetena.



#### VÝSTRAHA: Nebezpečí poranění v důsledku odmrštěných částí.

VF-vřeteno pracuje s vysokými otáčkami a může být velkou silou odmrštěno.

- ▶ V žádném případě neodstraňujte ochranné zařízení stroje nebo zařízení.
- ▶ Při práci vždy používejte ochranné brýle.



Vzorový obrázek: Vložení stopky

#### Upozornění: Zajistěte funkci.

- ▶ VF-vřeteno nikdy neprovozujte bez upnuté stopky nástroje.

#### Bez upnuté stopky nástroje dojde:

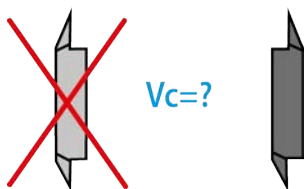
- K poškození upínacího systému vlivem odstředivé síly.
- K narušení upínacího systému.
- K ovlivnění jakosti vyvážení VF-vřetena.
- K poškození uložení.

- ➔ Dle druhu obrábění, obráběného materiálu a zvoleného nástroje zvolte vhodný ochranný postřík.
  - ↳ Dbejte také manuálu stroje, v kterém je zabudováno VF-vřeteno.
- ➔ U dodavatele nástrojů zjistěte maximální obvodovou rychlost použitého nástroje.

#### Jednobřité nástroje nejsou vhodné pro HSC-obrábění.

Pokud jsou potřebné z důvodu obrábění:

- ➔ Používejte pouze vyvážené nástroje.
  - ↳ DIN ISO 1940
  - ↳ Stupeň jakosti 2,5







**Průměr řezné hrany nástroje (X) nesmí být větší než maximální rozsah upnutí (Y).**

- ➔ Nástroj upněte tak, aby byl co možná nejkratší.
- ➔ Udržujte rozměr (Z) malý.
- ➔ (Y) Viz kapitola: Technické údaje [▶ 12].

## 4.2

### Klidový stav VF-vřetena

Aby bylo vysokofrekvenční vřeteno pro účely instalačních a údržbových prací uvedeno mimo provoz, postupujte následovně:

- ➔ Zcela odpojte přívod energie (proud).
- ➔ Zcela odpojte přívod médií (vzduch a kapaliny).
- ➔ Ujistěte se, zda je hřídel VF-vřetena absolutně v klidu.

Pokud je VF-vřeteno zastaveno z důvodu čištění, pak:

- ➔ Připojte pouze blokovací vzduch.

#### Rada: Předejte data řízení.

- ▶ U měniče kmitočtu využijte možnosti identifikace signalizace klidového stavu hřídele a dále jí využijte k vyhodnocování řízení stroje.

## 4.3

### Instalace a údržba

- ➔ Instalační, čistící a údržbové práce provádějte teprve po úplném zastavení VF-vřetena a hřídele.
- ➔ Bezprostředně po ukončení prací instalujte všechna bezpečnostní a ochranná zařízení stroje.

## 4.4

### Přestavba a oprava

Přestavba nebo změny VF-vřetena jsou dovolené pouze po předchozí domluvě se společností **Nakanishi Jaeger GmbH**.

Pouze servisní partneři uvádění v kapitole „Servis a opravy [▶ 36]“ mohou VF-vřeteno otevírat a opravovat.

Pouze schválené příslušenství je přezkoušeno na provozní bezpečnost a funkci.

## 4.5

### Nepovolený způsob provozu

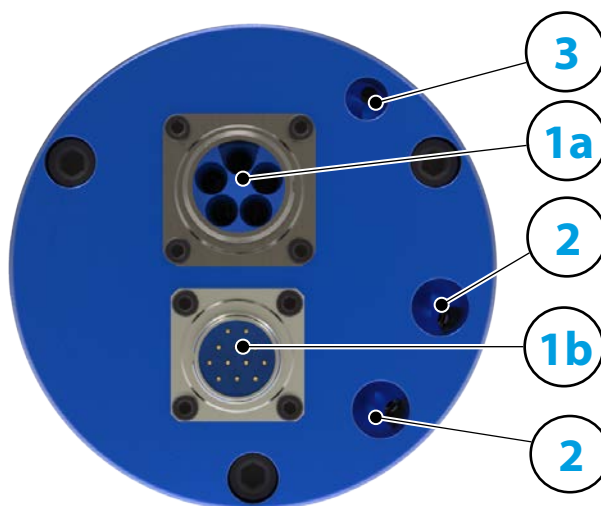
Vysokofrekvenční vřeteno je provozně bezpečné pouze při přesně určeném použití.

- ➔ Dbejte bezpečnostních pokynů ve všech kapitolách manuálu, jinak může vzniknout nebezpečí pro osoby, životní prostředí, stroj nebo VF-vřeteno.

Nerespektování bezpečnostních pokynů může znamenat ztrátu záruk a nároků na odškodnění.

**5 Technický popis**

**5.1 Přípojky VF-vřetena**



<b>1a</b>	Elektrická přípojka pro: fáze motoru	
<b>1b</b>	Elektrická přípojka pro: Magnetorezistor, PTC	
<b>2</b>	Chladicí voda	G 1/4"
<b>3</b>	Blokovací vzduch	G 1/8"

## 5.2 Elektrická přípojka

VF-vřeteno smí být provozováno pouze s měničem kmitočtu (FU).

- ➔ Zkontrolujte, zda data VF-vřetena, tj. elektrický proud, napětí a kmitočet, jsou shodné s výstupními údaji měniče kmitočtu.
- ➔ Používejte co možná nejkratší vedení motoru.
- ➔ Pomocí měniče kmitočtu nastavte otáčky VF-vřetena.
- ➔ Další informace viz manuál měniče kmitočtu.

Měnič kmitočtu rozpozná - podle vybavení – tyto provozní stavy VF-vřetena:

- VF-vřeteno se otáčí.
- VF-vřeteno příliš horké.
- VF-vřeteno stojí atd.

Měnič kmitočtu předává provozní stavy VF-vřetena řízení stroje.

## 5.3 Chlazení

Chlazení kapalinou udržuje VF-vřeteno při konstantní teplotě.



### Upozornění: Prodloužení životnosti odvodem tepla.

Při provozu VF-vřetena vzniká teplo. Teplota VF-vřetena by neměla překročit + 45° C, jinak se zkracuje životnost ložisek.

- ▶ Zkontrolujte teplotu vřetena VF na vřeteníku.

## 5.4 Blokovací vzduch

Hodnoty kvality vzduchu viz kapitola „Třídy čistoty vzduchu (ISO 8573-1) [▶ 26]“.

Vzduchový ventil zabraňuje tomu, aby cizí tělesa jako třísky a dále kapaliny (např. emulze) vnikly do VF-vřetena.

- ➔ Zkontrolujte, zda vpředu, mezi pláštěm a otáčivými částmi vystupuje vzduch.

6

**Technické údaje**

**Ložisko**

Hybridní kuličkové ložisko (ks)	4
Životnost tukového mazání	bezúdržbový

**Hodnoty výkonu  
Chlazenou kapalinou**

	P <sub>max./5s</sub>	S6-60%	S1-100%	
Jmenovitý výkon	16,1	11,5	10	[kW]
Točivý moment	6,85	5,19	4,7	[Nm]
Napětí	380	380	380	[V]
Proud	38,4	28,5	25,7	[A]

**Parametry motoru**

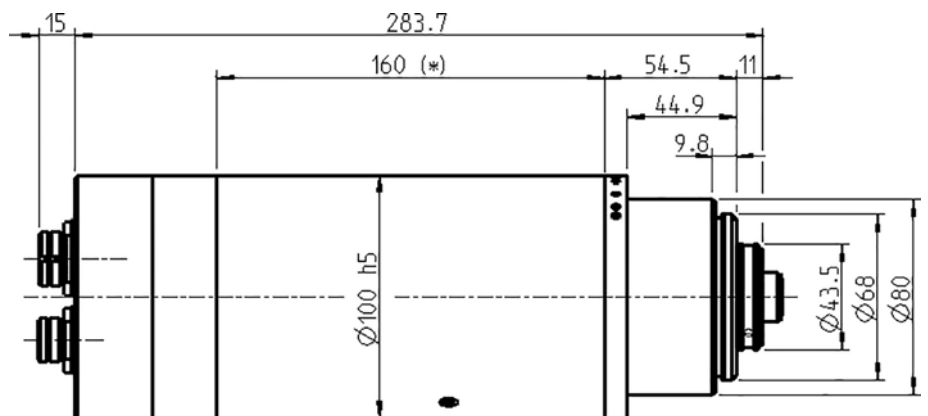
Technologie motoru	3-fázový asynchronní pohon (bez kartáčů a čidel)
Frekvence	1.167 Hz
Počet pólů motoru (páry)	2
Jmenovité otáčky	35.000 rpm
Hodnota zrychlení/brzdění Za sekundu	10 000 rpm (ostatní hodnoty po domluvě)

**Znaky**

Otáčkoměr	Magnetorezistor (TTL) počet signálů = 6
Ochrana motoru	PTC 130° C
Plášť	Ušlechtilá ocel
Průměr tělesa	100 / 80 mm
Chlazení	Chlazenou kapalinou
Provozní teplota prostředí	+ 10° C ... + 45° C
Blokovací vzduch	
Druh ochrany (blokovací vzduch připojen)	IP54
Výměna nástroje	Manuální výměna kužele
Přijetí nástroje	HSK-C 40
Rozsah upínání do	16 mm
Ve směru hodinových ručiček a proti směru hodinových ručiček	
Konektor zařízení	5-pól. (ECTA 133) fáze motoru 12-pól. (ECTA 133) Senzorika

Hmotnost	~ 12,5 kg
Kruhový pohyb vnitřního kužele	< 1 μ
Rovinné otáčení	< 1 μ

## 6.1 Rozměr



(\*) = rozsah upínání

## 6.2

Výkony (S1, S6, S2) platí pro sinusovité proudy a sinusovitá napětí.

Výkonové hodnoty VF-vřetena závisí na použitém FU a mohou se od uvedených hodnot lišit.

## Data motoru

Vřeteno, charakteristika	KL 8511
Technologie motoru	AC motor
Typ motoru	ACM 82/50/80-4E
Jmenovitý výkon	10 kW
Jmenovité otáčky	35.000 rpm
Chlazení	Chlazení kapalinou
Ochrana motoru	PTC 130° C
Odpor vinutí (fáze-fáze)	0,45 Ω
Ztrátový výkon	1.667 W – max. (S1)

### Naměřené hodnoty: S1-100%

Jmenovité otáčky	5 000	10 000	15 000	20 000	25 000	30 000	35 000	rpm
Otáčky	4 185	9 242	14 271	19 299	24 328	29 191	34 083	rpm
Frekvence	167	333	500	667	833	1 000	1 167	Hz
Jmenovitý výkon	1,898	4,546	6,6	8,5	10,014	9,944	9,6	kW
Točivý moment	4,332	4,698	4,442	4,187	3,931	3,253	2,79	Nm
Napětí	89	170	240	310	380	380	380	V
Proud	24,8	25,7	24,8	23,9	23,1	22,6	21,8	A
cos φ	0,84	0,8	0,79	0,78	0,77	0,79	0,8	

### Naměřené hodnoty: S6-60%

Jmenovité otáčky	5 000	10 000	15 000	20 000	25 000	30 000	35 000	rpm
Otáčky	4 313	9 269	14 277	19 285	24 293	29 160	34 083	rpm
Frekvence	167	333	500	667	833	1 000	1 167	Hz
Jmenovitý výkon	2,122	5,037	7,4	9,6	11,494	11,172	10,8	kW
Točivý moment	4,699	5,189	4,966	4,742	4,518	3,659	3,13	Nm
Napětí	89	170	240	310	380	380	380	V
Proud	27,4	28,5	27,8	27	26,3	25,4	24,6	A
cos φ	0,85	0,81	0,8	0,79	0,78	0,79	0,8	

### Naměřené hodnoty: S2-Pmax./5s

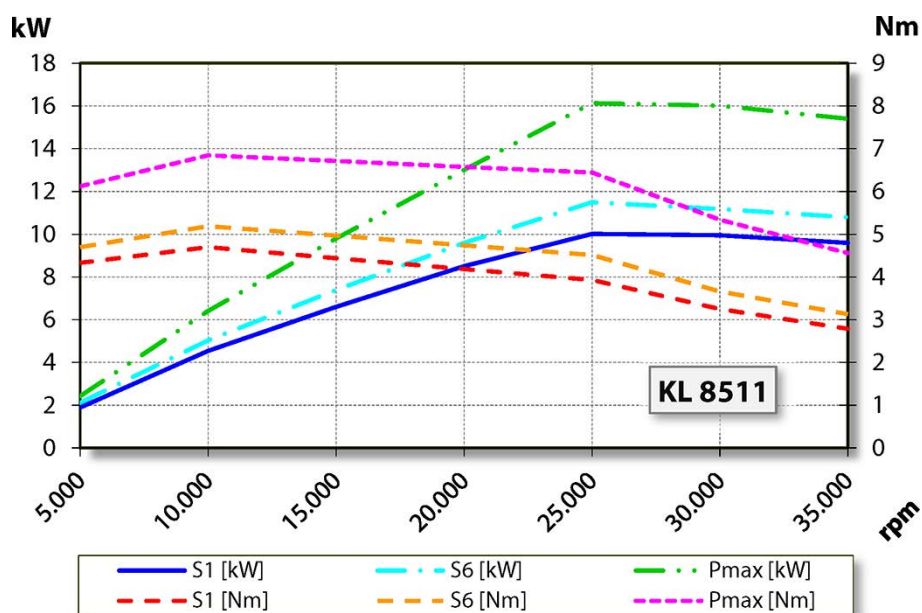
Jmenovité otáčky	5 000	10 000	15 000	20 000	25 000	30 000	35 000	rpm
Otáčky	3 796	8 945	13 933	18 921	23 909	28 625	33 346	rpm
Frekvence	167	333	500	667	833	1 000	1 167	Hz
Jmenovitý výkon	2,433	6,412	9,8	13	16,136	16,01	15,4	kW
Točivý moment	6,12	6,846	6,712	6,579	6,445	5,341	4,56	Nm
Napětí	89	170	240	310	380	380	380	V
Proud	38	38	38	38	38	38,4	38	A
cos φ	0,9	0,84	0,82	0,81	0,79	0,79	0,76	

#### Poznámky k provozu u statických měničů kmitočtu.

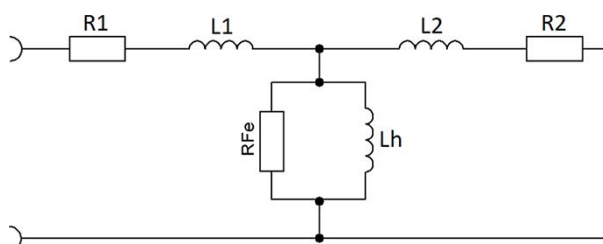
Při provozu měniče kmitočtu musí efektivní hodnota napětí základní vlny odpovídat uvedenému motorovému napětí.

Naměřené proudy mohou být v důsledku podílu horní vlny vyšší než uvedené hodnoty.

### 6.2.1 Diagram výkonu



### 6.2.2 Data náhradního schéma zapojení





**Upozornění: Poškození chybnými hodnotami výkonu.**

Hodnoty parametrů se týkají výhradně motoru.

► Hodnoty VF-vřetena: viz tabulky S1-100%, S6-60% a S2-Pmax.

Parametr*	Význam	Hodnota	Jednotka
p0304	Vyměřovací napětí (fáze-fáze)	380	Vrms
p0305	Vyměřovací proud	22,5	Arms
p0307	Vyměřovací výkon	9,8	kW
p0308	Vyměřovací faktor účinnosti	0,8	cos φ
p0310	Vyměřovací frekvence	833	Hz
p0311	Vyměřovací otáčky	24.113	rpm
---	Vyměřovací ztrátový výkon	1.667	W
---	Jmenovité otáčky	35.000	rpm
p0312	Vyměřovací točivý moment	3,884	Nm
p0314	Počet pólů motoru (páry)	2	---
p0320	Vyměřovací magnetizační proud	8,9	Arms
p0322	Maximální otáčky	42.000	rpm
p0326	Opravný faktor klopného momentu	100	%
p0335	Druh chlazení motoru	Chlazené kapalinou	
p0341	Moment setrvačnosti		kgm <sup>2</sup>
p0348	Otáčky použití oslabování buzení VDC=600V	60.178	rpm
p0350	Odpor statoru, studený (řetězec)	0,225	Ω
p0353	Předřazená indukčnost (řetězec)	0	mH
p0354	Odpor rotoru, studený	0,243	Ω
p0356	Rozptylová induktivita statoru	0,365	mH
p0358	Rozptylová induktivita rotoru	0,352	mH
p0360	Hlavní induktivita	4,035	mH
p0604	Teplota motoru výstražná mez	110	°C
p0605	Teplota motoru mez poruchy	130	°C
p0640	Mez proudu	380	Arms
p1800	Pulzová frekvence	16	kHz
---	Napětí meziokruhu	565	VDC
---	Předřadná kapacita	0	μF
---	Maximální napětí		V
---	Snížení volnoběhu		%
---	Rozptylová reaktance statoru X1	1,91	Ω
---	Rozptylová reaktance rotoru X2	1,841	Ω
---	Reaktance hlavního pole Xh	21,128	Ω

(\*) Parametry Siemens SINAMICS 120



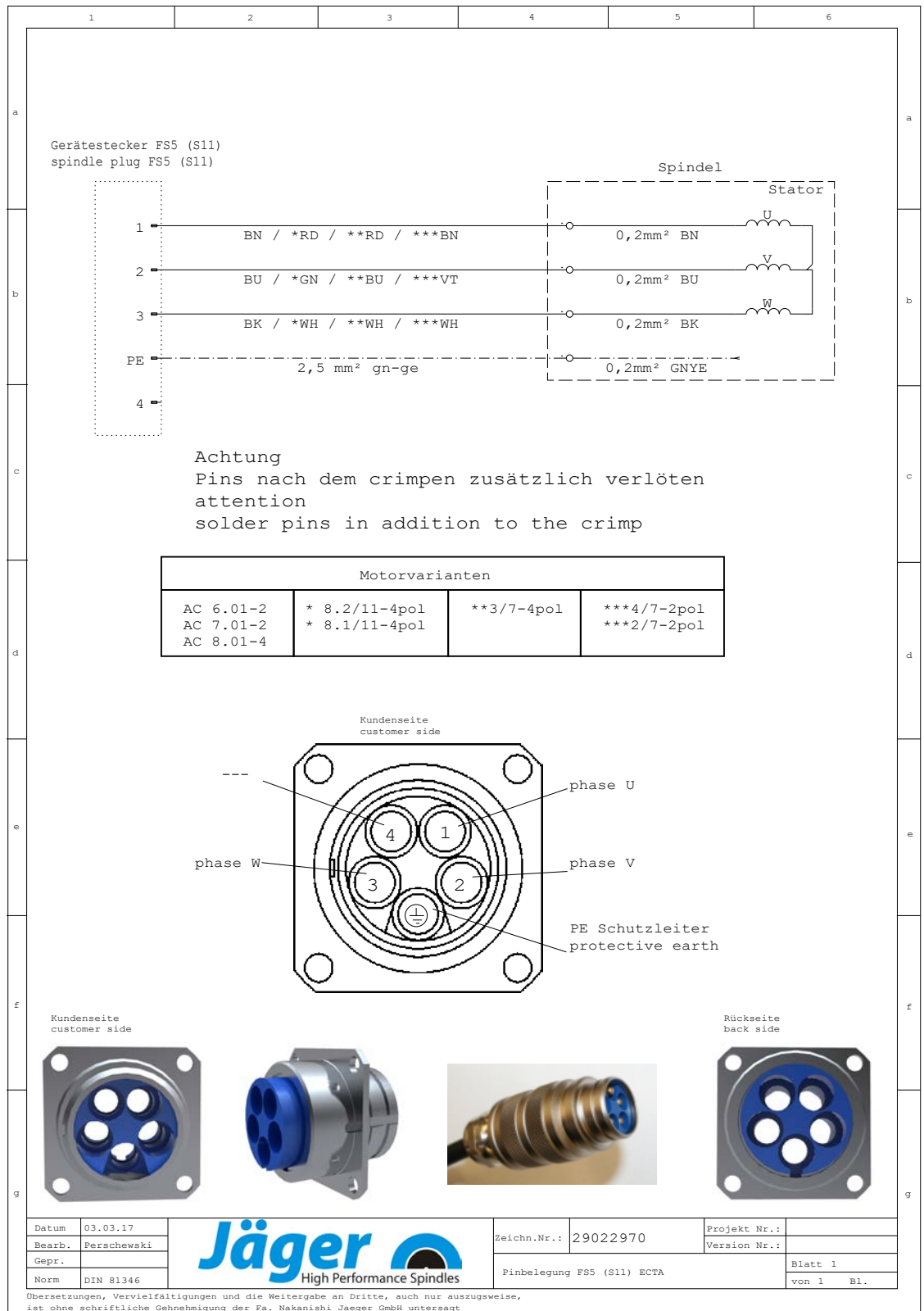
Parametr	Význam	Hodnota	Jednotka
---	Otáčky odsycení **	40.082	rpm
---	Induktivita při maximálních otáčkách **	4,472	mH
---	Faktor nasycení **	1,187	%
---	Faktor snížení klopivého momentu **	58,09	%

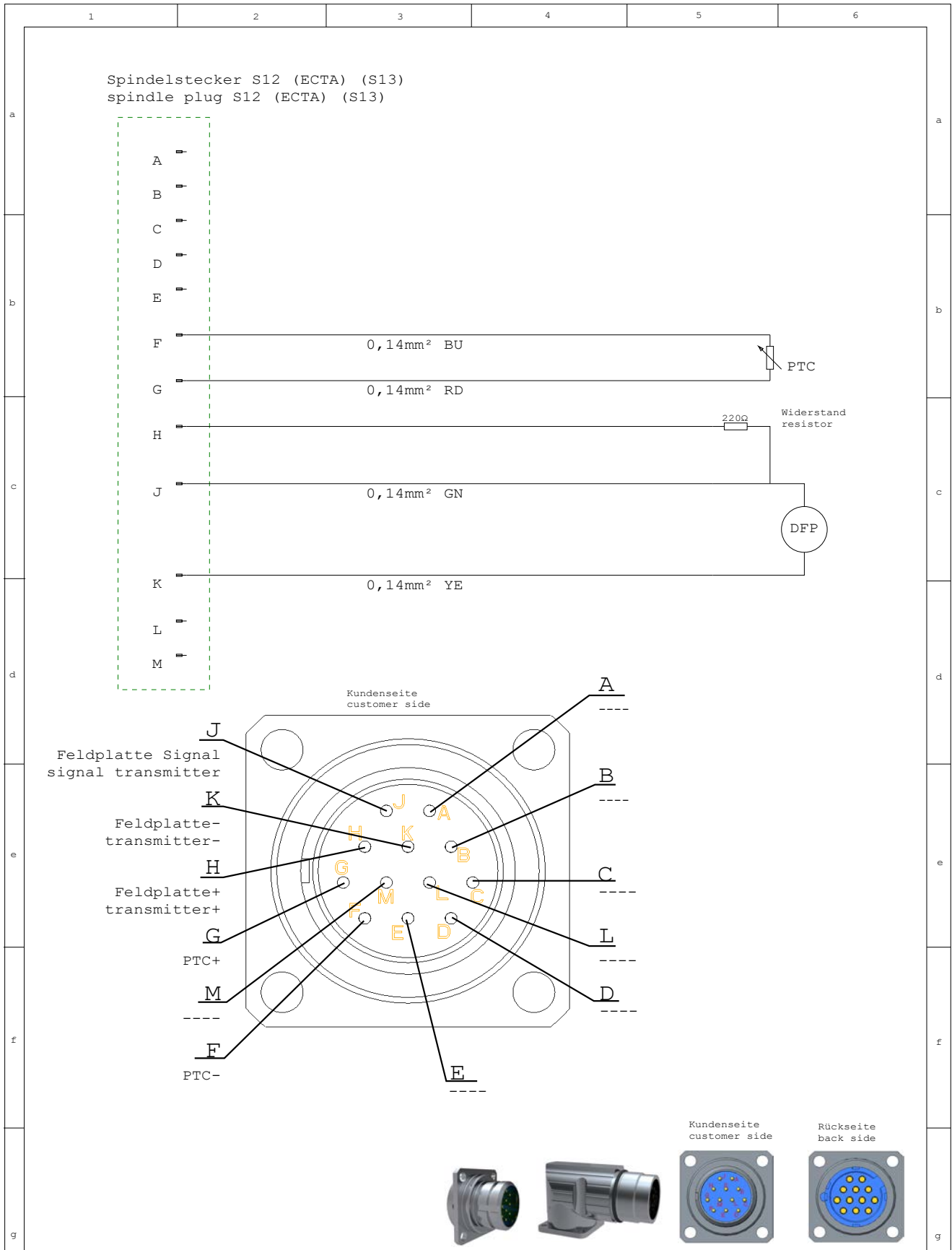
(\*\*) Dodatečný parametr Heidenhain

### 6.3 Plán zapojení

**Upozornění: Neměňte obsazení ze závodu.**

Každá změna může způsobit přepětí elektrických prvků (např. PTC, magnetorezistor).





Datum	09.04.18
Bearb.	Perschewski
Gepr.	
Norm	DIN 81346



Zeichn.Nr.:	29028570	Projekt Nr.:	
		Version Nr.:	2.0
Pinbelegung FS12 (S13) PTC+ FP			Blatt 1
			von 1 Bl.

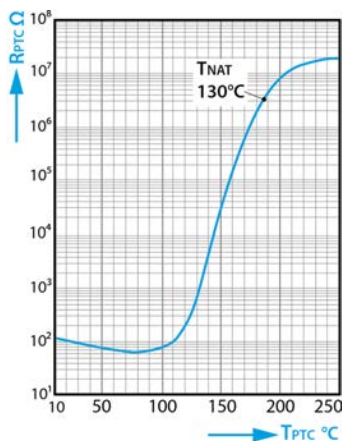
Übersetzungen, Vervielfältigungen und die Weitergabe an Dritte, auch nur auszugsweise, ist ohne schriftliche Genehmigung der Fa. Nakanishi Jaeger GmbH untersagt

## 6.4

### Ochrana motoru PTC 130° C

PTC termistor s ochrannou izolací

Charakteristiky jmenovitých přepínacích teplot 90 °C až 160 °C podle DIN VDE V 0898-1-401.



Odpor PTC termistoru  $R_{PTC}$  je závislý na teplotě PTC termistoru  $T_{PTC}$  (hodnoty odporu při malém signálu napětí).

#### Technické údaje

Typ	M135		
Max. provozní napětí	$(T_A = 0 \dots 40^\circ \text{C})$	$V_{\text{max}}$	30 V
Max. měřicí napětí	$(T_A - 25 \text{ K} \dots T_{\text{NAT}} + 15 \text{ K})$	$V_{\text{měř., max}}$	7.5 V
Jmenovitý odpor	$(V_{\text{PTC}} \leq 2.5 \text{ V})$	$R_N$	$\leq 250 \Omega$
Instalační zkušební napětí		$V_{\text{is}}$	3 kV~
Čas odezvy		$t_a$	< 2.5 s
Provozní rozsah teplot	$(V=0)$	$T_{\text{op}}$	-25/+180° C

#### Hodnoty odporu

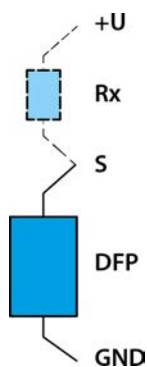
$T_{\text{NAT}} \pm \Delta T$	$R(T_{\text{NAT}} - \Delta T)$ $(V_{\text{PTC}} \leq 2.5 \text{ V})$	$R(T_{\text{NAT}} + \Delta T)$ $(V_{\text{PTC}} \leq 2.5 \text{ V})$	$R(T_{\text{NAT}} + 15 \text{ K})$ $(V_{\text{PTC}} \leq 7.5 \text{ V})$	$R(T_{\text{NAT}} + 23 \text{ K})$ $(V_{\text{PTC}} \leq 2.5 \text{ V})$
$130 \pm 5^\circ \text{C}$	$\leq 550 \Omega$	$\geq 1330 \Omega$	$\geq 4 \text{ k}\Omega$	----

## 6.5

**Otáčkoměr (digitální magnetorezistor)**

Pro bezporuchové vyhodnocování je nutností dobré propojení.

- ➔ Používejte kroucený, chráněný kabel.
- ➔ VF-vřeteno zapojte dle níže uvedeného příkladu zapojení.



DFP = digitální magnetorezistor  
S = signál

**Upozornění: Odpor (Rx).**

Pokud je ve vyhodnocovacím zařízení (FU) již integrován odpor (Rx\*):

- ▶ Připojte pouze signál a ukostření.

Napájecí napětí (U)	Rx (*)	Signál (**)
+ 8 V	220 Ω	1000 mV
+ 8 V	450 Ω	2000 mV
+ 12 V	220 Ω	1000 mV
+ 12 V	680 Ω	3000 mV
+ 15 V	220 Ω	1000 mV
+ 15 V	680 Ω	3000 mV
+ 24 V	220 Ω	1000 mV
+ 24 V	680 Ω	3000 mV

\* Odpadá, pokud je již odpor začleněn ve vyhodnocovacím zařízení (měnič kmitočtu, atd.)

\*\* Hodnoty se mohou podle způsobu měření ±20% odchýlovat.

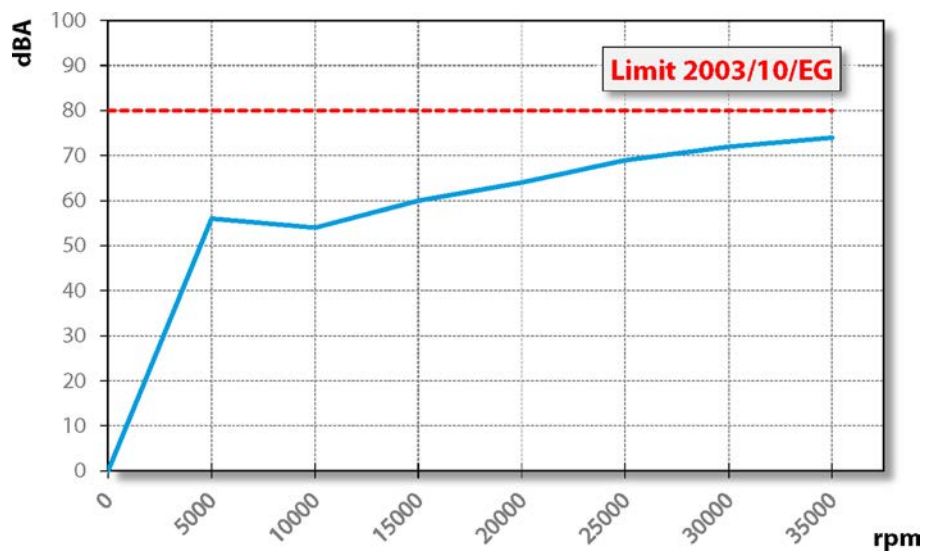
6.6



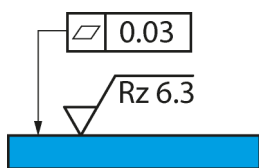
**Zvukové emise**

**POZOR: Hluk poškozuje zdraví.**

▶ VF-vřeteno provozujte pouze s ochranou sluchu.



7



Vzorový obrázek: Připevňovací plocha

## Místo provozu

### NEBEZPEČÍ: V důsledku odmrštěných částí.

Je-li VF-vřeteno špatně upevněno, může se při provozu uvolnit a vznikající silou může být odmrštěno.

- ▶ VF-vřeteno pevně upněte.

### VÝSTRAHA: Nebezpečí poranění v důsledku odmrštěných částí.

VF-vřeteno pracuje s vysokými otáčkami a může být velkou silou odmrštěno.

- ▶ V žádném případě neodstraňujte ochranné zařízení stroje nebo zařízení.
- ▶ Při práci vždy používejte ochranné brýle.

Před instalací VF-vřetena dbejte těchto bodů:

- ➔ Ujistěte se, zda je ve stroji namontován vhodný nosič vřetena vhodný pro VF-vřeteno.
- ➔ Zkontrolujte, zda nejsou poškozeny spojovací hadice.
- ➔ Zkontrolujte, zda není poškozen spojovací kábel.
- ➔ Používejte pouze nepoškozené hadice a kabely
- ➔ Nenechávejte VF-vřeteno běžet v blízkosti zdroje tepla.

## 8

### Instalace

#### Před instalací:

⇒ Zkontrolujte, zda je VF-vřeteno kompletní a nepoškozené.

#### Pokud bylo VF-vřeteno delší dobu uskladněno:

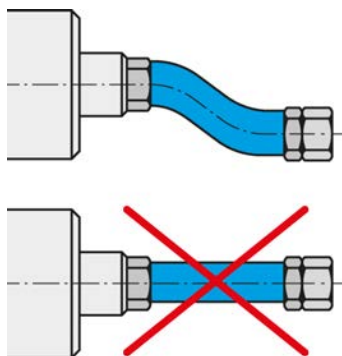
⇒ Proveďte všechny kroky uvedené v kapitole Zprovoznění po odstávce.

### 8.1

#### Instalace VF-vřetena

Pro instalaci VF-vřetena proveďte níže uvedené kroky v tomto pořadí:

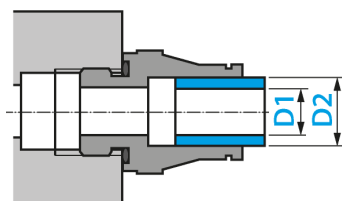
- ⇒ Odstraňte uzavírací zátky, které chrání přípojky při přepravě před poškozením a znečištěním.
- ⇒ Místo těchto uzavíracích zátek namontujte vhodné hadicové šroubení.
- ⇒ Namontujte odpovídající hadice do hadicového šroubení.
- ⇒ Ujistěte se, že jsou přípojky ohebné a nezatížené.
- ⇒ Utěsněte všechny přípojky stlačeného vzduchu axiálně ke směru šroubení.
- ⇒ Utěsněte všechny přípojky chlazení kapalinou axiálně ke směru šroubení.
- ⇒ Pokud je VF-vřeteno vybaveno uzavíracím vzduchem:
  - ✎ Zajistěte, aby v oblasti ložiska nedocházelo ke vzniku proudění vzduchu.
  - ✎ Při připojování elektrických vedení vždy používejte utěsněné kabelové odbočnice.
- ⇒ Upevněte VF-vřeteno ve stroji.
- ⇒ Spojte hadice s přípojkou každého media.
- ⇒ Odstraňte ochranné zátky, které chrání hřídel při přepravě před poškozením a znečištěním.
- ⇒ Zapojte konektor provozní přípojky vedení k odpovídající přípojce VF-vřetene a měniče kmitočtu.
- ⇒ Zajistěte konektor.



Flexibilně připojte média a kabely.



## 8.2



### Průměr přívodního vedení média

➔ Jmenovitá šířka přívodního vedení média viz tato tabulka:

DN	Médium	D1		D2	
2,8	Stlačený vzduch	2,8 mm	7/64"	4 mm	5/32"
4	Stlačený vzduch	4 mm	5/32"	6 mm	15/64"
6	Stlačený vzduch	6 mm	15/64"	8 mm	5/16"
5,5	Chladicí voda	5,5 mm	7/32"	8 mm	5/16"
7	Chladicí voda	7 mm	9/32"	10 mm	25/64"

## 8.3

### Chladicí voda

#### 8.3.1

#### Kvalita chladicí kapaliny

Destilovaná voda způsobuje na nechráněných dílech okamžitě korozi, která nejprve často zůstává bez povšimnutí, později ovšem způsobuje závažné škody způsobené korozi.

➔ Nepoužívejte čistou ani destilovanou vodu.

Usazeniny v chladicích kanálech v důsledku nevhodné chladicí vody snižují odvod tepla.

➔ Používejte chladicí vodu s těmito vlastnostmi:

Pitná voda	podle 98/83/ES
Stupeň tvrdosti	1 – 15°dH
PH hodnota	7-9
Příspěvek (ochrana proti korozi)	20% Antrifrogen N

#### 8.3.2

#### Nastavení chlazení

➔ Pro chlazení kapalinou dodržujte následující hodnoty:

Průměr hadice (*)	nejméně DN 5.5
Přívodní teplota	nejméně 20° C
objemový proud	nejméně 1.5 l/min
Teplota vratné větve	maximálně 40° C

(\*) Používejte UV nepropustné chladicí hadice.

## 8.4 Stlačený vzduch

### 8.4.1 Třídy čistoty vzduchu (ISO 8573-1)

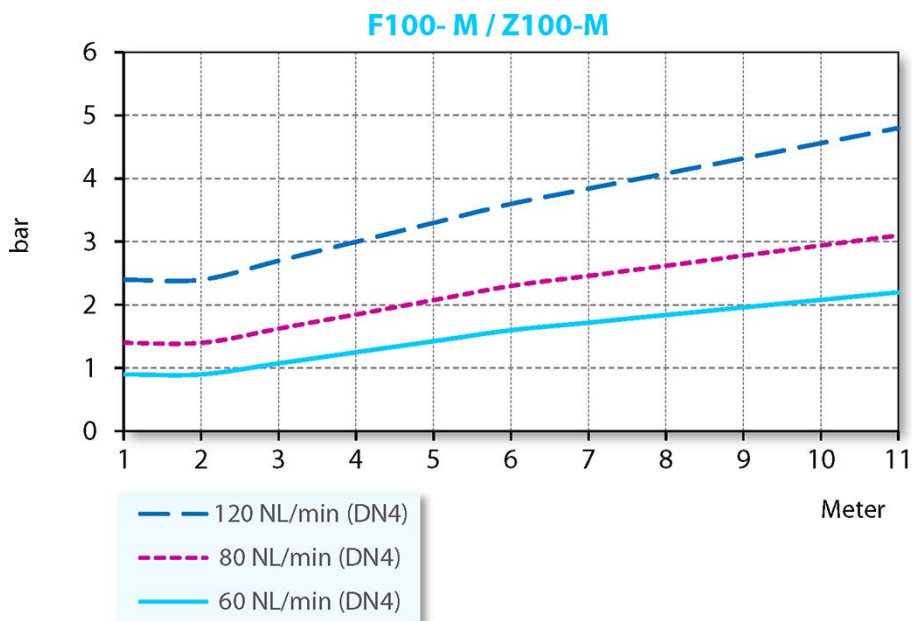
Znečištění pevnou látkou	<b>Třída 3</b> Stupeň filtru lépe 5 µm pro pevné látky
Obsah vody	<b>Třída 4</b> max. tlakový rosný bod +3 °C
Celkový obsah oleje	<b>Třída 3</b> max. obsah oleje 1 mg/m <sup>3</sup>

### 8.4.2 Nastavení uzavíracího vzduchu

Hodnoty kvality vzduchu viz kapitola „Třídy čistoty vzduchu (ISO 8573-1) [► 26]“.

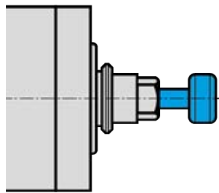
Hodnota nastavení pro blokovací vzduch závisí na průměru a délce hadice.

- ➔ Průměr hadice: DN 4
- ➔ Hodnota nastavení viz níže uvedený graf.
- ➔ Při zapnutí stroje zapojte současně také technicky řízený vzduchový ventil a chlazení. Tímto je také VF-vřeteno během klidového stavu chráněno.



Minimální potřeba blokovacího vzduchu	Suché opracování
Střední potřeba blokovacího vzduchu	Opracování stříkajíc vodou
Nejvyšší potřeba blokovacího vzduchu	Opracování paprskem vody

## 9



Vzorový obrázek: Vložení stopky

## Uvedení do provozu

**NEBEZPEČÍ: V důsledku odmrštěných částí.**

Při chybně zvoleném počtu otáček mohou být VF-vřeteno a nástroj zničeny a jejich úlomky mohou být odmrštěny.

- ▶ Dodržujte maximální otáčky zvoleného nástroje.
- ▶ Dodržujte maximální otáčky VF-vřetena.
- ▶ Max. přípustné otáčky VF-vřetena pro uvedení do provozu / zpracování jsou vždy **nejnižší** uvedené otáčky.

**Upozornění: Zajistěte funkci.**

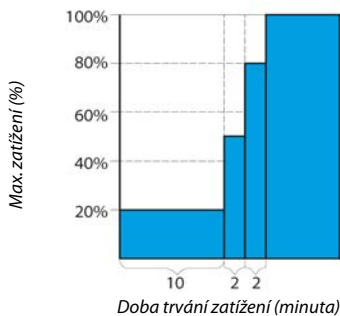
- ▶ VF-vřeteno nikdy neprovozujte bez upnuté stopky nástroje.

**Bez upnuté stopky nástroje dojde:**

- K poškození upínacího systému vlivem odstředivé síly.
- K narušení upínacího systému.
- K ovlivnění jakosti vyvážení VF-vřetena.
- K poškození uložení.

- ➔ Hřídel vřetena otočte rukou nejméně 10krát.
- ➔ Před uložením a před zprovozněním vyčistěte pouze chladicí kanál pomocí stlačeného vzduchu.

## 9.1



## Schéma vtoku

- ➔ Uvedte VF-vřeteno s upnutým nástrojem nechejte (bez obrábění) cca 10 minut do provozu.
- ➔ Přitom počet otáček je na hodnotě 20 % maximálně přípustných otáček VF-vřetena.
  - ↳ Viz definice: max. přípustné otáčky
- ➔ Poté nechejte běžet VF-vřeteno max. 2 minuty s max. 50 % přípustných otáček.
- ➔ Poté provozujte VF-vřeteno ještě cca 2 minuty s max. 80 % maximálně přípustných otáček.

**Vřeteno VF je nyní připraveno k použití.**

## 9.2

### Denní start

Postupujte podle níže uvedených pokynů, aby se předešlo a šetřilo tukové mazání ložiska:

- ➔ VF-vřetenem provozujte s upnutým nástrojem (bez obrábění).
  - ✎ Cca 2 minuty.
  - ✎ S max. 50 % maximálně přípustných otáček.  
(Viz kapitola Uvedení do provozu [▶ 27])

Tímto dosáhne VF-vřetenem své provozní teploty.

## 9.3

### Signalizace zastavení

U měniče kmitočtu využijte možnosti identifikace signalizace klidového stavu hřídele a dále jí využijte k vyhodnocování řízení stroje.

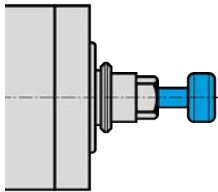
## 9.4

### Zprovoznění po odstávce

- ➔ VF-vřetenem zprovozněte až tehdy, když se jeho teplota přizpůsobí - z teploty místa uložení na teplotu místa provozu.
  - ✎ Teplotní rozdíl VF-vřetenem od místa provozu by neměl být vyšší než 10° C.
- ➔ Proveďte všechny kroky uvedené v kapitole „Údržba [▶ 33]“.
- ➔ VF-vřetenem provozujte s maximálně 50 % max. přípustných otáček cca 5 minut.
  - ✎ Viz kapitola Uvedení do provozu [▶ 27]
- ➔ Poté provozujte VF-vřetenem ještě cca 2 minuty s max. 80 % přípustných otáček.

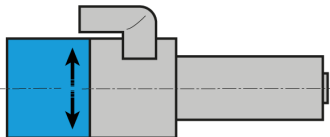
Tím se tukové mazání ložisek rozehřeje a je více šetřeno.

## 10



Vzorový obrázek: Vložení stopky

## 10.1

Vzorový obrázek:  
Označení směru otáčení

## Výměna nástroje

**POZOR: Nebezpečí vtažení rotující hřídelí.**

Jestliže se hřídel ještě otáčí, může dojít ke vtažení a pohmoždění prstů a ruky.

- ▶ Nástroj vyměňujte pouze v případě, že je hřídel v klidu.

**Upozornění: Zajistěte funkci.**

- ▶ VF-vřeteno nikdy neprovozujte bez upnuté stopky nástroje.

**Bez upnuté stopky nástroje dojde:**

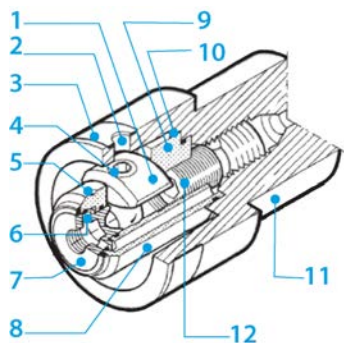
- K poškození upínacího systému vlivem odstředivé síly.
- K narušení upínacího systému.
- K ovlivnění jakosti vyvážení VF-vřetena.
- K poškození uložení.

## Pravotočivý a levotočivý chod

Upínací systém SF-vřetena je dimenzován pro pravotočivý a levotočivý chod.

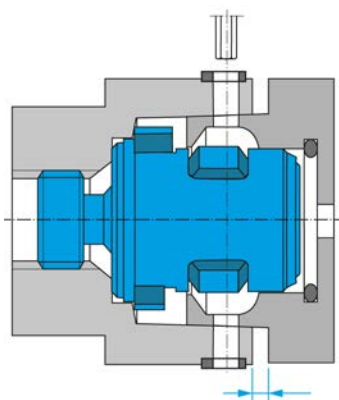
- ↻ Používejte pouze nástroje se správným směrem otáčení k VF-hřídeli.
- ↻ Používejte pouze přijetí nástroje se správným směrem otáčení k VF-hřídeli.
- ↻ Na FU nastavte směr otáčení VF-vřetena podle směru otáčení použitého nástroje / přijetí nástroje.

## 10.2

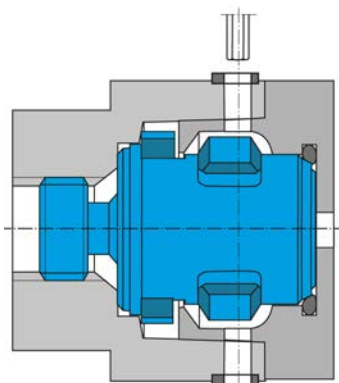


### Manuální HSK

1	Upínací segment
2	Přístupový otvor
3	Uzavírací kroužek
4	Závitové vřeteno
5	Značka „X“
6	Rozpěrný pojistný kroužek
7	Vyhazovač s odtahovým závitem
8	Základní těleso
9	Unašeč
10	Vačka
11	Hřídel VF-vřetena
12	Upevňovací hřídel



Vzorový obrázek: Spojovací poloha



Vzorový obrázek: Upínací poloha

- Uzavírací kroužek natočte tak, aby bylo možno protáhnout šestihřanný klíč axiálně přístupovým otvorem až po vnitřní šestihřan připevňovacího šroubu.
  - ↺ Otvor klíče (SW): 3
- Závitové vřeteno vytácejte ven proti směru hodinových ručiček, až ucítíte doraz.
- Odstraňte šestihřanný klíč.
- Před vložením nástrojového upínacího pouzdra do VF-vřetena vyčistěte:
  - ↺ Rovinné plochy přijetí nástroje
  - ↺ Kužel přijetí nástroje.
  - ↺ Rovinné plochy hřídele.
  - ↺ Vnitřní kužel hřídele.
- Použijte čistící kužel ze servisní sady.
- Nástrojový kužel vložte do VF-vřetena.
  - ↺ Viz obr.: Spojovací poloha
- Šestihřanný klíč zaveďte přístupovým otvorem do závitového vřetene.
- Utáhněte závitové vřeteno směrem doprava (ve směru hodinových ručiček) utahovacím momentem max.  $M_A$ .
  - ↺  $M_A$  max: 6 Nm
  - ↺ Viz obr.: Upínací poloha

**NEBEZPEČÍ: V důsledku odmrštěných částí.**

Klíč s vnitřním šestihranem může být při provozu VF-vřetena v důsledku vysoké odstředivé síly vymrštěn.

► Po výměně nástroje odstraňte klíč s vnitřním šestihranem.

- ➔ Uzavírací kroužek natočte zase zpět tak, aby byl přístupový otvor uzavřen. Nástrojové upínací pouzdro HSK je vloženo správně tehdy, pokud přiléhá naplocho na čelní plochu hřídele.
- ➔ Při vyjmutí upínacího pouzdra nástroje postupujte opačným způsobem.
- ➔ Při uvolnění dbejte na to, aby upínací pouzdro nástroje zřetelně vyšlo ven z hřídele.

11



### Nástroje pro HSC obrábění

#### NEBEZPEČÍ: V důsledku odmrštěných částí.

Při chybném směru otáčení se při zatížení poškodí nástroj. V důsledku odstředivé síly se nalomené části odmrští.

- ▶ Používejte pouze nástroje se správným směrem otáčení k VF-hřídeli.



#### NEBEZPEČÍ: V důsledku odmrštěných částí.

Při chybně zvoleném počtu otáček mohou být VF-vřeteno a nástroj zničeny a jejich úlomky mohou být odmrštěny.

- ▶ Dodržujte maximální otáčky zvoleného nástroje.
- ▶ Dodržujte maximální otáčky VF-vřetena.
- ▶ Max. přípustné otáčky VF-vřetena pro uvedení do provozu / zpracování jsou vždy **nejnižší** uvedené otáčky.

- ➔ Používejte pouze nástroje v technicky bezvadném stavu.
- ➔ Používejte pouze nástroje, u nichž průměr tělesa nástroje odpovídá vnitřnímu průměru kleštinového upínacího pouzdra. Nenasazujte např. těleso o průměru 3 mm do kleštinového upínacího pouzdra 1/8" (=3,175 mm).
  - ↳ Viz také kapitola Technické údaje [▶ 12]
- ➔ Používejte pouze tělesa nástroje s průměrem v tolerancích h6 .
- ➔ Nepoužívejte žádné stopky nástroje s čelní plochou (např. Weldon).
- ➔ Používejte pouze vyvážené nástroje.
  - ↳ DIN ISO 1940 , stupeň jakosti 2,5 .



## 12 Údržba

### Údržbu VF-vřetena smí provádět pouze odborný personál.

Před každou údržbou musí být VF-vřeteno odstaveno z provozu.

- ➔ Ujistěte se, zda je hřídel VF-vřetena absolutně v klidu.
- ➔ Před prováděnou prací si ještě jednou pečlivě přečtete příslušnou kapitolu v manuálu.
- ➔ Dbejte také manuálu stroje, v kterém je zabudováno VF-vřeteno.
- ➔ Dodržujte všechny bezpečnostní pokyny a předpisy.

### 12.1 Kuličkové ložisko



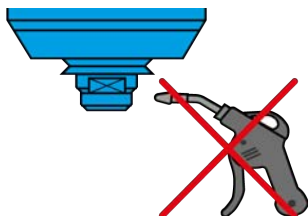
#### Upozornění: Snížení životnosti v důsledku cizích materiálů.

Ložiska VF-vřetena jsou vybaveny trvanlivým tukovým mazáním. Jsou tedy bezúdržbové.

- ▶ Kulová ložiska nemažte.
- ▶ Do otvorů VF-ložiska nenanášejte tuky, oleje nebo čisticí prostředky.

### 12.2 Denní čištění

Aby byla zajištěna bezpečná a přesná funkce VF-vřetene, musí být všechny dotykové plochy VF-vřetene, upínač pro VF-vřeteno, upínání nástroje a držáky nástroje čisté.



#### Upozornění: Snížení životnosti v důsledku cizích materiálů.

- ▶ Při čištění VF-vřetena nepoužívejte stlačený vzduch.
- ▶ Při čištění VF-vřetena nepoužívejte ultrazvuk.
- ▶ Při čištění VF-vřetena nepoužívejte paprsky páry.

Přitom může dojít k vniknutí nečistot do oblasti ložisek.

#### 12.2.1 Před počátkem práce

- ➔ Zkontrolujte, zda jsou všechny povrchy dobře vyčištěné a bez prachu, tuku, chladicí kapaliny, zbytků po obrábění a kovových částech.
- ➔ Zkontrolujte, zda VF-vřeteno nevykazuje poškození.
- ➔ Pokud je SF-vřeteno vybaveno uzavíracím vzduchem, pak tento při čištění vždy zapněte.
- ➔ K čištění používejte pouze čistý, měkký hadřík nebo čistý, měkký štěteček.

### 12.2.2 Při každé výměně nástroje

- Ujistěte se, že je čisté přijetí nástroje a stopka nástroje.
  - ↪ Případné nečistoty odstraňte.

### 12.2.3 Při každé výměně upínacího prostředku

- Očistěte vnitřní kužel hřídele vřetena VF. Ve vnitřním kuželi nesmí být špony ani nečistoty.
- Vyčistěte nástrojový kužel.

### 12.3 Při skladování

Pokud VF-vřeteno delší dobu nebudete používat:

- Před uložením a před zprovozněním vyčistěte pouze chladicí kanál pomocí stlačeného vzduchu.
- Odstraňte všechny zbytky chladicí kapaliny.
- VF-vřetena skladujte ve vodorovné poloze.
- VF-vřetena skladujte chráněné před vlhkostí, prachem a jiným vlivy okolí.
- Dodržujte níže uvedené podmínky skladování.

Teplota místa skladování	+10° C ... + 45° C
Relativní vlhkost vzduchu	< 50 %

### 12.4 Týdenní údržba

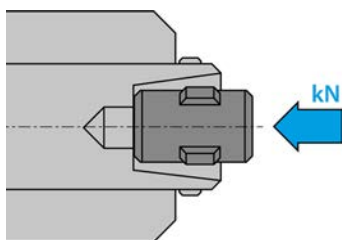
Vizuální kontrola upínacího systému na:

- Poškození
- Funkci

### 12.5 Měsíční údržba

- Hřídel VF-vřetena otočte každé 4 týdny nejméně 10krát ručně.
- Kontrola upínací síly upínacího systému
  - ↪ Požadovaná hodnota: 9 - 12 kN
  - ↪ Měřeno s max. utahovacím momentem: 6 Nm

Pokud hodnoty nesouhlasí, zašlete VF-vřeteno k přezkoušení a údržbě do firmy **Nakanishi Jaeger GmbH** nebo certifikovanému servisnímu partnerovi.



## 12.6 Při delším skladování

- ➔ Hřídel VF-vřetena otočte každé 3 měsíce nejméně 10krát ručně.
- ➔ Poté uveďte VF-vřeteno s upnutým nástrojem na cca 10 minut do provozu.
  - ↳ Přitom počet otáček je na hodnotě 20 % max. přípustných otáček VF-vřetena. (Viz kapitola Uvedení do provozu [▶ 27])

## 12.7 Maximální doba odstávky

Maximální doba odstávky je 2 roky.

- ➔ Bezpodmínečně dbejte všech bodů uvedených v kapitole „Při delším skladování [▶ 35]“. Pouze takto zůstane funkce VF-vřetene zachována.

## 13

### Demontáž

Při demontáži VF-vřetena postupujte takto:

- ➔ Zcela odpojte přívod energie (proud).
- ➔ Zcela odpojte přívod médií (vzduch a kapaliny).
- ➔ Ujistěte se, zda je hřídel VF-vřetena absolutně v klidu.
- ➔ Odstraňte všechny přípojky VF-vřetena.
- ➔ Vypusťte chladicí kanál VF-vřetene.
- ➔ Vřeteno VF vymontujte ze stroje.

### 13.1



#### Likvidace a ochrana životního prostředí

Více než 90 % použitých materiálů VF-vřetena je recyklovatelných (hliník, ušlechtilá ocel, ocel, měď atd.)

**VF-vřeteno nemůže být likvidováno v normálním domácím odpadu.**

- ➔ Odstraňte všechny nerecyklovatelné materiály.
- ➔ VF-vřeteno nechte sešrotovat ve schváleném zařízení pro využití odpadů.
- ➔ Dodržujte všechny předpisy příslušných správních úřadů.
- ➔ Chladicí kapaliny neodvádějte do odpadních vod.
- ➔ Chladicí média likvidujte podle místních předpisů.

Pokud není možná demontáž VF-vřetena, zašlete VF-vřeteno do společnosti **Nakanishi Jaeger GmbH**. Vzniklé náklady za zásilku a poplatky zařízení pro využití odpadů společnost **Nakanishi Jaeger GmbH** nepřebírá.

## 14



### Servis & opravy

#### **NEBEZPEČÍ: Úder elektrickým proudem.**

Úder elektrickým proudem může způsobit těžké popáleniny a životu nebezpečná poranění.

Odstraňte nebezpečné hrozby vznikající v důsledku elektrické energie (podrobnosti viz např. v předpisech VDE a místního dodavatele energie.)

- ▶ Před počátkem práce vypněte napájení proudem VF-vřetena.



#### **Upozornění: Poškození elektrostatickým výbojem.**

Nedotýkejte se součástek, které jsou ohrožené statickou elektřinou.

### 14.1

#### Servisní partneři

Vřeteno smí otvírat a opravovat pouze certifikovaní servisní partneři. Při nerespektování zaniká každý nárok na záruční plnění a nárok na náhradu škody.

- ➔ Seznam partnerů viz níže uvedené webové stránky.

<https://www.nakanishi-jaeger.com/en/contact/service-partners>

## 14.2 Provozní poruchy

Na základě následujícího seznamu mohou být poruchy rychle přezkoumány a odstraněny.

### VF-vřeteno se neotáčí

Příčina	Odstranění poruchy
Bez napájení proudem	<ul style="list-style-type: none"> <li><input type="checkbox"/> Zkontrolujte měnič kmitočtu (FU).</li> <li><input type="checkbox"/> Zkontrolujte stroj.</li> <li><input type="checkbox"/> Zkontrolujte všechny elektrické přípojky.</li> <li><input type="checkbox"/> Zkontrolujte všechny vodiče v kabeláži motoru.</li> <li><input type="checkbox"/> Stiskněte tlačítko Start/Reset.</li> </ul>
Termické jistění se zapnulo	<ul style="list-style-type: none"> <li><input type="checkbox"/> Vyčkejte, až VF-vřeteno vychladne.</li> <li><input type="checkbox"/> Zkontrolujte chybová hlášení u FU. Pokud se nerozsvítí žádné hlášení, spusťte FU. (viz také „Vřeteno se přehřívá [▶ 37]“)</li> </ul>
FU se vypnul	<ul style="list-style-type: none"> <li><input type="checkbox"/> Provéřte chybové hlášení v manuálu měniče kmitočtu.</li> </ul>

### VF-vřeteno se přehřívá

Příčina	Odstranění poruchy
Chlazení nestačí	<ul style="list-style-type: none"> <li><input type="checkbox"/> Zkontrolujte výkon chladicího zařízení.</li> <li><input type="checkbox"/> Zkontrolujte stav naplnění vody chladicího zařízení.</li> <li><input type="checkbox"/> Zkontrolujte přípojky a chladicí hadice.</li> <li><input type="checkbox"/> Zkontrolujte chladicí okruh.</li> <li><input type="checkbox"/> Zkontrolujte chybová hlášení chladicího zařízení.</li> </ul>
Chybí fáze	<ul style="list-style-type: none"> <li><input type="checkbox"/> Zkontrolujte, zda žádný kabel v kabeláži motoru není přetržen.</li> </ul>
Příliš silné obrábění	<ul style="list-style-type: none"> <li><input type="checkbox"/> Zkontrolujte směr otáčení VF-vřetena.</li> <li><input type="checkbox"/> Zkontrolujte směr otáčení nástroje.</li> <li><input type="checkbox"/> Zkontrolujte, zda není nástroj poškozen.</li> <li><input type="checkbox"/> Zredukujte intenzitu zátěže obrábění.</li> </ul>
Měnič kmitočtu je chybně nastaven	<ul style="list-style-type: none"> <li><input type="checkbox"/> Srovnejte hodnoty VF-vřetena s nastavenými hodnotami měniče kmitočtu.</li> </ul>

### VF-vřeteno je hlučné

Příčina	Odstranění poruchy
Nevhodný nástroj	<input type="checkbox"/> Používejte pouze vyvážené nástroje. (Viz také kapitola „Nástroje pro HSC obrábění [▶ 32]“.) <input type="checkbox"/> Zkontrolujte, zda není nástroj poškozen. <input type="checkbox"/> Poškozený nástroj vyměňte.
VF-vřeteno není upnuto	<input type="checkbox"/> Používejte pouze držák vřetene z originálního příslušenství nebo držák vřetene, který je zhotovený dle tolerančních údajů společnosti <b>Nakanishi Jaeger GmbH</b> .
VF-vřeteno je sevřeno příliš silně	<input type="checkbox"/> Upínací šrouby držáku vřetena utáhněte pouze ručně. <input type="checkbox"/> Nepoužívejte žádné technické pomůcky k utahování VF-vřetena.
Poškození ložiska	<input type="checkbox"/> Kontaktujte servisní službu společnosti <b>Nakanishi Jaeger GmbH</b> .

### Snímač nepodává signál

Příčina	Odstranění poruchy
Žádné spojení se snímačem	<input type="checkbox"/> Zkontrolujte vodiče a přípojky.

### VF-vřeteno vibruje / osciluje

Příčina	Odstranění poruchy
Nevhodný nástroj	<input type="checkbox"/> Používejte pouze vyvážené nástroje. (Viz také kapitola „Nástroje pro HSC obrábění [▶ 32]“.) <input type="checkbox"/> Zkontrolujte, zda je pro dané použití nástroj vhodný. <input type="checkbox"/> Zkontrolujte, zda není nástroj poškozen. <input type="checkbox"/> Poškozený nástroj vyměňte.
Znečištění	<input type="checkbox"/> Odstraňte veškerá znečištění mezi nástrojovým kuželem a hřídelí VF-vřetena. (Dbejte všech bodů v kapitolách „Výměna nástroje [▶ 29]“ a „Údržba [▶ 33]“.)
Měnič kmitočtu je chybně nastaven	<input type="checkbox"/> Srovnejte hodnoty VF-vřetene s nastavenými hodnotami měniče kmitočtu.
Příliš silné obrábění	<input type="checkbox"/> Zredukujte intenzitu zátěže obrábění.
Upevňovací šrouby jsou povoleno.	<input type="checkbox"/> Pevně utáhněte šrouby.
VF-vřeteno je poškozeno	<input type="checkbox"/> Kontaktujte servisní službu společnosti <b>Nakanishi Jaeger GmbH</b> .

Pokud není porucha odstraněna po kontrole všech bodů, kontaktujte příslušného servisního partnera.

- ➔ U servisního partnera si vyžádejte průvodku oprav.
- ➔ Zkontrolujte manuál stroje.
- ➔ Kontaktujte výrobce stroje.

**15**

Bezpečnostní pokyny dodané produktové dokumentace je nutné vzít na vědomí.

**Prohlášení o shodě**

Ve smyslu ES-směrnice pro stroje

**Nakanishi Jaeger GmbH**

SF-Elektromaschinenbau

Siemensstr. 8

D-61239 Ober-Mörlen

Tel. +49 (0) 60029123 -0

tímto prohlašuje, že následující produkt,

Produkt	Vysokofrekvenční vřeteno
Typ	Z100-M635.03 S11
Sériové č.	Viz poslední strana manuálu

pokud je to rozsahem dodávky možné, odpovídá základním požadavkům směrnice pro stroje 2006/42/EG.

Odstavce směrnice pro stroje, které byly použity: 1.1.1; 1.1.2; 1.1.5; 1.3.2; 1.3.4; 1.5.1; 1.5.2; 1.5.4; 1.5.5; 1.5.6; 1.5.8; 1.5.9; 1.6.4; 1.6.5; 1.7.1; 1.7.1.1; 1.7.2; 1.7.3; 1.7.4;

Neúplné stroje ve svém sériovém provedení odpovídají dále všem ustanovením směrnice:

Aplikované harmonizované normy:	DIN EN ISO 12100 Bezpečnost strojů
---------------------------------	---------------------------------------

Neúplný stroj může být zprovozněn pouze v případě, že bylo zjištěno, že stroj v němž je zabudován, odpovídá ustanovením pro stroje 2006/42/EG, popř. jiným použitým předpisům.

My, Nakanishi Jaeger GmbH, se zavazujeme na požádání zprostředkovat pro neúplný stroj speciální dokumentaci jednotlivých státních institucí.

Speciální technické dokumenty ke stroji dle dodatku VII část B byly zhotoveny.

Osoba, která je zplnomocněná k sestavení dokumentů dle dodatku VII část B:

**Nakanishi Jaeger GmbH**

Ober-Mörlen, 27.06.2024



### Nakanishi Jaeger YouTube channel

Naskenujte tento kód QR pomocí libovolného skeneru kódů QR.



### Nakanishi Jaeger GmbH

Siemensstraße 8  
61239 Ober-Mörlen  
GERMANY

☎ +49 (0)6002-9123-0

✉ sales@nakanishi-jaeger.com

[www.nakanishi-jaeger.com](http://www.nakanishi-jaeger.com)

#### Sériové číslo



Typ **Z100-M635.03 S11**

Položka č. **10206004-01**

Revize 04 Datum 27.06.2024

Sprache CS

