

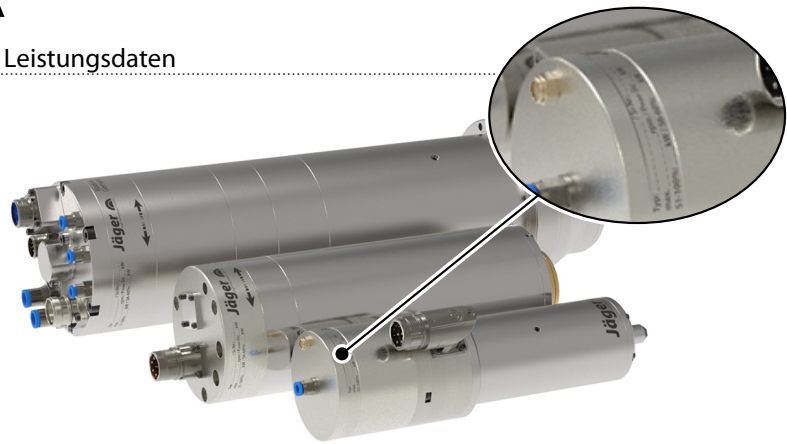
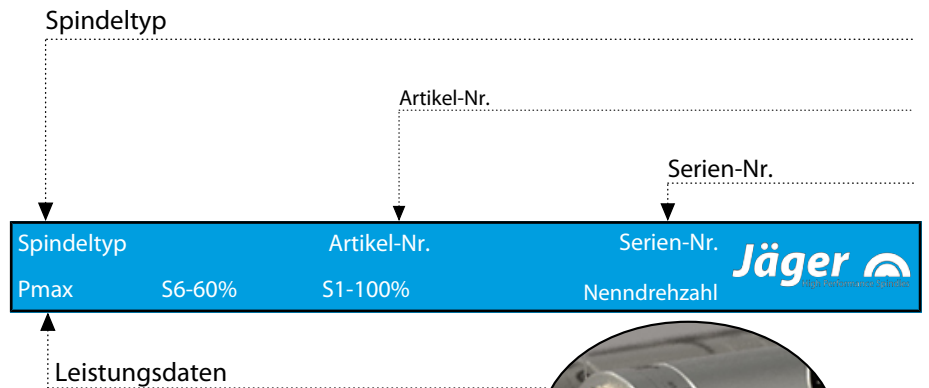


**Z80-H528.08 S5VW3**

**Schnellfrequenzspindel**

**Pneumatischer Kegelwechsel**

## Kennzeichnung der SF-Spindel



Da wir unsere SF-Spindeln stets auf dem neusten Stand der technischen Entwicklung halten, behalten wir uns technische Änderungen und Abweichungen gegenüber der im Handbuch beschriebenen Ausführung vor.

Die Texte dieses Handbuchs wurden mit größter Sorgfalt erarbeitet. Die **Nakanishi Jaeger GmbH** kann jedoch für eventuell verbliebene fehlerhafte Angaben und deren Folgen weder eine juristische Verantwortung noch irgendeine Haftung übernehmen.



Übersetzungen und Vervielfältigungen - auch nur auszugsweise - sind ohne ausdrückliche schriftliche Genehmigung der **Nakanishi Jaeger GmbH** untersagt.

## Inhaltsverzeichnis:

### Original-Handbuch

<b>1</b>	<b>Vorabinformation</b>	<b>5</b>	<b>7</b>	<b>Betriebsort</b>	<b>27</b>
1.1	Zweck des Handbuchs	5	<b>8</b>	<b>Installation</b>	<b>28</b>
1.2	Erläuterung der Symbole	5	8.1	SF-Spindel installieren	28
<b>2</b>	<b>Transport und Verpackung</b>	<b>6</b>	8.2	Durchmesser Medienzuleitung	29
2.1	Lieferumfang der SF-Spindel	6	8.3	Kühlwasser	29
2.1.1	Optionales Zubehör	6	8.3.1	Qualität des Kühlwassers	29
2.1.2	Mitgelieferte Dokumentation	7	8.3.2	Kühlung einstellen	29
2.2	Verpackung der SF-Spindel	7	8.4	Druckluft	30
<b>3</b>	<b>Bestimmungsgemäße Verwendung</b>	<b>8</b>	8.4.1	Luftreinheitsklassen (ISO 8573-1)	30
3.1	Zulässige Bearbeitungsarten	8	8.4.2	Sperrluft einstellen	30
3.2	Zulässige Werkstoffe	8	8.4.3	Einstellwerte	31
<b>4</b>	<b>Sicherheitshinweise</b>	<b>9</b>	8.5	Sensorelektronik Messsystem (Optionales Zubehör)	31
4.1	Sicherheitsbewusstes Arbeiten	10	8.5.1	Verkabelung Messsystem	31
4.2	Stillsetzen der SF Spindel	11	<b>9</b>	<b>Inbetriebnahme</b>	<b>32</b>
4.3	Installation und Wartung	11	9.1	Einlaufschema	32
4.4	Umbau und Reparatur	11	9.2	Täglicher Start	33
4.5	Unzulässige Betriebsweisen	11	9.3	Stillstandsmeldung	33
<b>5</b>	<b>Technische Beschreibung</b>	<b>12</b>	9.4	Inbetriebnahme nach Lagerung	33
5.1	Anschlüsse der SF-Spindel	12	<b>10</b>	<b>Werkzeugwechsel</b>	<b>34</b>
5.2	Elektrischer Anschluss	12	10.1	Rechtslauf und Linkslauf	34
5.3	Kühlung	13	10.2	Pneumatischer Kegelwechsel	35
5.4	Sperrluft	13	10.2.1	Automatischer HSK-Werkzeugspanner	35
5.5	Kegelreinigung	13	10.3	Werkzeugwechselstation (Optionales Zubehör)	36
5.6	Pneumatischer Werkzeugwechsel	13	10.3.1	Pneumatischer Kegelwechsel	36
<b>6</b>	<b>Technische Daten</b>	<b>14</b>	10.3.2	Wechselstation installieren	36
6.1	Abmessungen	15	10.3.3	Wartung	36
6.2	Technisches Datenblatt (KL7009, AC-Motor)	16	10.4	Ablaufplan	37
6.2.1	Leistungsdiagramm	17	10.4.1	Pneumatischer Ablaufplan	37
6.3	Schaltplan	18	10.4.2	Elektrischer Ablaufplan	38
6.4	Motorschutz Pt1000	20	10.4.3	Signale	38
6.5	Werkzeugkegelüberwachung	21	<b>11</b>	<b>Werkzeuge zur HSC-Bearbeitung</b>	<b>39</b>
6.6	Weg-Messsystem (Ott-Jakob)	22	<b>12</b>	<b>Wartung</b>	<b>40</b>
6.6.1	Technische Daten	22	12.1	Kugellager	40
6.6.2	Signale	23	12.2	Tägliche Reinigung	40
6.6.3	Installation	24	12.2.1	Vor Arbeitsbeginn	40
6.6.4	Skalierung	24	12.2.2	Bei jedem Werkzeugwechsel	41
6.7	Drehzahl- und Positionssensor (MiniCoder)	25	12.2.3	Bei jedem Spannmittelwechsel	41
6.7.1	Technische Daten	25	12.3	Bei Lagerung	41
6.8	Luftschallemissionen	26			

## Inhaltsverzeichnis:

### Original-Handbuch

12.4	Wöchentliche Wartung .....	41
12.5	Monatliche Wartung .....	42
12.6	Bei längerer Lagerung .....	42
12.7	Maximale Lagerzeit.....	42
<b>13</b>	<b>Demontage</b> .....	<b>43</b>
13.1	Entsorgung und Umweltschutz .....	43
<b>14</b>	<b>Service &amp; Reparatur</b> .....	<b>43</b>
14.1	Servicepartner .....	43
14.2	Betriebsstörungen .....	44
<b>15</b>	<b>Einbauerklärung</b> .....	<b>47</b>

## 1 Vorabinformation

Die Schnellfrequenzspindel (SF-Spindel) ist ein hochwertiges Präzisionswerkzeug für die Hochgeschwindigkeitsbearbeitung.

### 1.1 Zweck des Handbuchs

Das Handbuch ist ein wichtiger Bestandteil der SF-Spindel.

- ➔ Bewahre das Handbuch sorgfältig auf.
- ➔ Stelle das Handbuch allen mit der SF-Spindel betrauten Personen zur Verfügung.
- ➔ Lies die gesamte mitgelieferte Dokumentation.
- ➔ Lies vor der durchzuführenden Arbeit das zu dieser Arbeit gehörende Kapitel im Handbuch noch einmal sorgfältig durch.

### 1.2 Erläuterung der Symbole

Um Informationen schnell zuzuordnen, werden in diesem Handbuch visuelle Hilfen in Form von Symbolen und Textauszeichnungen verwendet.

Hinweise werden mit einem Signalwort und einem farbigen Rahmen gekennzeichnet:



#### GEFAHR

##### Gefährliche Situation!

Führt zu schweren Verletzungen oder zum Tod.

- ▶ Maßnahme, um die Gefahr abzuwenden.



#### WARNUNG

##### Gefährliche Situation!

Kann zu schweren Verletzungen oder zum Tod führen.

- ▶ Maßnahme, um die Gefahr abzuwenden.



#### ACHTUNG

##### Gefährliche Situation!

Kann zu leichten bis mittelschweren Verletzungen führen.

- ▶ Maßnahme, um die Gefahr abzuwenden.



#### Hinweis

Kann zu Sachschäden führen. Dieses Warnsymbol warnt nicht vor Personenschäden

#### Tipp

Tipp kennzeichnet nützliche Hinweise für den Benutzer.

## 2

### Transport und Verpackung

Vermeide beim Transport starke Erschütterungen oder Stöße, da diese die Kugellager der SF-Spindel beschädigen könnten.

- ➔ Jede Beschädigung mindert die Genauigkeit der SF-Spindel.
- ➔ Jede Beschädigung schränkt die Funktion der SF-Spindel ein.
- ➔ Jede Beschädigung verringert die Lebensdauer der SF-Spindel.

## 2.1

### Lieferumfang der SF-Spindel

Nachfolgende Teile gehören zum Lieferumfang der SF-Spindel:

- Schnellfrequenzspindel
- Reinigungskegel aus Filz
- Transportverpackung
- ➔ Prüfe die Schnellfrequenzspindel bei Lieferung auf Vollständigkeit.

## 2.1.1

### Optionales Zubehör

Auf Wunsch lieferbar:

- Spindelträger
- Frequenzumrichter
- Kühlgerät
- Controller
- Zangenfett
- Weiteres Zubehör auf Anfrage.

Nur zugelassenes Zubehör ist auf Betriebssicherheit und Funktion geprüft.

- ➔ Verwende kein anderes Zubehör, das kann zum Verlust jeglicher Gewährleistungs- und Schadensersatzansprüche führen.
- ➔ Falls der Spindelträger selbst gefertigt werden soll, kontaktiere unbedingt vor Beginn der Fertigung die **Nakanishi Jaeger GmbH** und fordere das Toleranz- und Fertigungsschema für den Spindelträger an.

### 2.1.2 Mitgelieferte Dokumentation

Nachfolgende aufgezählte Dokumente gehören zum Lieferumfang der SF Spindel:

- Handbuch
- Die Einbauerklärung ist Bestandteil des Handbuchs.
- Prüfprotokoll
- Überprüfe bei Lieferung die Vollständigkeit der mitgelieferten Dokumente. Fordere bei Bedarf eine neue Kopie an.

### 2.2 Verpackung der SF-Spindel



Alle Materialien der Transportverpackung können in einer entsprechenden Entsorgungsanlage recycelt werden

### 3 **Bestimmungsgemäße Verwendung**

Die SF-Spindel ist im Sinne der Maschinenrichtlinie eine „unvollständige Maschine“ und kann allein für sich genommen keine Funktion erfüllen. Die SF-Spindel kann nur zusammen mit einer Werkzeugmaschine und einem Frequenzumformer betrieben werden.

#### 3.1 **Zulässige Bearbeitungsarten**

Die SF-Spindel wurde nur für die nachfolgenden Bearbeitungsarten entwickelt.

- Fräsen
- Bohren
- Gravieren
- Schleifen

➔ Sind andere Bearbeitungsarten erforderlich, kontaktiere die **Nakanishi Jaeger GmbH**.

#### 3.2 **Zulässige Werkstoffe**

Die SF-Spindel wurde nur für die nachfolgenden Werkstoffe entwickelt.

- Metalle (wie Legierungen, Guss etc.)
- Sinterwerkstoffe
- Kunststoffe
- Holz
- Graphit
- Stein (wie Marmor etc.)
- Papier und Kartonagen
- Leiterplatten
- Glas und Keramik

➔ Sollen andere Werkstoffe bearbeitet werden, kontaktiere die **Nakanishi Jaeger GmbH**.



## 4

**Sicherheitshinweise**

Die Schnellfrequenzspindel wurde nach anerkannten Regeln der Technik gebaut und ist betriebssicher.

Von der SF-Spindel können aber Gefahren ausgehen, wenn sie:

- Von unausgebildetem Personal eingebaut wird.
- Unsachgemäß eingesetzt wird.
- Nicht bestimmungsgemäß eingesetzt wird.

Die Schnellfrequenzspindel darf nur von Fachpersonal eingebaut, in Betrieb genommen und gewartet werden.

**Definition:** Fachpersonal sind Personen, die mit Aufstellung, Montage, Inbetriebnahme und Betrieb des Produktes vertraut sind und über die ihrer Tätigkeit entsprechenden Qualifikationen verfügen. Zuständigkeit, Schulung und Überwachung des Personals müssen durch den Betreiber genau geregelt sein.

**GEFAHR: Durch Explosion.**

SF-Spindeln sind für den Einsatz in explosionsgefährdeten Räumen nicht zugelassen. Ein Einsatz in diesen Räumen kann zu Explosionen führen.

- ▶ Verwende die SF-Spindel nicht in explosionsgefährdeten Umgebungen.

**GEFAHR: Durch weggeschleuderte Teile.**

Die SF-Spindel arbeitet mit hohen Drehzahlen und kann dadurch weggeschleudert werden.

- ▶ Betreibe die SF-Spindel nur, wenn sie in der Maschine oder in der Anlage fest eingebaut ist.

**Hinweis: Grenzwerte einhalten.**

- ▶ Beachte die in den technischen Daten angegebenen Grenzwerte.

**Hinweis: Maschine berücksichtigen.**

- ▶ Beachte das Handbuch der Maschine, in welche die SF-Spindel eingebaut wird.
- ▶ Berücksichtige alle vom Hersteller der Maschinen angegebenen Sicherheitshinweise.
- ▶ Stelle sicher, dass von der Maschine keine Gefahren (z. B. unkontrollierte Bewegungen) ausgehen. Installiere erst danach die SF-Spindel in der Maschine.

**Hinweis. Nicht die SF-Spindel beschädigen.**

- ▶ Jede Beschädigung mindert die Genauigkeit der SF-Spindel.
- ▶ Jede Beschädigung schränkt die Funktion der SF-Spindel ein.
- ▶ Jede Beschädigung verringert die Lebensdauer der SF-Spindel.

#### 4.1

### Sicherheitsbewusstes Arbeiten

Beachte alle im Handbuch aufgeführten Sicherheitshinweise, die bestehenden nationalen Vorschriften zur Unfallverhütung (UVV) sowie die vorhandenen innerbetrieblichen Arbeits-, Betriebs- und Sicherheitsvorschriften.



#### **GEFAHR: Durch weggeschleuderte Teile.**

Nicht ordnungsgemäß eingespanntes Werkzeug wird, durch die bei der Bearbeitung entstehenden Fliehkräfte, weggeschleudert.

- ▶ Nutze die Spanntiefe des Spannsystems vollständig aus.
- ▶ Spanne das Werkzeug fest ein.



#### **GEFAHR: Durch weggeschleuderte Teile.**

Bei falscher Drehrichtung löst sich das Spannsystem und das Werkzeug wird weggeschleudert.

- ▶ Halte unbedingt die Drehrichtung der SF-Spindel ein.



#### **WARNUNG: Verletzungsgefahr durch weggeschleuderte Teile.**

Die SF-Spindel arbeitet mit hohen Drehzahlen, durch die Späne mit großer Wucht weggeschleudert werden.

- ▶ Entferne auf keinen Fall die Schutzvorrichtungen der Maschine oder der Anlage.
- ▶ Arbeite immer mit Schutzbrille.



Musterabbildung: Schaft einsetzen

#### **Hinweis: Funktion gewährleisten.**

- ▶ Betreibe die SF Spindel nie ohne einen eingespannten Werkzeugschaft.

#### **Ohne eingespannten Werkzeugschaft wird:**

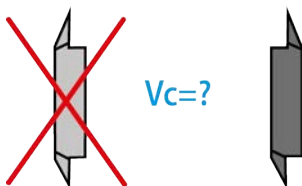
- Das Spannsystem durch die Fliehkräfte beschädigt.
- Das Spannsystem verstellt.
- Die Wuchtgüte der SF-Spindel beeinflusst.
- Die Lagerung beschädigt.

- ➔ Treffe je nach Art der Bearbeitung, des zu bearbeitenden Werkstoffes und des gewählten Werkzeuges geeignete Spritzschutzmaßnahmen.
  - ↪ Beachte das Handbuch der Maschine, in welche die SF Spindel eingebaut wird.
- ➔ Erfrage die maximalen Umfangsgeschwindigkeiten der eingesetzten Werkzeuge bei dem Werkzeuglieferanten.

#### **Einschneidwerkzeuge sind zur HSC Bearbeitung nicht geeignet.**

Sind sie aus Fertigungsgründen nötig:

- ➔ Verwende nur gewuchtetes Werkzeug.
  - ↪ DIN ISO 1940
  - ↪ Gütestufe G2,5





**Der Schneidendurchmesser des Werkzeuges (X) darf nicht größer sein als der maximale Spannereich (Y).**

- ➔ Spanne das Werkzeug immer so kurz wie möglich ein.
- ➔ Halte das Maß (Z) klein.
- ➔ (Y) Siehe Kapitel: Technische Daten [▶ 14].

## 4.2

### Stillsetzen der SF Spindel

Um die Schnellfrequenzspindel für Installations- und Wartungsarbeiten außer Betrieb zu setzen, gehe wie folgt vor:

- ➔ Schalte die Energiezufuhr (Strom) vollständig ab.
- ➔ Schalte die Medienzufuhr (Luft und Flüssigkeit) vollständig ab.
- ➔ Stelle sicher, dass die Welle der SF-Spindel absolut stillsteht.

Wird die SF-Spindel stillgesetzt, um diese zu reinigen, dann:

- ➔ Schließe nur die Sperrluft und die Kegelreinigungsluft wieder an.

#### Tipp: Daten an Steuerung weiterleiten.

- ▶ Nutze am Frequenzumrichter die Möglichkeit, die Stillstandsmeldung der Welle zu erkennen und zur Auswertung an die Steuerung der Maschine weiterzuleiten.

## 4.3

### Installation und Wartung

- ➔ Führe die Installations-, Reinigungs- und Wartungsarbeiten erst nach Stillsetzung der SF-Spindel und nach Stillstand der Welle aus.
- ➔ Installiere unmittelbar nach Abschluss der Arbeiten alle Sicherheits- und Schutzeinrichtungen der Maschine.

## 4.4

### Umbau und Reparatur

Umbau oder Veränderungen der SF-Spindel sind nur nach vorheriger Absprache mit der **Nakanishi Jaeger GmbH** zulässig.

Nur die im Kapitel „Service und Reparatur [▶ 43]“ aufgeführten Servicepartner dürfen die SF-Spindel öffnen und reparieren.

Nur zugelassenes Zubehör ist auf Betriebssicherheit und Funktion geprüft.

## 4.5

### Unzulässige Betriebsweisen

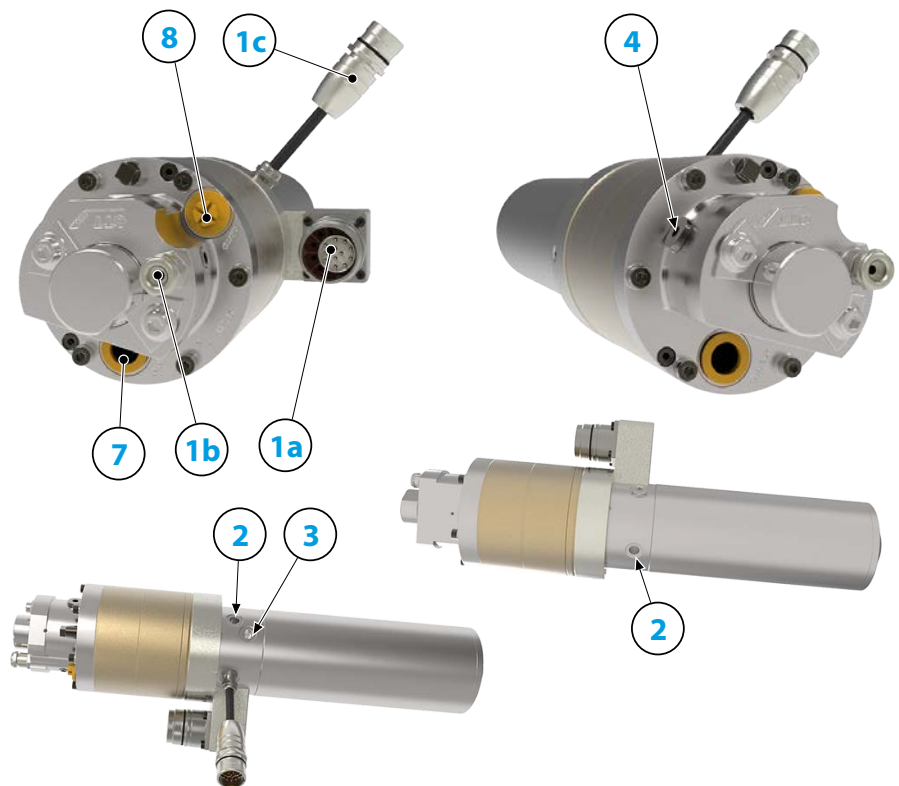
Die Schnellfrequenzspindel ist nur bei bestimmungsgemäßer Verwendung betriebssicher.

- ➔ Beachte die Sicherheitshinweise in allen Kapiteln des Handbuchs, da ansonsten Gefahren für Personen, Umwelt, Maschine oder SF-Spindel entstehen können.

Die Nichtbeachtung von Sicherheitshinweisen kann zum Verlust jeglicher Gewährleistungs- und Schadensersatzansprüche führen.

## 5 Technische Beschreibung

### 5.1 Anschlüsse der SF-Spindel



<b>1a</b>	Elektrischer Anschluss für: Motorphasen	
<b>1b</b>	Elektrischer Anschluss für: Weg-Messsystem	
<b>1c</b>	Elektrischer Anschluss für: Vektorregelung	
<b>2</b>	Kühlwasser	G 1/8"
<b>3</b>	Sperrluft	G 1/8"
<b>4</b>	Kegelreinigung	G 1/8"
<b>7</b>	Pneumatik für Werkzeugwechsel (Zylinder vor)	G 3/8"
<b>8</b>	Pneumatik für Werkzeugwechsel (Zylinder zurück)	G 1/4"

### 5.2 Elektrischer Anschluss

Die SF-Spindel darf nur mit einem Frequenzumrichter (FU) betrieben werden.

- ➔ Prüfe, ob Strom-, Spannungs- und Frequenzdaten der SF-Spindel mit den Ausgangsdaten des FU übereinstimmen.
- ➔ Verwende eine möglichst kurze Motorzuleitung.
- ➔ Stelle die Drehzahl der SF-Spindel mit Hilfe des FU ein.
- ➔ Entnimm weiterführende Informationen dem Handbuch des FU.

Der FU erkennt - je nach Ausführung – die nachfolgenden Betriebszustände der SF-Spindel:

- SF-Spindel dreht.
- SF-Spindel zu heiß.
- SF-Spindel steht etc.

Der FU gibt die Betriebszustände der SF-Spindel an die Steuerung der Maschine weiter.

#### Hinweis: SpeedTEC Schnellverschluss-Verbindung herstellen.

- ▶ Bei Kombination SpeedTEC Gerätestecker/SpeedTEC Kabelstecker:
- ▶ Entferne den O Ring am SpeedTEC Gerätestecker.

### 5.3

#### Kühlung

Die Flüssigkeitskühlung hält die SF-Spindel während des Betriebes bei konstanter Temperatur.



#### Hinweis: Verlängerung der Lebensdauer durch Wärmeableitung.

Bei Betrieb der SF-Spindel entsteht Wärme. Die Temperatur der SF-Spindel soll + 45° C nicht überschreiten, da sonst die Lebensdauer der Lager verkürzt wird.

- ▶ Überprüfe die Temperatur der SF-Spindel am Gehäuse.

### 5.4

#### Sperrluft

Für die Vorgabe der Luftqualität siehe Kapitel „Luftreinheitsklassen (ISO 8573-1) [▶ 30]“.

Die Sperrluft verhindert, dass Fremdkörper wie Späne und Flüssigkeiten (z.B. Emulsionen) in die SF-Spindel eindringen.

- ↻ Überprüfe, dass vorn zwischen dem Gehäuse und den drehenden Teilen der SF-Spindel Luft austritt.

### 5.5

#### Kegelreinigung

Für die Vorgabe der Luftqualität siehe Kapitel „Luftreinheitsklassen (ISO 8573-1) [▶ 30]“.

Die Kegelreinigung verhindert, dass Späne und Flüssigkeiten während des Werkzeugwechsels in die Welle eindringen und den Innenkegel und das Spannsystem verschmutzen und beschädigen.

### 5.6

#### Pneumatischer Werkzeugwechsel

Für die Vorgabe der Luftqualität siehe Kapitel „Luftreinheitsklassen (ISO 8573-1) [▶ 30]“.

Der Werkzeugwechsel bzw. der Werkzeugkegelwechsel erfolgt pneumatisch. Dabei wird im Inneren der SF-Spindel eine Mechanik betätigt, die den Werkzeugkegel oder die Spannzange spannt, entspannt oder ausstößt.

**6**

**Technische Daten**

**Lager**

Hybridkugellager (Stück)	4
Lebensdauer-Fettschmierung	wartungsfrei

**Leistungswerte  
Flüssigkeitsgekühlt**

	Pmax./5s	S6-60%	S1-100%	
Nennleistung	6,9	4,9	4,4	[kW]
Drehmoment	2,94	2,02	1,88	[Nm]
Spannung	351	354	366	[V]
Strom	16	11	10	[A]

**Motordaten**

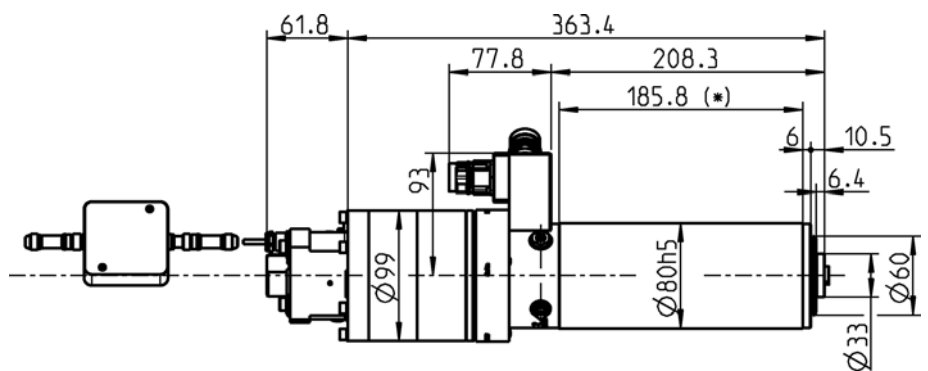
Motortechnologie	3-phasiger Asynchronantrieb (bürsten- und sensorlos)
Frequenz	933 Hz
Motorpolzahl (Paare)	2
Nenn Drehzahl	28.000 rpm
Beschleunigungs- /Bremswert Pro Sekunde	10 000 rpm (andere Werte nach Rücksprache)

**Merkmale**

Drehzahlgeber	Vektorregelung
Messzahnrad	Zähne = 110 Modul = 0,3
Motorschutz	Pt1000
Gehäuse	Edelstahl
Gehäusedurchmesser	80 mm
Kühlung	Flüssigkeitsgekühlt
Betriebsumgebungstemperatur	+ 10° C ... + 45° C
Sperrluft	
Schutzart (Sperrluft eingeschaltet)	IP54
Kegelreinigung	
Werkzeugwechsel	Pneumatischer Kegelwechsel
Werkzeugaufnahme	HSK-E 32
Werkzeugkegelüberwachung	Induktiv
3 Positionen	Gespannt, entspannt, ausgeworfen
Spannbereich bis	13 mm
Rechtslauf und Linkslauf	

Gerätestecker	9-pol (SpeedTEC) (Motorphasen) 17-pol (Sensorik)
Gewicht	~ 12 kg
Rundlauf Innenkegel	< 1 $\mu$
Planlauf	< 1 $\mu$

## 6.1 Abmessungen



(\*) = Spannungsbereich

## 6.2

Die Leistungen (S1, S6, S2) gelten für sinusförmige Ströme und sinusförmige Spannungen.

Die Leistungswerte der SF-Spindel hängen vom eingesetzten FU ab und können von den angegebenen Werten abweichen.

### Technisches Datenblatt (KL7009 , AC-Motor)

Motortyp	7/7-4
Nennleistung	4,4 kW
Nenn Drehzahl	28.000 min <sup>-1</sup>
Kühlung	Flüssigkeitsgekühlt
Motorschutz	Pt1000
Wicklungswiderstand	1,6 Ω

#### Gemessene Werte: S1-100%

Nenn Drehzahl	5 000	10 000	15 000	20 000	25 000	28 000	min <sup>-1</sup>
Drehzahl	3 888	8 766	14 002	18 910	23 868	26 524	min <sup>-1</sup>
Frequenz	167	333	500	667	833	933	Hz
Nennleistung	0,766	1,671	2,641	3,398	4,043	4,39	kW
Drehmoment	1,88	1,82	1,8	1,72	1,62	1,584	Nm
Spannung	86	154	228	297	366	365	V
Strom	10	10	10	10	10	10	A
Cos φ	0,25	0,41	0,57	0,67	0,71	0,76	

#### Gemessene Werte: S6-60%

Nenn Drehzahl	5 000	10 000	15 000	20 000	25 000	28 000	min <sup>-1</sup>
Drehzahl	3 892	8 902	13 816	18 793	23 522	26 426	min <sup>-1</sup>
Frequenz	167	333	500	667	833	933	Hz
Nennleistung	0,821	1,876	2,816	3,792	4,644	4,951	kW
Drehmoment	2,02	2,01	1,95	1,93	1,89	1,8	Nm
Spannung	85	153	221	289	353	354	V
Strom	11	11	11	11	11	11	A
Cos φ	0,88	0,83	0,8	0,79	0,78	0,832	



### Gemessene Werte: S2-Pmax./5s

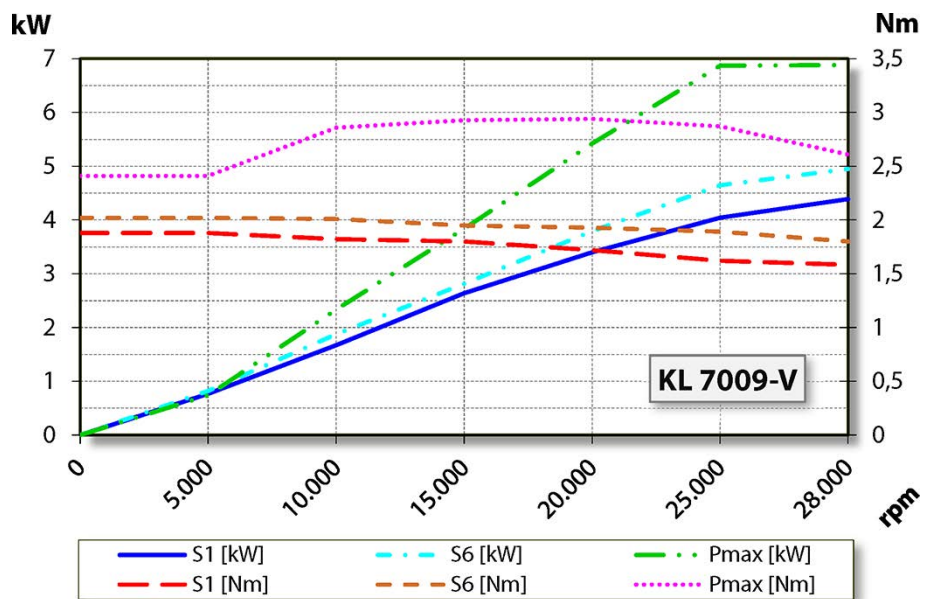
Nenn Drehzahl	5 000	10 000	15 000	20 000	25 000	28 000	min <sup>-1</sup>
Drehzahl	2 925	7 795	12 512	17 612	22 885	25 422	min <sup>-1</sup>
Frequenz	167	333	500	667	833	933	Hz
Nennleistung	0,739	2,333	3,842	5,425	6,871	6,884	kW
Drehmoment	2,41	2,86	2,93	2,94	2,87	2,61	Nm
Spannung	81	151	217	286	351	350	V
Strom	14	15	15	15	15	16	A
Cos φ	0,93	0,91	0,89	0,88	0,88	0,89	

#### Anmerkung zum Betrieb an statischen Frequenzumrichtern.

Bei Frequenzumrichterbetrieb muss die effektive Grundwellenspannung der angegebenen Motorspannung entsprechen.

Die gemessenen Ströme können aufgrund des Oberwellenanteils größer als die angegebenen Werte sein.

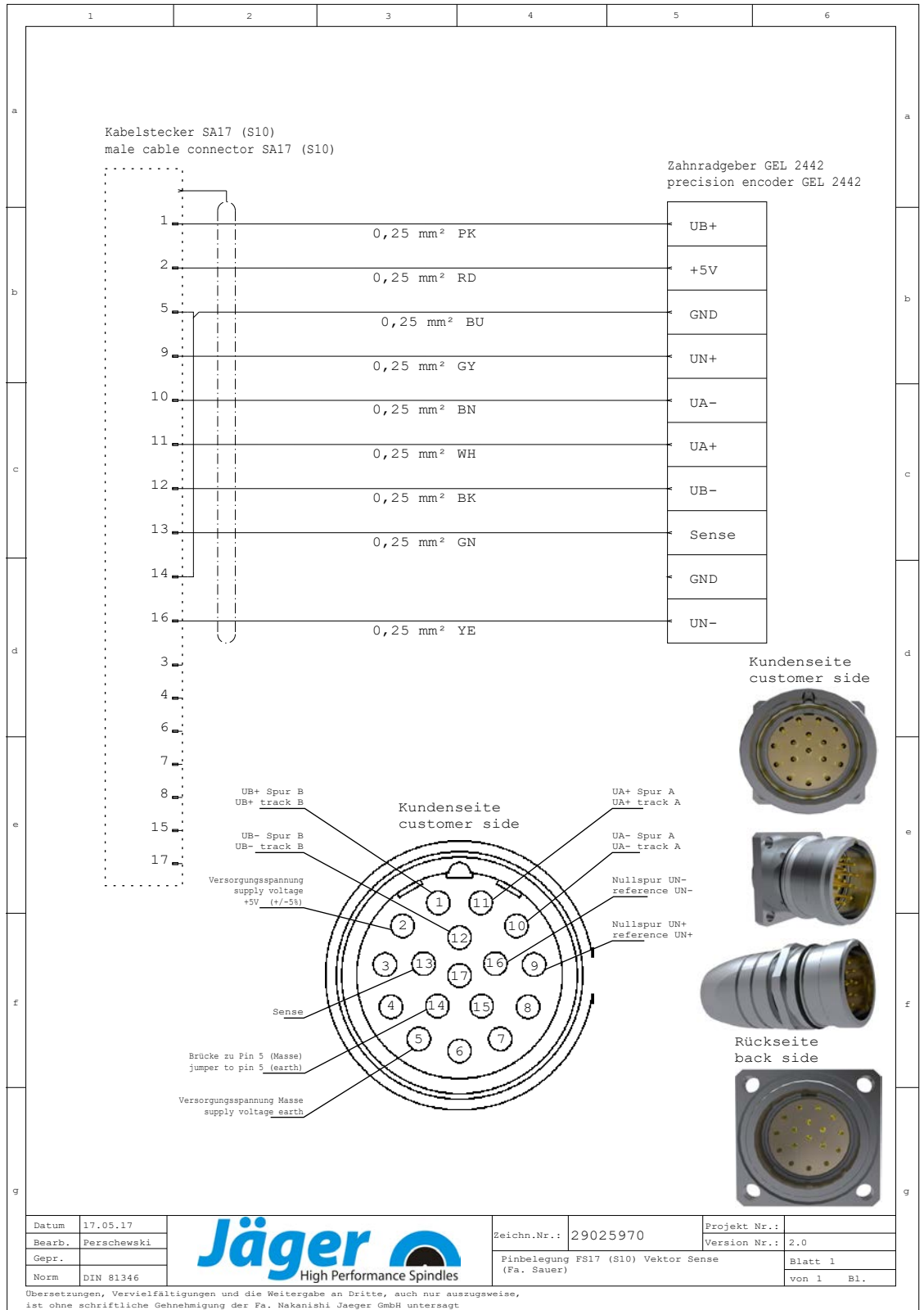
### 6.2.1 Leistungsdiagramm

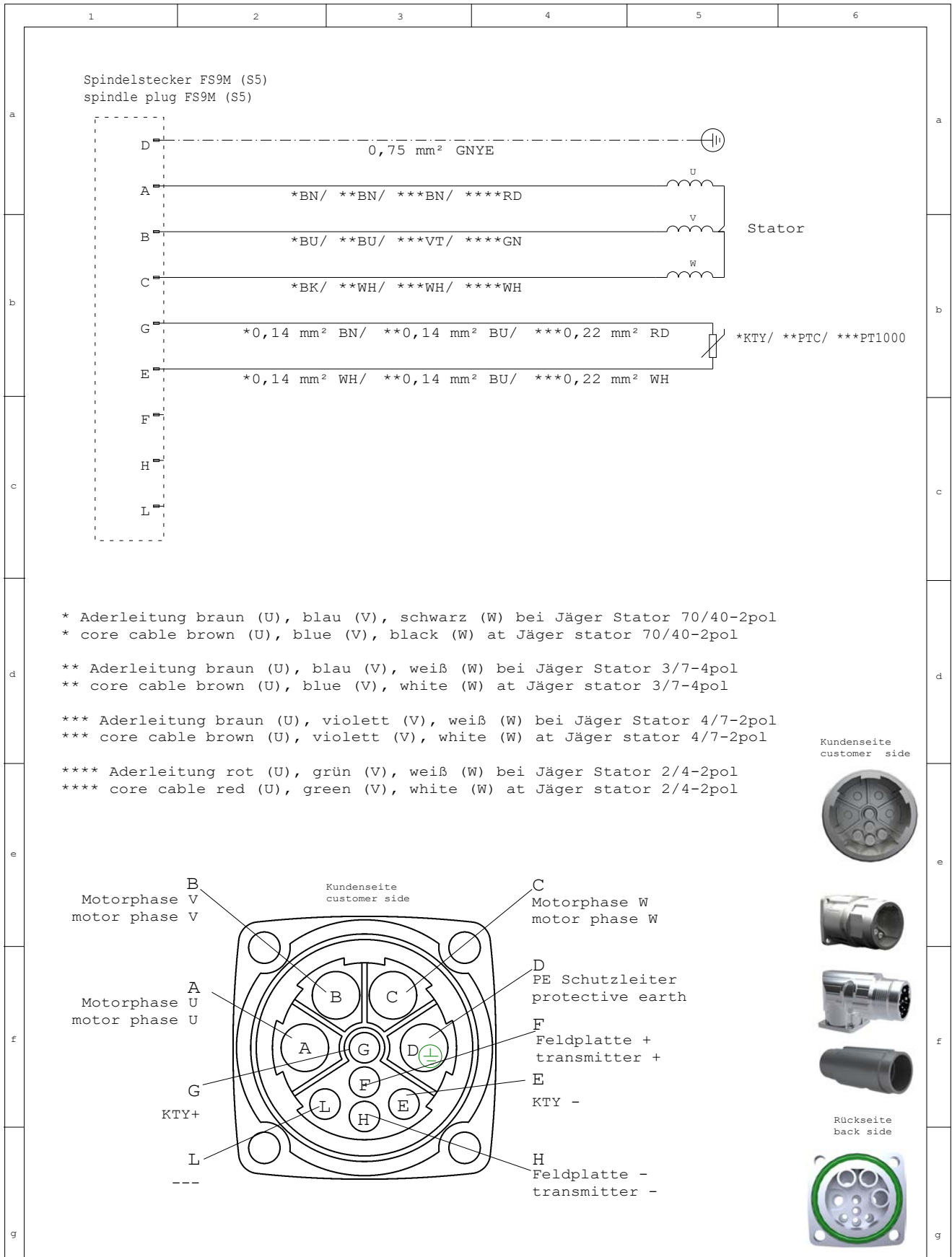


**6.3 Schaltplan**

**Hinweis: Nicht die werksseitige Belegung ändern.**

Jede Veränderung kann Überspannungen an den elektrischen Bauteilen (z. B. PTC, Feldplatte) verursachen.





\* Aderleitung braun (U), blau (V), schwarz (W) bei Jäger Stator 70/40-2pol  
\* core cable brown (U), blue (V), black (W) at Jäger stator 70/40-2pol

\*\* Aderleitung braun (U), blau (V), weiß (W) bei Jäger Stator 3/7-4pol  
\*\* core cable brown (U), blue (V), white (W) at Jäger stator 3/7-4pol

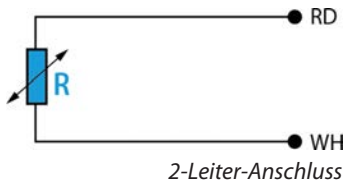
\*\*\* Aderleitung braun (U), violett (V), weiß (W) bei Jäger Stator 4/7-2pol  
\*\*\* core cable brown (U), violett (V), white (W) at Jäger stator 4/7-2pol

\*\*\*\* Aderleitung rot (U), grün (V), weiß (W) bei Jäger Stator 2/4-2pol  
\*\*\*\* core cable red (U), green (V), white (W) at Jäger stator 2/4-2pol

Datum	27.10.17		Zeichn.Nr.:	29025670	Projekt Nr.:	
Bearb.	Perschewski		Version Nr.:			
Gepr.			Pinbelegung FS9 (S5) PTC			Blatt 1
Norm	DIN 81346					von 1 Bl.

Übersetzungen, Vervielfältigungen und die Weitergabe an Dritte, auch nur auszugsweise, ist ohne schriftliche Genehmigung der Fa. Nakanishi Jaeger GmbH untersagt

**6.4**



**Motorschutz Pt1000**

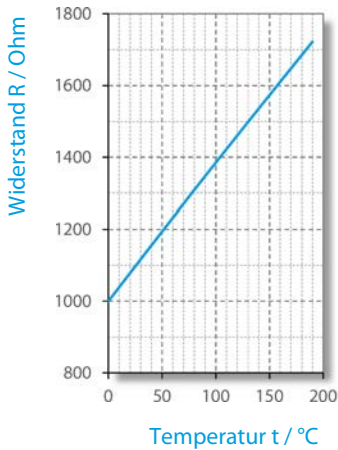
**Platin-Temperatursensor**

Ausführung gemäß:

- DIN EN 60751
- Genauigkeitsklasse B

**Technische Daten**

Temperatur/Widerstands-Beziehung (Grundwertreihe)



$t_{90}/^{\circ}\text{C}$	(*) Widerstand bei der Temperatur $t_{90}/^{\circ}\text{C}$ [ $\Omega$ ]									
	0	1	2	3	4	5	6	7	8	9
<b>0</b>	1000	1004	1008	1012	1016	1020	1023	1027	1031	1035
<b>10</b>	1039	1043	1047	1051	1055	1059	1062	1066	1070	1074
<b>20</b>	1078	1082	1086	1090	1094	1097	1101	1105	1109	1113
<b>30</b>	1117	1121	1125	1128	1132	1136	1140	1144	1148	1152
<b>40</b>	1155	1159	1163	1167	1171	1175	1179	1182	1186	1190
<b>50</b>	1194	1198	1202	1206	1209	1213	1217	1221	1225	1229
<b>60</b>	1232	1236	1240	1244	1248	1252	1255	1259	1263	1267
<b>70</b>	1271	1275	1278	1282	1286	1290	1294	1298	1301	1305
<b>80</b>	1309	1313	1317	1320	1324	1328	1332	1336	1340	1343
<b>90</b>	1347	1351	1355	1359	1362	1366	1370	1374	1378	1381
<b>100</b>	1385	1389	1393	1396	1400	1404	1408	1412	1415	1419
<b>110</b>	1423	1427	1431	1434	1438	1442	1446	1449	1453	1457
<b>120</b>	1461	1464	1468	1472	1476	1480	1483	1487	1491	1495
<b>130</b>	1498	1502	1506	1510	1513	1517	1521	1525	1528	1532
<b>140</b>	1536	1540	1543	1547	1551	1555	1558	1562	1566	1570
<b>150</b>	1573	1577	1581	1585	1588	1592	1596	1599	1603	1607
<b>160</b>	1611	1614	1618	1622	1625	1629	1633	1637	1640	1644
<b>170</b>	1648	1651	1655	1659	1663	1666	1670	1674	1677	1681
<b>180</b>	1685	1689	1692	1696	1700	1703	1707	1711	1714	1718



(\*) Gerundete Werte

## 6.5 Werkzeugkegelüberwachung

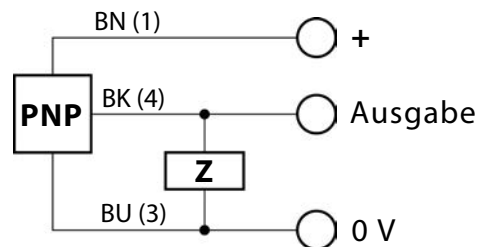
Die Werkzeugkegelüberwachung (WK-Überwachung) zeigt dem Bediener den Bereitschaftszustand der SF-Spindel an und gibt an die Steuerung der Maschine das entsprechende Signal weiter.

- Werkzeugkegelüberwachung mittels induktivem Näherungsschalter.

### Signale

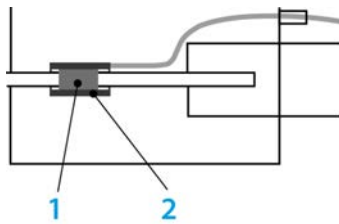
Werkzeug gespannt	Werkzeug entspannt	Werkzeug ausgeworfen
SF-Spindel	SF-Spindel	SF-Spindel
		
betriebsbereit	nicht betriebsbereit	nicht betriebsbereit

Betriebsspannungsbereich:  
 10 - 30 VDC (UL – Klasse 2)  
 Schaltabstand: Sn 2,0 mm  
 Kurzschluss- und verpolungs-  
 fest.



BN = braun  
 BK = schwarz  
 BU = blau  
 NO = Standard offen

## 6.6



Musterabbildung: Targetring / Sensor

### Weg-Messsystem (Ott-Jakob)

- 1 Targetring
- 2 Sensor

In der Löseeinheit befindet sich ein zylinderförmiger, induktiver Analogsensor. In diesem Analogsensor bewegt sich der Zugstangenanschluss in axialer Richtung. Auf dem Zugstangenanschluss sitzt ein Targetring, der für die Änderung des Ausgangssignals verantwortlich ist. Das Signal steigt-, vom Kabelaustritt betrachtet mit zunehmender Eintauchtiefe des Targetrings.

- Das Signal steht auch während der Rotation zur Verfügung.
- Die Sensorelektronik wandelt das Signal vom Sensor in ein analoges Ausgangssignal um.
  - ↳ 4 - 20 mA / 2 - 10 V
- Das Ausgangssignal kann mit dem Positions-Controller (Zubehör) digital ausgewertet werden.

### 6.6.1

#### Technische Daten

Betriebsspannung (abhängig von $R_B$ )	15-18 V <sub>DC</sub>	18-30 V <sub>DC</sub>
Bürde $R_B$	≤ 250 Ω	≤ 500 Ω
Stromaufnahme	maximal 70 mA	
Messbereich		
bei Targetring – Ø 8 / 10	0 - 25 mm	
bei Targetring - Ø 5	0 - 15 mm	
Linearität	± 2 % des Messbereichs	
Temperaturstabilität	± 0,02 % / °C	
Schutz vor Überspannung, Verpolung, Kurzschluss, Leerlauf		
Grenzfrequenz	$f_g = 800$ Hz	

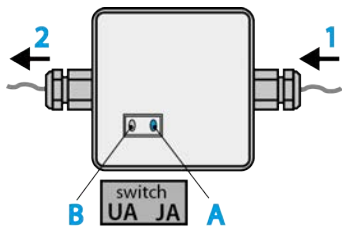
#### Ausgänge

	4 - 20 mA
<b>Strom</b>	< 0,005 mA <sub>SS</sub>
Restwelligkeit (abhängig von $R_L$ )	< 0,001 %
	bei $R_L = 100$ Ω
<b>Spannung</b>	2 - 10 V
Restwelligkeit	< 5 mV <sub>SS</sub>
Zulässige Last $R_L$	> 1 kΩ

## 6.6.2

## Signale

Es stehen zwei verschiedene Ausgangssignale zur Verfügung.



Musterabbildung: Schalter

Beschreibung		Wert
1	Sensor	
2	Position-Controller oder analoge Eingangskarte der SPS	
A	Stromsignal	4 – 20 mA Einstellung bei Auslieferung
B	Spannungssignal	2 – 10 V

Im Gehäuse befindet sich ein Schalter zur Einstellung des gewünschten Ausgangssignals. Es ist keine Änderung der Verdrahtung notwendig.

## Stromsignal

Aus folgenden Gründen empfehlen wir ein Stromsignal:

- Das Stromsignal ist im Vergleich zu einem Spannungssignal unempfindlicher gegen auftretendem Elektromagnetismus.
  - ☞ z. B. Linearantriebe, Motor, Leistungskabel, HF-Technik...
- Das analoge Stromsignal kann über weite Strecken übertragen werden.
  - ☞ Kabellänge: maximal 50 m
- Der Ott-Jakob Positions-Controller kann nur das Stromsignal auswerten.

## Spannungssignal

Das Spannungssignal ist abhängig vom Gesamtwiderstand.

- ➔ Berücksichtige folgende Faktoren:
  - ☞ Leitungswiderstand
  - ☞ Innenwiderstand des Messgerätes.
  - ☞ Innenwiderstand der Steuerung.

Durch diese Faktoren können vorgegebene Einstellwerte verfälscht werden, bzw. kann dies zum Ausfall des Systems führen.

### 6.6.3 Installation

**Vor dem Anlegen der Betriebsspannung:**

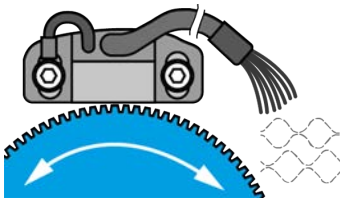
- Gewünschtes Ausgangssignal wählen.
- Sensorelektronik 30 Minuten vor Beginn der Skalierung bzw. vor Betrieb einschalten!

### 6.6.4 Skalierung

Weg	Strom	Spannung
0 mm	4 mA	2 V
25 mm (bei Targetring - Ø 8 / 10) 15 mm (bei Targetring - Ø 5)	20 mA	10 V



## 6.7



Musterabbildung: Messzahnrad

## Drehzahl- und Positionssensor (MiniCoder)

Der MiniCoder tastet eine Maßverkörperung (Messzahnrad) aus ferromagnetischem Material ab. Das Magnetfeld des Einbaugebers wird durch die sich bewegende Maßverkörperung moduliert.

- Die Magnetfeldänderung wird vom Sensor erkannt und in ein sinusförmiges Ausgangssignal umgesetzt.

### 6.7.1

#### Technische Daten

Ausgangspegel	1 V <sub>SS</sub> als Differenzsignal
Ausgangssignal	2 um 90° versetzte Sinussignale und deren inverse Signale; kurzschlussfest; Option: Referenzimpuls
Ausgangsfrequenz	0...200 kHz bei einer Leitungskapazität von 5 nF
Offset (statisch)	±20 mV
Amplitudentoleranz	-20 % ... +10 %
Amplitudengleichlauf USp1/USp2	0,9...1,1
Versorgungsspannung UB	5 V <sub>DC</sub> ±5 %
Leistungsaufnahme ohne Last	≤ 0,3 W
Kabellänge	maximal 100 m (Spannungsabfall über Versorgungsleitung beachten)
Anschluss	9-adriges Kabel Aderquerschnitt: 0,15 mm <sup>2</sup> Außendurchmesser: 5 -0,3 mm, min. Biegeradius: 25 mm zusätzlich herausgeführtes Schirmkabel für eine sensornahe Erdung

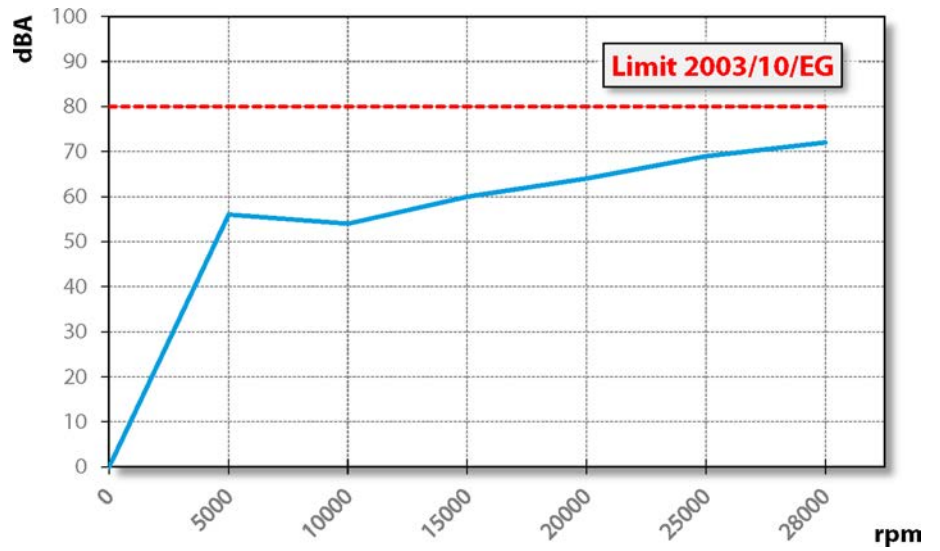
6.8



**Luftschallemissionen**

**ACHTUNG: Lärm beeinträchtigt die Gesundheit.**

► Betreibe die SF-Spindel nur mit einem Gehörschutz.



7



Musterabbildung:  
Befestigungsfläche

## Betriebsort

### GEFAHR: Durch weggeschleuderte Teile.

Wird die SF-Spindel falsch befestigt, kann sie sich bei Betrieb lösen und durch die entstehenden Kräfte weggeschleudert werden.

- ▶ Spanne die SF-Spindel fest ein.

### WARNUNG: Verletzungsgefahr durch weggeschleuderte Teile.

Die SF-Spindel arbeitet mit hohen Drehzahlen, durch die Späne mit großer Wucht weggeschleudert werden.

- ▶ Entferne auf keinen Fall die Schutzvorrichtungen der Maschine oder der Anlage.
- ▶ Arbeite immer mit Schutzbrille.

Beachte vor der Installation der SF-Spindel nachfolgende Punkte:

- ➔ Stelle sicher, dass in der Maschine der zur SF-Spindel passende Spindelträger montiert ist.
- ➔ Überprüfe die Verbindungsschläuche auf Beschädigungen.
- ➔ Überprüfe die Verbindungskabel auf Beschädigungen.
- ➔ Verwende nur unbeschädigte Schläuche und Kabel.
- ➔ Lasse die SF-Spindel nicht in der Nähe einer Wärmequelle laufen.

8

**Installation**

**Vor der Installation:**

➔ Überprüfe die SF-Spindel auf Vollständigkeit und auf Schäden.

**Falls die SF-Spindel länger eingelagert wurde:**

➔ Führe alle im Kapitel Inbetriebnahme nach Lagerung aufgeführten Schritte aus.

8.1

**SF-Spindel installieren**



Medien und Kabel flexibel anschließen.

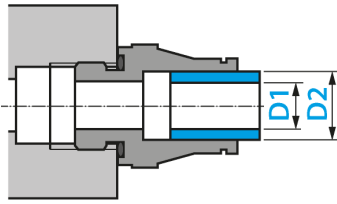
Führe folgende Schritte der Reihenfolge nach aus, um die SF-Spindel zu installieren:

- ➔ Entferne die Verschlussstopfen, die die Anschlüsse beim Transport vor Beschädigung und Verunreinigung schützen.
- ➔ Montiere anstelle dieser Verschlussstopfen die passenden Schlauchverschraubungen.
- ➔ Montiere die entsprechenden Schläuche in den Schlauchverschraubungen.
- ➔ Stelle sicher, dass die Anschlüsse flexibel und entlastet sind.
- ➔ Dichte alle Anschlüsse für Druckluft axial zur Einschraubrichtung ab.
- ➔ Dichte alle Anschlüsse für Kühlwasser axial zur Einschraubrichtung ab.
- ➔ Falls die SF-Spindel mit Sperrluft ausgerüstet ist:
  - ↻ Stelle sicher, dass keine Luftströmung im Lagerbereich entstehen kann.
  - ↻ Verwende immer abgedichtete Kabeldosen beim Anschließen der elektrischen Leitungen.
- ➔ Befestige die SF-Spindel auf der Maschine.
- ➔ Verbinde die Schläuche mit dem Anschluss des jeweiligen Mediums.
- ➔ Entferne die Schutzkappe, die die Welle beim Transport vor Beschädigung und Verunreinigung schützen.
- ➔ Schließe die Stecker der Betriebsanschlussleitungen an dem entsprechenden Anschluss der SF-Spindel und am Frequenzumrichter an.
- ➔ Verriegele die Stecker.

**Hinweis: SpeedTEC Schnellverschluss-Verbindung herstellen.**

- ▶ Bei Kombination SpeedTEC Gerätestecker/SpeedTEC Kabelstecker:
- ▶ Entferne den O Ring am SpeedTEC Gerätestecker.

## 8.2



## Durchmesser Medienzuleitung

➔ Entnimm die Nennweite der Medienzuleitungen folgender Tabelle:

DN	Medium	D1		D2	
2,8	Druckluft	2,8 mm	$\frac{7}{64}$ "	4 mm	$\frac{5}{32}$ "
4	Druckluft	4 mm	$\frac{5}{32}$ "	6 mm	$\frac{15}{64}$ "
6	Druckluft	6 mm	$\frac{15}{64}$ "	8 mm	$\frac{5}{16}$ "
5,5	Kühlwasser	5,5 mm	$\frac{7}{32}$ "	8 mm	$\frac{5}{16}$ "
7	Kühlwasser	7 mm	$\frac{9}{32}$ "	10 mm	$\frac{25}{64}$ "

## 8.3

### Kühlwasser

#### 8.3.1

#### Qualität des Kühlwassers

Destilliertes Wasser verursacht an blanken Teilen sofort Korrosion, die zunächst oft unbemerkt bleibt, später jedoch gravierende Korrosionsschäden nach sich zieht.

➔ Verwende kein reines oder destilliertes Wasser.

Ablagerungen in den Kühlkanälen durch ungeeignetes Kühlwasser verhindern die Wärmeableitung.

➔ Verwende Kühlwasser mit folgenden Eigenschaften:

Trinkwasser	nach 98/83/EG
Härtegrad	1 – 15°dH
PH-Wert	7-9
Zusatz (Korrosionsschutz)	20% Antrifrogen N

#### 8.3.2

#### Kühlung einstellen

➔ Halte folgende Werte für die Flüssigkeitskühlung ein:

Schlauchdurchmesser (*)	mindestens DN 5.5
Vorlauftemperatur	mindestens 20° C
Volumenstrom	mindestens 1.5 L/min
Rücklauftemperatur	maximal 40° C

(\*) UV-undurchlässige Kühlschläuche verwenden.

## 8.4 Druckluft

### 8.4.1 Luftreinheitsklassen (ISO 8573-1)

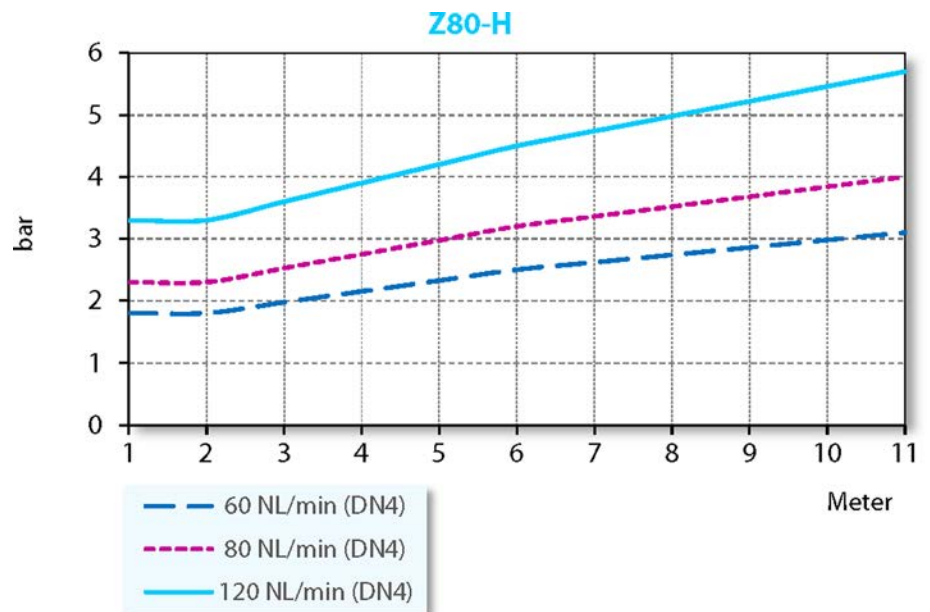
Feste Verunreinigungen	<b>Klasse 3</b> Filtergrad besser 5 µm für Feststoffe
Wassergehalt	<b>Klasse 4</b> max. Drucktaupunkt +3 °C
Gesamtölgehalt	<b>Klasse 3</b> max. Ölgehalt 1 mg/m <sup>3</sup>

### 8.4.2 Sperrluft einstellen

Für die Vorgabe der Luftqualität siehe Kapitel „Luftreinheitsklassen (ISO 8573-1) [► 30]“.

Der Einstellwert für die Sperrluft ist von Schlauchdurchmesser und Schlauchlänge abhängig.

- ➔ Schlauchdurchmesser: DN 4
- ➔ Entnimm den Einstellwert dem nachstehenden Diagramm.
- ➔ Schalte steuerungstechnisch Sperrluft und Kühlung beim Einschalten der Maschine mit ein. Damit wird die SF-Spindel auch im Stillstand geschützt.



Niedrigster Sperrluftbedarf	Trockenbearbeitung
Mittlerer Sperrluftbedarf	Bearbeitung mit Spritzwasser
Höchster Sperrluftbedarf	Bearbeitung mit Strahlwasser

### 8.4.3

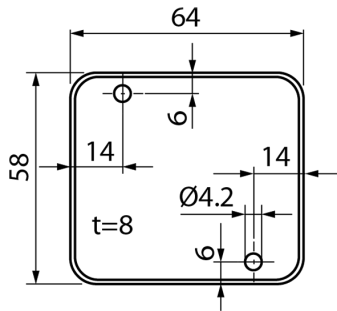
Für die Vorgabe der Luftqualität siehe Kapitel „Luftreinheitsklassen (ISO 8573-1) [▶ 30]“.

### Einstellwerte

➔ Halte folgende Werte ein:

Kegelreinigung	4,5 - 6 bar
Pneumatik für Werkzeugwechsel	5,0 - 8,0 bar

### 8.5



### Sensorelektronik Messsystem (Optionales Zubehör)

Das Sensorkabel ist nicht hochflexibel, d.h. nicht für ständige Bewegungen geeignet.

- ➔ Elektronik dementsprechend montieren.
- ➔ Gehäuse mit zwei Schrauben befestigen.
- ☞ Bohrbild siehe Abbildung.

### 8.5.1

#### Verkabelung Messsystem

Der Sensor ist bereits in der Löseeinheit vormontiert und mit der Sensorelektronik verbunden.

- ➔ Das Sensorkabel nicht kürzen, da das Messsystem mit dieser Kabellänge kalibriert wurde.
- ➔ Kabel nicht knicken.

Am Ausgang der Sensorelektronik befindet sich ein Steckverbinder. Das Anschlusskabel (nicht im Lieferumfang) muss folgende Merkmale aufweisen:

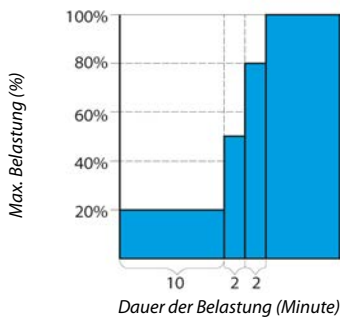
- Außendurchmesser maximal 5 mm.
- 4 x 0,14 mm<sup>2</sup>
- Geschirmt.
- Hochflexibel: geeignet zum Einsatz in Schleppketten.
- Maximale Länge bei entsprechender Entstörung: 50 m

9



Musterabbildung: Schaft einsetzen

9.1



## Inbetriebnahme

### GEFAHR: Durch weggeschleuderte Teile.

Bei falsch gewählter Drehzahl können die SF-Spindel oder das Werkzeug zerstört werden und deren Bruchstücke weggeschleudert werden.

- ▶ Beachte die maximale Drehzahl für das gewählte Werkzeug.
- ▶ Beachte die maximale Drehzahl der SF-Spindel.
- ▶ Die max. zulässige Drehzahl der SF-Spindel für Inbetriebnahme / Bearbeitung ist immer die **niedrigste** angegebene Drehzahl.

### Hinweis: Funktion gewährleisten.

- ▶ Betreibe die SF Spindel nie ohne einen eingespannten Werkzeugschaft.

#### Ohne eingespannten Werkzeugschaft wird:

- Das Spannsystem durch die Fliehkräfte beschädigt.
- Das Spannsystem verstellt.
- Die Wuchtgüte der SF-Spindel beeinflusst.
- Die Lagerung beschädigt.

- ➔ Drehe die Welle der Spindel mindestens 10-mal per Hand.
- ➔ Reinige vor dem Einlagern und vor der Inbetriebnahme nur den Kühlkanal mit Pressluft.

## Einlaufschema

- ➔ Nimm die SF-Spindel mit eingespanntem Werkzeug (ohne Bearbeitung) ca. 10 Minuten lang in Betrieb.
- ➔ Die Drehzahl beträgt dabei höchstens 20 % der maximal zulässigen Drehzahl der SF-Spindel.
  - ↪ Siehe Definition: max. zulässige Drehzahl
- ➔ Lasse die SF-Spindel ca. 2 Minuten lang mit höchstens 50 % der maximal zulässigen Drehzahl laufen.
- ➔ Betreibe die SF-Spindel noch ca. 2 Minuten mit höchstens 80 % der maximal zulässigen Drehzahl.

**Die SF-Spindel ist jetzt einsatzbereit.**



## 9.2 Täglicher Start

Gehe wie folgt vor, um die Fettschmierung der Lagerung vorzuwärmen und zu schonen:

- ➔ Betreibe die SF-Spindel bei gespanntem Werkzeug (ohne Bearbeitung).
  - ↪ Ca. 2 Minuten.
  - ↪ Mit maximal 50 % der maximal zulässigen Drehzahl.  
(Siehe Kapitel Inbetriebnahme [▶ 32])

Die SF-Spindel erreicht dadurch ihre Betriebstemperatur.

## 9.3 Stillstandsmeldung

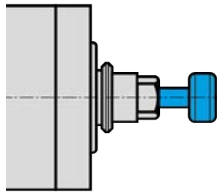
Nutze am Frequenzumrichter die Möglichkeit, die Stillstandsmeldung der Welle zu erkennen und zur Auswertung an die Steuerung der Maschine weiterzuleiten.

## 9.4 Inbetriebnahme nach Lagerung

- ➔ Nimm die SF-Spindel erst in Betrieb, wenn sich deren Temperatur – von der Temperatur des Lagerortes an die Temperatur des Einsatzortes – angepasst hat.
  - ↪ Die Temperaturdifferenz von SF-Spindel zu Einsatzort soll nicht mehr als 10° C betragen.
- ➔ Führe alle im Kapitel „Wartung [▶ 40]“ aufgeführten Schritte durch.
- ➔ Betreibe die SF-Spindel mit höchstens 50 % der zulässigen Drehzahl ca. 5 Minuten lang.
  - ↪ Siehe Kapitel Inbetriebnahme [▶ 32]
- ➔ Betreibe die SF-Spindel noch ca. 2 Minuten mit maximal 80 % der zulässigen Drehzahl.

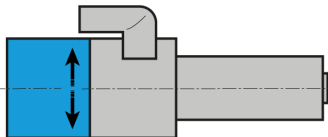
Dadurch wird die Fettschmierung der Lager vorgewärmt und geschont.

10



Musterabbildung: Schaft einsetzen

10.1



Musterabbildung: Kennzeichnung Drehrichtung

## Werkzeugwechsel

### ACHTUNG: Einzugsgefahr durch drehende Welle.

Falls sich die Welle noch dreht, können die Finger und die Hand eingezogen und gequetscht werden.

- ▶ Werkzeug nur wechseln, wenn die Welle stillsteht.

### Hinweis: Funktion gewährleisten.

- ▶ Betreibe die SF Spindel nie ohne einen eingespannten Werkzeugschaft.

#### Ohne eingespannten Werkzeugschaft wird:

- Das Spannsystem durch die Fliehkräfte beschädigt.
- Das Spannsystem verstellt.
- Die Wuchtgüte der SF-Spindel beeinflusst.
- Die Lagerung beschädigt.

## Rechtslauf und Linkslauf

Das Spannsystem der SF-Spindel ist auf Rechtslauf und Linkslauf ausgelegt.

- ↻ Verwende nur Werkzeuge mit der passenden Drehrichtung zur SF-Spindel.
- ↻ Verwende nur Werkzeugaufnahmen mit der passenden Drehrichtung zur SF-Spindel.
- ↻ Stelle am FU die Drehrichtung der SF-Spindel entsprechend der Drehrichtung des eingesetzten Werkzeuges / Werkzeugaufnahme ein.

## 10.2



## Pneumatischer Kegelwechsel

**GEFAHR: Durch weggeschleuderte Teile.**

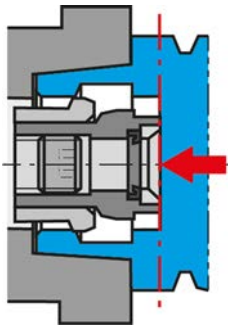
Die Kegelreinigung könnte beim Werkzeugkegelwechsel einen Luftdruck im Hohlenschaftkegel (HSK) aufbauen. Dieser Luftdruck schleudert beim plötzlichen Freiwerden den HSK heraus.

- ▶ Schalte die Kegelreinigung unbedingt aus, wenn sich der HSK ca. 1 - 2 mm vor der Plananlage befindet.

**Tipp: Rundlaufqualität gewährleisten.**

- ▶ Halte Spannzange, Spannmutter, Plananlage, Welle, Werkzeugkegel und Werkzeugaufnahme immer sauber.
- ▶ Überprüfe die Werkzeugkegelaufnahme.

Sie muss beim Einwechseln in die SF Spindel unbeschädigt und sauber sein.



Werkzeug bis zur Anlagefläche des Spankegels einschieben.

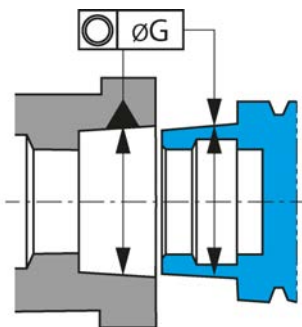
- ➞ Stelle sicher, dass die Welle der SF-Spindel absolut stillsteht.
- ➞ Schalte die Druckluft für „Zylinder vor“ ein.
- ➞ Entnimm das Werkzeug.
- ➞ Reinige den Innenkegel der Werkzeugaufnahme und den Innenkegel der Welle mit dem Reinigungskegel aus Filz.
- ➞ Setze das Werkzeug ein.
  - ☞ Werkzeug bis zur Anlagefläche des Spankegels einschieben.
- ➞ Schalte die Druckluft für „Zylinder zurück“ ein.
- ➞ Halte nach erfolgtem Werkzeugwechsel eine Pause von 1-2 Sekunden ein.
- ➞ Starte die SF-Spindel.

## 10.2.1

## Automatischer HSK-Werkzeugspanner

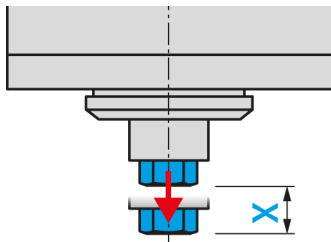
Wir empfehlen folgende Werte:

- ➞ Koaxialitätstoleranz beim Wechseln des Werkzeuges.
  - ☞ Koaxialität ( $\varnothing G$ ): 0,7 mm
- ➞ Anlagekraft am Spankegel.
  - ☞ Maximal: 100 N



Koaxialitätstoleranz

### 10.3



Musterabbildung: Auswurfhub

### Werkzeugwechselstation (Optionales Zubehör)

Beim Werkzeugwechsel fährt die SF-Spindel mit dem eingespannten Werkzeug in die Wechselstation.

- ➔ Beachte folgende Werte bei der Herstellung der Wechselstation, um den Auswurfhub (X) auszugleichen:

Federnd gelagert	X = 2 - 5 mm
Federkraft	40 - 80 N

#### 10.3.1

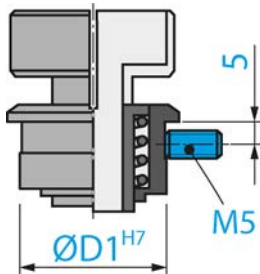
### Pneumatischer Kegelwechsel

Die Werkzeugaufnahme wird beim Werkzeugwechsel vom Zylinder aus der Welle gedrückt.

#### 10.3.2

### Wechselstation installieren

Gehe wie folgt vor, um die Wechselstation zu installieren:



- ➔ Bohre einen passenden Durchmesser ( $\text{Ø D1 H7}$ ) für die Werkzeugaufnahme.
- ➔ Bringe ein Gewinde M5 an.
- ➔ Setze die Wechselstation in die Bohrung ein.
- ➔ Befestige die Wechselstation mit dem Gewindestift (M5).

#### 10.3.3

### Wartung

#### Vor Arbeitsbeginn:

- ➔ Überprüfe, dass alle Oberflächen gut gesäubert und frei von Staub, Fett, Kühflüssigkeit, Bearbeitungsresten und Metallteilchen sind.
- ➔ Überprüfe, dass die Wechselstation keine Beschädigungen aufweist.

## 10.4 Ablaufplan

### 10.4.1 Pneumatischer Ablaufplan

Stillstandsmeldung der SF-Spindel von der Maschinensteuerung.  
 (Drehzahl = 0 bei SF-Spindel mit Feldplatte)  
 (Frequenz = 0 und Zeitverzögerung von mind. 2-3 sec bei SF-Spindel ohne Feldplatte)

**Achtung**  
 Kein Werkzeugwechsel bei drehender Welle.  
 Werkzeugwechsel an der SF-Spindel.

**Achtung**  
 Keine Drehung ohne gespanntes Werkzeug.  
 Signal  
 Werkzeug gespannt

	Anschluss Nr.	Druckluft an	aus
<b>Sperrluft immer eingeschaltet lassen.</b> Auch beim Werkzeugwechsel. So wird verhindert, dass Schmutz oder Feuchtigkeit in die SF-Spindel gelangen.	3	✓	
<b>Kegelreinigung an.</b>	4	✓	
<b>Pneumatik für Werkzeugwechsel an.</b> Zylinder vor	7	✓	
<b>Werkzeugwechsel durchführen.</b>	---		
<b>Kegelreinigung aus.</b> Ausschalten, wenn Plananlage Werkzeugkegel 2 mm vor Plananlage der Welle steht.	4		✓
<b>Pneumatik für Werkzeugwechsel an.</b> Zylinder zurück	8	✓	

**SF-Spindel ist einsatzbereit.**

### 10.4.2 Elektrischer Ablaufplan

Werkzeugkegel	Druckluft an	Gespannt	Entspannt	Ausgeworfen
nicht eingesetzt	<b>Ja</b>	kein Signal = 0	Signal = 1	kein Signal = 0
eingesetzt	<b>Ja</b>	Signal = 1	kein Signal = 0	kein Signal = 0
nicht gespannt	<b>Ja</b>	kein Signal = 0	kein Signal = 0	Signal = 1

### 10.4.3 Signale

Eingänge	Beschreibung	Signal	Aktion
Signal entspannt	Zylinder zurück. Spannsystem entspannt. <b>Kein</b> Werkzeugkegel in die Werkzeugaufnahme der SF-Spindel eingesetzt.	= 0	SF-Spindel <b>nicht starten</b>
Signal gespannt	Zylinder zurück. Spannsystem gespannt <b>mit Werkzeug.</b> Werkzeugkegel in Werkzeugaufnahme der SF-Spindel eingesetzt.	= 1	SF-Spindel starten, wenn Signal = 1 ist
Signal ausgeworfen	Zylinder ist ausgefahren. Spannsystem gelöst. Werkzeugkegel in Werkzeugaufnahme der SF-Spindel eingesetzt. Werkzeugkegel ist dabei <b>nicht</b> gespannt.	= 0	SF-Spindel <b>nicht starten</b>



#### Hinweis: Funktion gewährleisten.

Das Signal „entspannt“ zeigt dem Bediener den Bereitschaftszustand der SF-Spindel an, um die Sicherheit im Betrieb zu gewährleisten.

#### Der Spannzustand „entspannt“ ist:

- kein zulässiger Betriebszustand
- nur zulässig für Transport und Lagerung

**Jeder Leerhub verringert die Lebensdauer der SF-Spindel.**

## 11

**Werkzeuge zur HSC-Bearbeitung****GEFAHR: Durch weggeschleuderte Teile.**

Bei falscher Drehrichtung wird bei Belastung das Werkzeug beschädigt. Durch die Fliehkräfte wird das angebrochene Teilstück weggeschleudert.

- ▶ Verwende nur Werkzeuge mit der passenden Drehrichtung zur SF-Spindel.

**GEFAHR: Durch weggeschleuderte Teile.**

Bei falsch gewählter Drehzahl können die SF-Spindel oder das Werkzeug zerstört werden und deren Bruchstücke weggeschleudert werden.

- ▶ Beachte die maximale Drehzahl für das gewählte Werkzeug.
- ▶ Beachte die maximale Drehzahl der SF-Spindel.
- ▶ Die max. zulässige Drehzahl der SF-Spindel für Inbetriebnahme / Bearbeitung ist immer die **niedrigste** angegebene Drehzahl.

- ➔ Nur technisch einwandfreie Werkzeuge verwenden.
- ➔ Verwende nur Werkzeuge, bei denen der Durchmesser des Werkzeugschaftes dem Innendurchmesser der Spannzange entspricht. Setze z. B. keine Schäfte mit einem Durchmesser von 3 mm in Spannzangen für 1/8" (=3,175 mm) ein.
  - ↳ Siehe auch Kapitel Technische Daten [▶ 14]
- ➔ Verwende nur Werkzeugschäfte mit einer Durchmessertoleranz von h6 .
- ➔ Verwende keine Werkzeugschäfte mit Spannfläche (z. B. Weldon).
- ➔ Verwende nur gewuchtetes Werkzeug.
  - ↳ DIN ISO 1940 , Gütestufe G2,5 .

## 12

### Wartung

#### Nur Fachpersonal darf die Spindel warten.

Die SF-Spindel muss vor jeder Wartungsarbeit stillgesetzt werden.

- ➔ Stelle sicher, dass die Welle der SF-Spindel absolut stillsteht.
- ➔ Lies vor der durchzuführenden Arbeit das zu dieser Arbeit gehörende Kapitel im Handbuch noch einmal sorgfältig durch.
- ➔ Beachte das Handbuch der Maschine, in welche die SF-Spindel eingebaut wird.
- ➔ Beachte alle Sicherheitshinweise und Sicherheitsvorschriften.

### 12.1

#### Kugellager



##### Hinweis: Reduzierung der Lebensdauer durch Fremdstoffe.

Die Lager der SF-Spindel sind mit einer Lebensdauer-Fettschmierung ausgestattet. Sie sind somit wartungsfrei.

- ▶ Nicht die Kugellager schmieren.
- ▶ Keine Fette, Öle oder Reinigungsmittel in Öffnungen der SF-Spindel einbringen.

### 12.2

#### Tägliche Reinigung

Um eine sichere und genaue Funktion der SF-Spindel zu gewährleisten, müssen alle Anlageflächen der SF-Spindel, der Aufnahme für die SF-Spindel, der Werkzeugaufnahme und des Werkzeughalters sauber sein.



##### Hinweis: Reduzierung der Lebensdauer durch Fremdstoffe.

- ▶ Verwende keine Pressluft, um die SF-Spindel zu reinigen.
  - ▶ Verwende keinen Ultraschall, um die SF-Spindel zu reinigen.
  - ▶ Verwende keinen Dampfstrahl, um die SF-Spindel zu reinigen.
- Dabei können Verunreinigungen in den Lagerbereich eindringen.

#### 12.2.1

##### Vor Arbeitsbeginn

- ➔ Überprüfe, dass alle Oberflächen gut gesäubert und frei von Staub, Fett, Kühlflüssigkeit, Bearbeitungsresten und Metallteilchen sind.
- ➔ Überprüfe, dass die SF-Spindel keine Beschädigungen aufweist.
- ➔ Falls die SF-Spindel mit Sperrluft ausgerüstet ist, schalte diese beim Reinigen immer ein.
- ➔ Benutze nur ein sauberes und weiches Tuch oder einen sauberen und weichen Pinsel zum Reinigen.

##### Falls die SF-Spindel mit Kegelreinigung ausgestattet ist:

- ➔ Schalte die Kegelreinigung nach dem Reinigen für 2-3 Sekunden ein.

Dadurch wird eine eventuell noch anhaftende Verunreinigung von der Kegelreinigungsluft aus der Welle geblasen.



### 12.2.2 Bei jedem Werkzeugwechsel

- ➔ Stelle sicher, dass Werkzeugaufnahme und Werkzeugschaft sauber sind.
  - ✦ Entferne alle evtl. anhaftende Verunreinigungen.

### 12.2.3 Bei jedem Spannmittelwechsel

- ➔ Reinige den Innenkegel der Welle der SF-Spindel. Der Innenkegel muss frei von Spänen und Verunreinigungen sein.
- ➔ Reinige den Werkzeugkegel.

### 12.3 Bei Lagerung

Falls die SF-Spindel längere Zeit nicht benötigt wird:

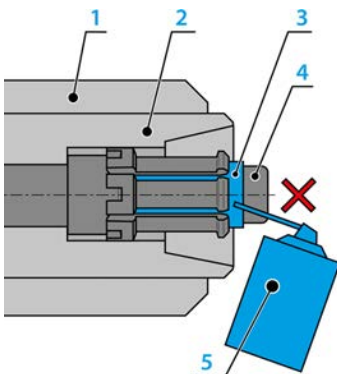
- ➔ Reinige vor dem Einlagern und vor der Inbetriebnahme nur den Kühlkanal mit Pressluft.
- ➔ Entferne alle Kühlmittelrückstände.
- ➔ Lagere die SF-Spindel waagrecht.
- ➔ Lagere die SF-Spindel geschützt gegen Feuchtigkeit, Staub und andere Umwelteinflüsse.
- ➔ Beachte die nachfolgenden Lagerbedingungen.

Temperatur Lagerort	+10° C ... + 45° C
Relative Luftfeuchte	< 50 %

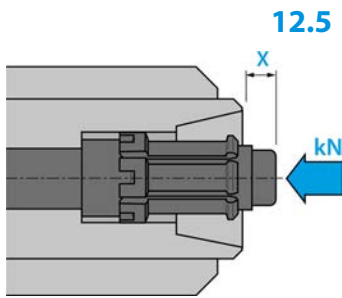
### 12.4 Wöchentliche Wartung

Sichtprüfung des Spannsystems auf:

- ➔ Beschädigung
- ➔ Funktion
- ➔ Schmierung
  - ✦ Um eine gleichbleibende Spannkraft zu erreichen, muss die Funktionsfläche des Spannsystems nachgefettet werden.
  - ✦ Wir empfehlen METAFLUX 70-81 Gleitmetall-Spray.
  - ✦ Mischen von verschiedenen Fetten ist nicht zulässig.



1	SF-Spindel
2	Welle
3	Funktionsfläche
4	Spannsystem
5	Gleitmetall-Spray (optionales Zubehör)



### Monatliche Wartung

- Drehe die Welle der SF-Spindel alle 4 Wochen mindestens 10-mal per Hand.
- Prüfe das Maß X des Spannsystems
  - ✚ Sollmaß:  $8,3 \pm 0,1$  mm
- Prüfe die Spannkraft des Spannsystems
  - ✚ Sollwert: 4,0 - 6,5 kN

Falls die Werte nicht stimmen, sende die SF-Spindel zur Überprüfung und Wartung an die Firma **Nakanishi Jaeger GmbH** oder zu einem zertifizierten Servicepartner.

### 12.6 Bei längerer Lagerung

- Drehe die Welle der SF-Spindel alle 3 Monate mindestens 10-mal per Hand.
- Nimm die SF-Spindel anschließend mit eingelegtem Werkzeug ca. 10 Minuten lang in Betrieb.
  - ✚ Die Drehzahl beträgt dabei höchstens 20 % der max. zulässigen Drehzahl der SF-Spindel. (Siehe Kapitel Inbetriebnahme [▶ 32])

### 12.7 Maximale Lagerzeit

Die maximale Lagerzeit beträgt 2 Jahre.

- Beachte unbedingt alle Punkte aus dem Kapitel „Bei längerer Lagerung [▶ 42]“. Nur so kann die Funktion der SF-Spindel erhalten werden.

## 13 Demontage

Um die SF-Spindel auszubauen, gehe wie folgt vor:

- ➔ Schalte die Energiezufuhr (Strom) vollständig ab.
- ➔ Schalte die Medienzufuhr (Luft und Flüssigkeit) vollständig ab.
- ➔ Stelle sicher, dass die Welle der SF-Spindel absolut stillsteht.
- ➔ Entferne alle Anschlüsse von der SF-Spindel.
- ➔ Entleere den Kühlkanal der SF-Spindel.
- ➔ Baue die SF-Spindel aus der Maschine aus.

### 13.1 Entsorgung und Umweltschutz



Mehr als 90 % der verwendeten Materialien der SF-Spindel sind wiederverwertbar (Aluminium, Edelstahl, Stahl, Kupfer etc.)

**Die SF-Spindel darf nicht im normalen Hausmüll entsorgt werden.**

- ➔ Entferne alle nicht wiederverwertbaren Materialien.
- ➔ Verschrotte die SF-Spindel in einer zugelassenen Verwertungsanlage.
- ➔ Beachte alle Vorschriften der zuständigen Verwaltungsbehörden.
- ➔ Leite keine Kühlflüssigkeiten ins Abwasser.
- ➔ Entsorge die Kühlmedien gemäß den örtlichen Bestimmungen.

Falls eine Demontage der SF-Spindel nicht möglich ist, sende die SF-Spindel an die **Nakanishi Jaeger GmbH**. Die anfallenden Kosten für den Versand und die Gebühren für die Verwertungsanlagen werden von der **Nakanishi Jaeger GmbH** nicht übernommen.

## 14 Service & Reparatur



### GEFAHR: Elektrischer Schlag.

Elektrischer Schlag kann zu schweren Verbrennungen und lebensgefährlichen Verletzungen führen.

Schließe Gefährdungen durch die elektrische Energie aus (Einzelheiten siehe z. B. in den Vorschriften des VDE und der örtlichen Energieversorgungsunternehmen).

- ▶ Schalte vor Beginn der Arbeit die Stromversorgung der SF-Spindel ab.



### Hinweis: Beschädigung durch elektrostatische Entladung.

Berühre nicht die elektrostatisch gefährdeten Bauelemente der SF-Spindel.

### 14.1 Servicepartner

Nur zertifizierte Servicepartner dürfen die Spindel öffnen und reparieren. Bei Missachtung erlischt jeglicher Gewährleistungs- und Schadensersatzanspruch.

- ➔ Entnimm die Liste der Partner nachfolgender Webseite.

<https://www.nakanishi-jaeger.com/de/spindelhersteller-kontakt/spindelsysteme-partner>

## 14.2

### Betriebsstörungen

Anhand der nachfolgenden Aufstellung können Störungen schnell untersucht und behoben werden.

#### SF-Spindel dreht nicht

Ursache	Störungsbehebung
Keine Stromversorgung	<ul style="list-style-type: none"> <li><input type="checkbox"/> Prüfe den Frequenzumrichter (FU).</li> <li><input type="checkbox"/> Prüfe die Maschine.</li> <li><input type="checkbox"/> Prüfe alle elektrischen Anschlüsse</li> <li><input type="checkbox"/> Prüfe alle Leitungen im Motorkabel.</li> <li><input type="checkbox"/> Betätige den Start/Reset-Knopf.</li> </ul>
Thermische Sicherheit hat sich eingeschaltet	<ul style="list-style-type: none"> <li><input type="checkbox"/> Warte, bis die SF-Spindel abgekühlt ist.</li> <li><input type="checkbox"/> Prüfe den FU auf Fehlermeldungen. Wenn keine Meldung aufleuchtet, starte den FU.</li> </ul> <p>(Siehe auch „Spindel wird heiß [► 44]“)</p>
FU hat sich abgeschaltet	<ul style="list-style-type: none"> <li><input type="checkbox"/> Prüfe die Fehlermeldungen im Handbuch des FU.</li> </ul>
Werkzeugwechsel ausgelöst	<ul style="list-style-type: none"> <li><input type="checkbox"/> Schalte die Pneumatik für den Werkzeugwechsel aus.</li> </ul>

#### SF-Spindel wird heiß

Ursache	Störungsbehebung
Kühlung reicht nicht aus	<ul style="list-style-type: none"> <li><input type="checkbox"/> Prüfe die Leistung des Kühlgerätes.</li> <li><input type="checkbox"/> Prüfe den Wasserstand des Kühlgerätes.</li> <li><input type="checkbox"/> Prüfe die Anschlüsse und die Kühlschläuche.</li> <li><input type="checkbox"/> Prüfe den Kühlkreislauf.</li> <li><input type="checkbox"/> Prüfe das Kühlgerät auf Fehlermeldungen.</li> </ul>
Phase fehlt	<ul style="list-style-type: none"> <li><input type="checkbox"/> Prüfe alle Leitungen im Motorkabel auf Kabelbruch.</li> </ul>
Bearbeitung zu stark	<ul style="list-style-type: none"> <li><input type="checkbox"/> Prüfe die Drehrichtung der SF-Spindel.</li> <li><input type="checkbox"/> Prüfe die Drehrichtung des Werkzeuges.</li> <li><input type="checkbox"/> Prüfe das Werkzeug auf Beschädigung.</li> <li><input type="checkbox"/> Reduziere die Lastintensität der Bearbeitung.</li> </ul>
FU falsch eingestellt	<ul style="list-style-type: none"> <li><input type="checkbox"/> Vergleiche die Werte der SF-Spindel mit den eingestellten Werten des FU.</li> </ul>

### SF-Spindel wird laut

Ursache	Störungsbehebung
Werkzeug ungeeignet	<input type="checkbox"/> Verwende nur gewuchtete Werkzeuge. (Siehe auch Kapitel „Werkzeuge zur HSC-Bearbeitung [▶ 39]“.) <input type="checkbox"/> Prüfe das Werkzeug auf Beschädigung. <input type="checkbox"/> Tausche beschädigtes Werkzeug aus.
SF-Spindel nicht rund gespannt oder verspannt	<input type="checkbox"/> Verwende nur Spindelträger aus dem Originalzubehör oder Spindelträger, die nach den Toleranzangaben der <b>Nakanishi Jaeger GmbH</b> gefertigt sind.
SF-Spindel zu fest geklemmt	<input type="checkbox"/> Ziehe die Klemmschrauben des Spindelträgers nur manuell fest. <input type="checkbox"/> Verwende keine technischen Hilfsmittel zum Klemmen der SF-Spindel.
Lager beschädigt	<input type="checkbox"/> Kontaktiere den Service der <b>Nakanishi Jaeger GmbH</b> .

### Kein automatischer Werkzeugwechsel

Ursache	Störungsbehebung
Verunreinigung	<input type="checkbox"/> Entferne alle Verunreinigungen zwischen Werkzeugkegel und Welle der SF-Spindel. (Beachte alle Punkte in den Kapiteln „Werkzeugwechsel [▶ 34]“ und „Wartung [▶ 40]“.)
Druckmangel	<input type="checkbox"/> Prüfe die Anschlüsse für Druckluft. <input type="checkbox"/> Prüfe die Schläuche für Druckluft. <input type="checkbox"/> Prüfe den Pneumatikkreislauf. <input type="checkbox"/> Prüfe die Einstellung der Druckluft für den Werkzeugwechsel. (Siehe auch Kapitel „Einstellwerte [▶ 31]“.)
Fehlende Entlüftung	<input type="checkbox"/> Prüfe, ob beide Anschlüsse des doppelt wirkenden Zylinders angeschlossen sind. <input type="checkbox"/> Prüfe, ob der Zylinder Luft ansaugt.

### Sensor liefert kein Signal

Ursache	Störungsbehebung
Keine Verbindung zum Sensor	<input type="checkbox"/> Prüfe die Leitungen und die Anschlüsse.
Falsche Position des Werkzeuges	<input type="checkbox"/> Prüfe, ob das Werkzeug korrekt gespannt ist.
Falsche Position des Werkzeugeinzuges	<input type="checkbox"/> Kontaktiere den Service der <b>Nakanishi Jaeger GmbH</b> .

**SF-Spindel vibriert /  
schwingt**

Ursache	Störungsbehebung
Werkzeug ungeeignet	<input type="checkbox"/> Verwende nur gewuchtete Werkzeuge. (Siehe auch Kapitel „Werkzeuge zur HSC-Bearbeitung [▶ 39]“.) <input type="checkbox"/> Prüfe, ob das Werkzeug für die Anwendung geeignet ist. <input type="checkbox"/> Prüfe das Werkzeug auf Beschädigung. <input type="checkbox"/> Tausche beschädigtes Werkzeug aus.
Verunreinigung	<input type="checkbox"/> Entferne alle Verunreinigungen zwischen Werkzeugkegel und Welle der SF-Spindel. (Beachte alle Punkte in den Kapiteln „Werkzeugwechsel [▶ 34]“ und „Wartung [▶ 40]“.)
FU falsch eingestellt	<input type="checkbox"/> Vergleiche die Werte der SF-Spindel mit den eingestellten Werten des FU.
Bearbeitung zu stark	<input type="checkbox"/> Reduziere die Lastintensität der Bearbeitung.
Befestigungsschrauben locker	<input type="checkbox"/> Ziehe die Schrauben fest an.
SF-Spindel beschädigt	<input type="checkbox"/> Kontaktiere den Service der <b>Nakanishi Jaeger GmbH</b> .

Wenn nach Prüfung aller Punkte die Störung nicht behoben ist, kontaktiere den zuständigen Servicepartner.

- ➔ Fordere den Reparaturbegleitschein beim Servicepartner an.
- ➔ Überprüfe das Handbuch der Maschine.
- ➔ Kontaktiere den Hersteller der Maschine.

## 15

**Einbauerklärung**

Die Sicherheitshinweise der mitgelieferten Produktdokumentation sind zu beachten.

Im Sinne der EG-Richtlinie Maschinen

**Nakanishi Jaeger GmbH**

SF-Elektromaschinenbau

Siemensstr. 8

D-61239 Ober-Mörlen

Tel. +49 (0) 60029123 -0

erklärt hiermit, dass folgendes Produkt,

Produkt	Schnellfrequenzspindel
Typ	Z80-H528.08 S5VW3
Serien-Nr.	Siehe letzte Seite des Handbuchs

soweit es vom Lieferumfang her möglich ist, den grundlegenden Anforderungen der Maschinenrichtlinie 2006/42/EG entspricht.

Abschnitte, der Maschinenrichtlinie, die angewendet wurden: 1.1.1; 1.1.2; 1.1.5; 1.3.2; 1.3.4; 1.5.1; 1.5.2; 1.5.4; 1.5.5; 1.5.6; 1.5.8; 1.5.9; 1.6.4; 1.6.5; 1.7.1; 1.7.1.1; 1.7.2; 1.7.3; 1.7.4;

Die Unvollständige Maschine entspricht in ihrer Serienmäßigen Ausführung weiterhin allen Bestimmungen der Richtlinien:

Angewendete harmonisierte Normen	DIN EN ISO 12100 Sicherheit von Maschinen
----------------------------------	--

Die unvollständige Maschine darf erst dann in Betrieb genommen werden, wenn festgestellt wurde, dass die Maschine, in die die unvollständige Maschine eingebaut werden soll, den Bestimmungen der Maschinenrichtlinie 2006/42/EG und ggf. anderen anzuwendenden Vorschriften entspricht.

Wir, Nakanishi Jaeger GmbH, verpflichten uns, die speziellen Unterlagen zur unvollständigen Maschine einzelstaatlichen Stellen auf Verlangen zu übermitteln.

Die zur Maschine gehörenden speziellen technischen Unterlagen nach Anhang VII Teil B wurden erstellt.

Person, die bevollmächtigt ist, die Unterlagen nach Anhang VII Teil B zusammenzustellen:

**Nakanishi Jaeger GmbH**

Ober-Mörlen, 25.06.2024



### Nakanishi Jaeger YouTube channel

Scanne diesen QR-Code mit einem beliebigen QR-Code Scanner.



### Nakanishi Jaeger GmbH

Siemensstraße 8  
61239 Ober-Mörlen  
GERMANY

☎ +49 (0)6002-9123-0

✉ sales@nakanishi-jaeger.com

[www.nakanishi-jaeger.com](http://www.nakanishi-jaeger.com)

**Serien-Nr.**



Typ

**Z80-H528.08 S5VW3**

Artikel-Nr.

**10405047-08**

Revision

01

Datum

25.06.2024

Sprache

DE

