

F100-H636.101 K0,5RW2

고주파 스피들

유압에 의한 테이퍼 교환 방식

## SF-스핀들의 표시



당사는 당사의 SF-스핀들을 항상 최신 기술 개발 상태로 유지하기 때문에 기술상 변경이 있을 수 있고 매뉴얼에 설명된 사양과 차이가 있을 수 있습니다.

**MADE  
IN  
GERMANY**

본 매뉴얼의 텍스트는 세심한 주의를 기울여 작성되었습니다. **Nakanishi Jaeger GmbH**는 남아 있을 수 있는 내용상 오류 및 이에 따른 결과에 대해 법률상 책임 및 어떤 책임도 지지 않습니다.

번역 및 복사는 일부일지라도 **Nakanishi Jaeger GmbH**의 명시적인 문서상 승인이 없는 경우 허용되지 않습니다.

## 목차:

### 원본 매뉴얼 번역

|          |                      |           |           |                      |           |
|----------|----------------------|-----------|-----------|----------------------|-----------|
| <b>1</b> | <b>사전 정보</b>         | <b>5</b>  | <b>7</b>  | <b>작동 장소</b>         | <b>30</b> |
| 1.1      | 본 매뉴얼의 목적            | 5         | <b>8</b>  | <b>설치</b>            | <b>31</b> |
| 1.2      | 심벌 설명                | 5         | 8.1       | SF-스핀들 설치            | 31        |
| <b>2</b> | <b>운송 및 포장</b>       | <b>6</b>  | 8.2       | 매체 공급라인 직경           | 32        |
| 2.1      | SF-스핀들의 공급 사양        | 6         | 8.3       | 냉각수                  | 32        |
| 2.1.1    | 서비스 세트               | 6         | 8.3.1     | 냉각수 품질               | 32        |
| 2.1.2    | 선택사양 액세서리            | 6         | 8.3.2     | 냉각 설정                | 33        |
| 2.1.3    | 함께 공급된 문서            | 6         | 8.4       | 유압식 툴 교환             | 33        |
| 2.2      | SF-스핀들의 포장           | 7         | 8.5       | 압축공기                 | 33        |
| <b>3</b> | <b>규정에 맞는 사용</b>     | <b>7</b>  | 8.5.1     | 에어 순수 등급(ISO 8573-1) | 33        |
| 3.1      | 허용되는 가공 방법           | 7         | 8.5.2     | 실링에어 설정              | 34        |
| 3.2      | 허용되는 재료              | 7         | 8.5.3     | 설정값                  | 34        |
| <b>4</b> | <b>안전 지침</b>         | <b>8</b>  | <b>9</b>  | <b>시운전</b>           | <b>35</b> |
| 4.1      | 안전을 의식한 작업           | 9         | 9.1       | 인렛 도식                | 35        |
| 4.2      | SF-스핀들 작동 정지         | 10        | 9.2       | 일상 시동                | 36        |
| 4.3      | 로터리 조인트              | 10        | 9.3       | 정지 상태 메시지            | 36        |
| 4.4      | 설치 및 정비              | 11        | 9.4       | 보관 이후 시운전            | 36        |
| 4.5      | 개조 및 수리              | 11        | <b>10</b> | <b>툴 교환</b>          | <b>37</b> |
| 4.6      | 허용되지 않는 작동 방법        | 11        | 10.1      | 시계 방향 및 시계 반대 방향     | 37        |
| <b>5</b> | <b>기술 설명</b>         | <b>12</b> | 10.2      | 유압에 의한 테이퍼 교환 방식     | 38        |
| 5.1      | SF-스핀들의 연결부          | 12        | 10.2.1    | 자동 HSK 툴 텐셔너         | 39        |
| 5.2      | 전기 연결부               | 13        | 10.3      | 공정 도면                | 40        |
| 5.3      | 냉각                   | 13        | 10.3.1    | 유압식 공정 도면            | 40        |
| 5.4      | 실링에어                 | 13        | 10.3.2    | 전기 공정 도면             | 41        |
| 5.5      | 테이퍼 세정               | 13        | 10.3.3    | 신호                   | 41        |
| 5.6      | 유압식 툴 교환             | 13        | 11        | <b>HSC 가공용 툴</b>     | <b>42</b> |
| 5.7      | 로터로 조인트 / 내부 냉각제 공급관 | 14        | <b>12</b> | <b>정비</b>            | <b>43</b> |
| 5.7.1    | 냉각 유회제               | 14        | 12.1      | 볼 베어링                | 43        |
| 5.7.2    | 냉각 유회제 필터링           | 15        | 12.2      | 일상 세척                | 43        |
| 5.7.3    | 최대 압력을 피하십시오         | 15        | 12.2.1    | 작업 시작 이전             | 44        |
| 5.8      | 누출                   | 16        | 12.2.2    | 매 툴 교환 시             | 44        |
| 5.8.1    | 로터리 조인트, 수직으로 조립됨    | 16        | 12.2.3    | 고정 부품을 교체할 때마다       | 44        |
| 5.8.2    | 로터리 조인트, 수평으로 조립됨    | 17        | 12.3      | 보관 시                 | 44        |
| <b>6</b> | <b>기술사양</b>          | <b>18</b> | 12.4      | 주간 정비                | 45        |
| 6.1      | 치수                   | 19        | 12.5      | 매월 정비                | 45        |
| 6.2      | 모터 제원                | 20        | 12.6      | 오랜 기간 보관 시           | 45        |
| 6.2.1    | 성능 다이어그램             | 21        | 12.7      | 최대 보관기간              | 45        |
| 6.2.2    | 등가 회로도 데이터           | 21        | <b>13</b> | <b>분해</b>            | <b>46</b> |
| 6.3      | 회로도                  | 24        |           |                      |           |
| 6.4      | 모터 보호 Pt1000         | 27        |           |                      |           |
| 6.5      | 모터 보호 PTC 130°C      | 28        |           |                      |           |
| 6.6      | 툴 교환 감지              | 28        |           |                      |           |
| 6.7      | 공기 전파음 배출            | 29        |           |                      |           |



**목차:**

원본 매뉴얼 번역

|           |                           |           |
|-----------|---------------------------|-----------|
| 13.1      | 폐기 및 환경 보호 .....          | 46        |
| <b>14</b> | <b>서비스 &amp; 수리</b> ..... | <b>47</b> |
| 14.1      | 서비스 센터 .....              | 47        |
| 14.2      | 작동 장애 .....               | 48        |
| <b>15</b> | <b>장착 설명서</b> .....       | <b>51</b> |

## 1 사전 정보

고주파 스피들(SF-스핀들)은 고속 절삭용 고급 정밀 툴입니다.

### 1.1 본 매뉴얼의 목적

본 매뉴얼은 SF-스핀들의 중요한 일부입니다.

- ➔ 매뉴얼을 잘 보관하십시오.
- ➔ SF-스핀들을 담당하는 모든 작업자에게 매뉴얼을 제공하십시오.
- ➔ 함께 공급된 전체 문서를 읽으십시오.
- ➔ 실행해야 하는 작업 전에 이 작업에 포함되는 매뉴얼의 단원을 다시 한 번 세심하게 읽으십시오.

### 1.2 심벌 설명

정보를 신속하게 할당하기 위해 본 매뉴얼에서는 심벌과 텍스트 강조 형태의 시각적인 도움말이 사용됩니다.

지침은 신호어와 컬러 프레임으로 표시됩니다.



#### 위험

##### 위험한 상황!

심각한 상해 또는 사망을 초래합니다.

- ▶ 위험을 방지하는 조치



#### 경고

##### 위험한 상황!

심각한 상해 또는 사망을 초래할 수 있습니다.

- ▶ 위험을 방지하는 조치



#### 주의

##### 위험한 상황!

경상부터 중간 단계의 상해까지 초래할 수 있습니다.

- ▶ 위험을 방지하는 조치



#### 지침

대물손상을 초래할 수 있습니다. 이 경고 심벌은 인명 상해에 대해 경고하지 않습니다.

#### 팁

팁은 사용자를 위한 유용한 참고사항을 표시합니다.

## 2

### 운송 및 포장

SF-스핀들의 볼 베어링이 손상될 수 있으므로 운송 시 강한 진동 또는 충격을 피해야 합니다.

- ➔ 모든 손상은 SF-스핀들의 정확도를 낮춥니다.
- ➔ 모든 손상은 SF-스핀들의 기능을 제한합니다.
- ➔ 모든 손상은 SF-스핀들의 수명을 단축합니다.

## 2.1

### SF-스핀들의 공급 사양

다음 부품은 SF-스핀들의 공급 사양에 포함됩니다.

- 고주파 스피들
- 서비스 세트
- 운송 포장
- ➔ 납품 시 고주파 스피들이 완전한지 점검하십시오.

### 2.1.1

#### 서비스 세트

- 펠트 재질의 세척 테이퍼

### 2.1.2

#### 선택사양 액세서리

희망에 따라 공급 가능

- 주파수 컨버터
- 냉각장치
- 척 그리스
- 다른 액세서리는 문의 요망

승인된 액세서리만이 작동 안전성과 기능 검사를 거쳤습니다.

- ➔ 다른 액세서리를 사용하지 않는데, 이를 준수하지 않는 경우 모든 보증- 및 손해 배상 청구가 소실될 수 있습니다.

### 2.1.3

#### 함께 공급된 문서

다음에 나열된 문서는 SF-스핀들의 공급 사양에 포함됩니다.

- 매뉴얼
- 장착 설명서는 매뉴얼의 일부입니다.
- 테스트 프로토콜
- ➔ 납품 시 함께 공급된 문서가 완전한지 확인하십시오. 필요 시 새 복사본을 요청하십시오.

## 2.2



### SF-스핀들의 포장

모든 운송 포장재는 해당 폐기 시설에서 재활용할 수 있습니다.

## 3

### 규정에 맞는 사용

SF-스핀들은 기계 가이드라인의 의미에서 “불완전한 기계”이며 자체적으로 기능을 충족할 수 없습니다. SF-스핀들은 툴 기계 및 주파수 변환기와 연동한 상태로만 작동할 수 있습니다.

### 3.1

#### 허용되는 가공 방법

SF-스핀들은 다음과 같은 가공 방법을 위해서만 개발되었습니다.

- 밀링
- 보어 작업
- 조각
- 연삭
- ➔ 다른 가공 방법이 필요한 경우 [Nakanishi Jaeger GmbH](#)에 연락하십시오.

### 3.2

#### 허용되는 재료

SF-스핀들은 다음과 같은 재료를 위해서만 개발되었습니다.

- 금속(합금, 주물 등)
- 소결 재료
- 플라스틱
- 목재
- 그라파이트
- 돌(대리석 등)
- 종이 및 마분지
- 회로기판
- 유리 및 세라믹
- ➔ 다른 재료를 가공해야 하는 경우 [Nakanishi Jaeger GmbH](#)에 연락하십시오.

4

**안전 지침**

고주파 스피들은 인정된 기술 규정에 따라 제작되었기 때문에 안전하게 작동합니다.

그러나 다음 경우에 SF-스핀들에서 위험이 발생할 수 있습니다.

- 교육을 받지 않은 작업자가 장착하는 경우
- U비전문적으로 사용하는 경우
- 규정에 맞지 않게 사용되는 경우

고주파 스피들은 반드시 전문 작업자가 장착하여 작동하고 정비해야 합니다.

**정의:** 전문 작업자는 제품의 위치 설정, 조립, 시운전 및 작동에 숙달되어 있고 자신의 작업을 위한 해당 자격을 갖춘 작업자입니다. 운영자는 작업자의 해당 업무 지정, 교육 및 모니터링을 정확하게 지정해두어야 합니다.



**위험: 폭발의 경우**

SF-스핀들을 폭발 위험이 있는 공간에서 사용하는 것은 허용되지 않습니다. 이 공간에서 사용하면 폭발할 수 있습니다.

- ▶ SF-스핀들을 폭발 위험이 있는 환경에서 사용하지 마십시오.



**위험: 부품이 튕겨 나오는 경우**

SF-스핀들은 빠른 회전속도로 작동하기 때문에 튕겨 나올 수 있습니다.

- ▶ 기계 내 또는 설비 내에 고정 장착된 경우에만 SF-스핀들을 작동하십시오.



**지침: 한계값을 준수하십시오.**

- ▶ 기술사양에 제시된 한계값에 유의하십시오.



**지침: 기계 고려**

- ▶ SF-스핀들이 장착되는 기계의 매뉴얼에 유의하십시오.
- ▶ 기계의 제조사가 제시한 모든 안전 지침을 고려하십시오.
- ▶ 기계로부터 위험(예: 제어되지 않은 움직임)이 발생하지 않도록 확인하십시오. 이후 기계에 SF-스핀들을 설치하십시오.



**지침 SF-스핀들을 손상하지 마십시오.**

- ▶ 모든 손상은 SF-스핀들의 정확도를 낮춥니다.
- ▶ 모든 손상은 SF-스핀들의 기능을 제한합니다.
- ▶ 모든 손상은 SF-스핀들의 수명을 단축합니다.



#### 4.1 안전을 의식한 작업

매뉴얼에 제시된 모든 안전 지침, 기존 국내 사고 예방 규정(UVV) 및 기존 사업장내 작업-, 작동- 및 안전 규정에 유의하십시오.



##### 위험: 부품이 튕겨 나오는 경우

올바르지 않게 고정된 툴은 가공 중 원심력 때문에 밖으로 튕겨 나옵니다.

- ▶ 클램핑 시스템의 클램핑 깊이를 완전히 사용하십시오.
- ▶ 툴을 단단히 고정하십시오.



##### 위험: 부품이 튕겨 나오는 경우

회전 방향이 잘못된 경우 클램핑 시스템이 풀리고 툴이 밖으로 튕겨 나옵니다.

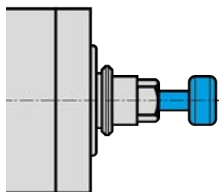
- ▶ SF-스핀들의 회전 방향을 반드시 준수하십시오.



##### 경고: 튕겨 나오는 부품에 의한 상해 위험

SF-스핀들은 빠른 회전속도로 작동하기 때문에 금속칩이 큰 압력으로 튕겨 나옵니다.

- ▶ 기계 또는 설비의 보호 장치를 절대로 제거하지 마십시오.
- ▶ 항상 보안경을 착용하고 작업하십시오.



형상: 샤프트 삽입

##### 지침: 기능을 보장합니다.

- ▶ SF-스핀들을 고정된 툴 샤프트 없이 절대로 작동하지 마십시오.

##### 고정된 툴 샤프트가 없는 경우:

- 클램핑 시스템이 원심력 때문에 손상되었습니다.
- 클램핑 시스템이 잘못 조정되었습니다.
- SF-스핀들의 밸런싱이 영향을 받습니다.
- 베어링이 손상되었습니다.

- ➔ 가공해야 하는 재료와 선택한 툴의 각 가공 방식에 따라 적합한 틱방지 조치를 취하십시오.

➔ SF-스핀들이 장착되는 기계의 매뉴얼에 유의하십시오.

- ➔ 툴 공급업체에 사용된 툴의 최대 원주 속도를 문의하십시오.

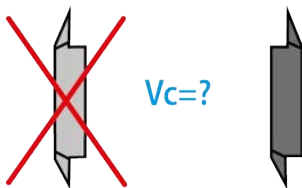
##### 커팅 툴은 HSC 가공용으로 적합하지 않습니다.

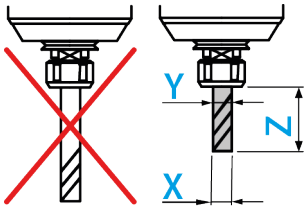
생산상의 이유 때문에 필요합니까?

- ➔ 밸런싱된 툴만을 사용하십시오.

➔ DIN ISO 1940

➔ 품질 단계 2,5





틀 (X)의 커팅 직경이 최대 클램핑 영역 (Y)보다 크면 안 됩니다.

- ➔ 틀을 항상 가능한 한 짧게 고정하십시오.
- ➔ 치수(Z)를 작게 유지하십시오.
- ↳ (Y) 참조 단원: 기술사양 [▶ 18].

## 4.2

### SF-스핀들 작동 정지

설치- 및 정비 작업용으로 고주파 스피들의 작동을 정지하기 위해 다음과 같이 하십시오.

- ➔ 에너지 공급(전류)을 완전히 차단하십시오.
- ➔ 매체 공급(공기 및 액체)을 완전히 차단하십시오.
- ➔ SF-스핀들의 샤프트가 완전히 정지했는지 확인하십시오.

세척을 위해 SF-스핀들이 정지되는 경우:

- ➔ 실링에어 및 테이퍼 세정 에어만을 다시 연결하십시오.

#### 팁: 컨트롤로 데이터 전달

- ▶ 샤프트의 정지 상태 메시지를 감지하고 평가를 위해 기계의 컨트롤로 전달하는 것을 주파수 컨버터에서 이용하십시오.

## 4.3



### 로터리 조인트

#### 위험: 폭발의 경우

가연성 유동 매체 또는 탄화수소는 점화되거나 폭발할 수 있습니다.

- ▶ 가연성 유동 매체가 사용되지 않도록 확인하십시오.
- ▶ 탄화수소가 사용되지 않도록 확인하십시오.

예외:

허용 온도 범위 내 서머 오일

- ▶ 사용된 오일의 안전 데이터 시트에 유의하십시오.



#### 경고: 튀겨 나오는 부품에 의한 상해 위험

로터리 조인트에 너무 높은 압력이 가해지는 경우 연결 케이블이 튀겨 나올 수 있습니다.

- ▶ 로터리 조인트를 너무 압력이 높은 파이프 라인 시스템에 연결하지 마십시오.



#### 경고: 화상 위험

유동 매체가 최대 허용 온도를 초과하는 경우 실링이 손상될 수 있습니다. 이로 인해 로터리 조인트에서 누출이 발생하고 뜨거운 매체가 유출할 수 있습니다.

- ▶ 너무 뜨거운 유동 매체를 로터리 조인트를 통해 유동하지 않습니다.



#### 주의: 유출되는 매체에 의한 상해 위험

로터리 조인트에서 작업할 때 매체와 피부- 또는 안구 접촉이 발생할 수 있습니다.

- ▶ 사용된 유동 매체용 안전 지침에 유의하십시오.



**주의: 유출되는 매체에 의한 상해 위험**

부적합한 호스를 사용하는 경우 구멍이 생기거나 터질 수 있습니다.

- ▶ 로터리 조인트를 기계에 연결하기 위해 해당 사양이 사용 목적에 해당하는 적합한 호스를 선택하십시오.
- ▶ 매체용으로 승인된 호스만을 사용하십시오.
- ▶ 기계의 최대 시스템 압력용으로 승인된 호스를 사용하십시오.
- ▶ 매체의 최대 온도용으로 승인된 호스를 사용하십시오.

**4.4 설치 및 정비**

- ➡ 설치, 세척 및 정비 작업은 SF-스핀들의 작동을 정지하고 샤프트를 정지한 후에만 실시하십시오.
- ➡ 작업을 완료한 직후 기계의 모든 안전- 및 보호 장치를 설치하십시오.

**4.5 개조 및 수리**

SF-스핀들의 개조 또는 변경은 **Nakanishi Jaeger GmbH**와 사전 협의한 후에만 허용됩니다.

"서비스 및 수리 [▶ 47]" 단원에 제시된 서비스 센터에서만 SF-스핀들을 개방하여 수리해야 합니다.

승인된 액세서리만이 작동 안전성과 기능 검사를 거쳤습니다.

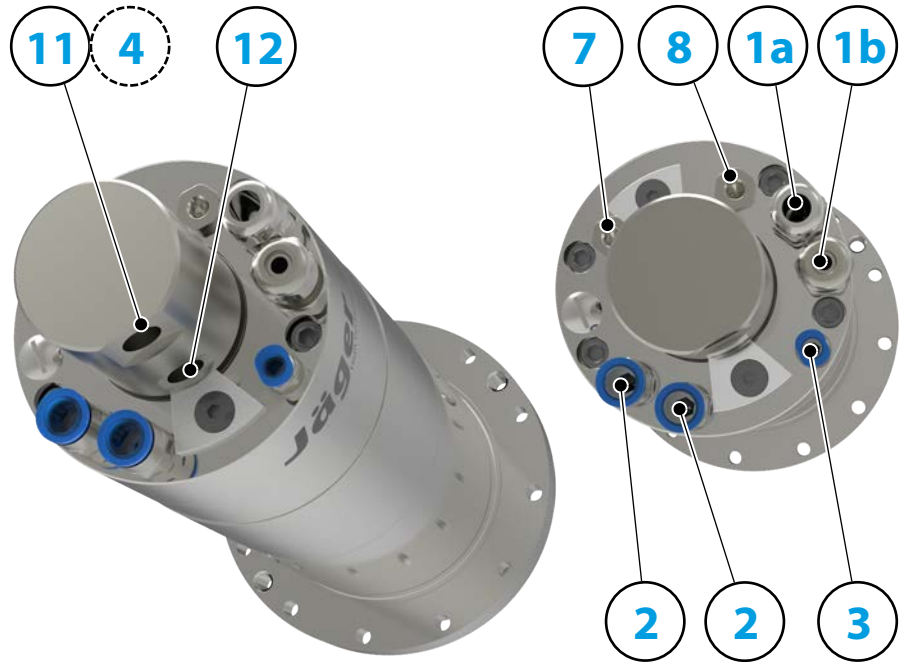
**4.6 허용되지 않는 작동 방법**

고주파 스펀들은 규정에 맞게 사용하는 경우에만 안전하게 작동합니다.

- ➡ 매뉴얼의 모든 단원에 있는 안전 지침에 유의하십시오. 이를 준수하지 않는 경우 사람, 환경, 기계 또는 SF-스핀들에 위험이 발생할 수 있습니다.

안전 지침을 유의하지 않는 경우 모든 보증- 및 손해 배상 청구가 소실될 수 있습니다.

5 기술 설명  
5.1 SF-스핀들의 연결부



|    |                               |                |
|----|-------------------------------|----------------|
| 1a | 전기 연결부: 모터 단계                 |                |
| 1b | 전기 연결부: 톨 테이퍼 감지, PTC, Pt1000 |                |
| 2  | 냉각수                           | G 1/4"         |
| 3  | 실링에어                          | G 1/8"         |
| 4  | 테이퍼 세정                        | G 1/4"         |
| 7  | 톨 교환용 유압장치 (실린더 전진)           | M10x1          |
| 8  | 톨 교환용 유압장치 (실린더 후진)           | M10x1          |
| 11 | 내부 냉각제 공급                     | G 1/4"         |
| 12 | 누출                            | G1/4" (3x120°) |

## 5.2 전기 연결부

SF-스핀들은 주파수 컨버터(FU)로만 작동해야 합니다.

- ➔ SF-스핀들의 전류, 전압 및 주파수 데이터가 FU의 출력 데이터와 일치하는지 점검하십시오.
- ➔ 가능한 한 짧은 모터 공급라인을 사용하십시오.
- ➔ FU를 이용하여 SF-스핀들의 회전속도를 설정하십시오.
- ➔ FU의 매뉴얼에서 상세한 정보를 참조하십시오.

FU는 각 사양에 따라 SF-스핀들의 다음 작동 상태를 감지합니다.

- ❑ SF-스핀들이 회전함
- ❑ SF-스핀들이 너무 뜨거움
- ❑ SF-스핀들이 정지함 등

FU는 SF-스핀들의 작동 상태를 기계의 컨트롤로 전달합니다.

## 5.3 냉각

작동하는 동안 수냉이 SF-스핀들을 일정한 온도로 유지합니다.



### 지침: 열 전도에 의한 내구성 연장

SF-스핀들을 작동할 때 열이 발생합니다. 베어링의 수명이 단축되기 때문에 SF-스핀들의 온도가 + 45° C를 초과하면 안 됩니다.

- ▶ 하우징에서 SF-스핀들의 온도를 확인하십시오.

## 5.4 실링에어

에어 품질 규정 관련 참조 단  
원 "에어 순수 등급(ISO  
8573-1) [▶ 33]"

실링에어는 금속칩과 액체(예: 유제)와 같은 이물질이 SF-스핀들 안으로 유입하는 것을 방지합니다.

- ➔ 하우징과 SF-스핀들의 회전 부품 사이 앞에서 공기가 유출되는지 점검하십시오.

## 5.5 테이퍼 세정

에어 품질 규정 관련 참조 단  
원 "에어 순수 등급(ISO  
8573-1) [▶ 33]"

테이퍼 세정은 툴 교환 동안 금속칩과 액체가 샤프트 안으로 밀려 들어가 내부 테이퍼와 클램핑 시스템을 오염하고 손상하는 것을 방지합니다.

## 5.6 유압식 툴 교환

툴 교환 또는 툴 테이퍼 교환은 유압식으로 실시됩니다.

이때 SF-스핀들의 내부에서 툴 테이퍼 또는 콜릿척을 체결, 체결해제 또는 배출하는 기계장치가 작동됩니다.

## 5.7 로터로 조인트 / 내부 냉각제 공급관

내부 냉각제 공급이 툴과 SF-스핀들을 냉각합니다.

툴 냉각제가 내부에서 SF-스핀들과 툴을 통과한 후 고정된 툴의 절단면에서 다시 배출됩니다. 동시에 툴이 냉각제로 순환됩니다.

### 지침: 부적합한 툴

내부 보어가 없는 툴은 내부 냉각제 공급용으로 적합하지 않습니다!

▶ 생산상의 이유 때문에 내부 보어가 없는 툴이 삽입되는 경우 내부 냉각제 공급을 반드시 끄십시오.

이것을 고려하지 않는 경우 SF-스핀들이 손상 또는 파손됩니다.

- ➡ 내부 냉각제 공급에 적합한 툴과 툴 브래킷만을 사용하십시오.
- ➡ 사용된 냉각 순환제가 법률과 직장 조합의 현재 규정과 일치하는지 확인하십시오.
- ➡ 샤프트가 회전하는 경우 로터리 조인트에 압축공기로 부하를 가하지 않도록 확인하십시오. 이외의 경우 로터리 조인트의 실링면이 손상됩니다.

### 5.7.1 냉각 순환제



#### 주의: 분출하는 유압 오일에 의한 위험

로터리 조인트가 유압 오일용으로 사용되는 경우 로터리 조인트가 손상되고 유압 오일이 높은 압력으로 분출할 수 있습니다.

▶ 유압 오일을 사용하지 마십시오.

- ➡ 다음 기본값에 해당하는 냉각 순환제만을 사용하십시오.

#### 커팅 오일

|       |         |
|-------|---------|
| 매체 온도 | 최소 +3°C |
| 작동 온도 | 최소 +3°C |

### 5.7.2 냉각 윤활제 필터링

입자 크기 60 $\mu$ m 이상의 필터링되지 않은 유동 매체는 마모를 증가시킵니다.

- ➔ 매체로부터 60 $\mu$ m 이상 크기의 입자를 필터링하는 필터를 로터리 조인트 앞으로 삽입하십시오.

유동 매체에서 입자의 수가 많을 수록 로터리 조인트에서 마모가 커집니다.

- ➔ 잔여 오염 정도가 다음 기본값에 해당하는지 확인하십시오.

- ↻ 최대 100mg/L
- ↻ 알루미늄 가공: 최대 50mg/L

- ➔ 다음 등급의 매체를 사용하십시오.

- ↻ 등급 5(ISO 4406:1999 코드 17/15/12에 따름)
- ↻ 또는 등급 8(NAS 1638에 따름)

### 5.7.3 최대 압력을 피하십시오.

최대 압력은 주로 압축 불가능한 매체(예: 냉각 윤활제)가 높은 속도로 닫혀 있거나 거의 닫힌 보어와 충돌할 때 발생합니다. 이 충격은 허용된 압력의 몇 배에 해당하는 압력 상승을 초래할 수 있습니다.

- ➔ 발생하는 최대 압력이 일반적으로 허용되는 작동 압력을 초과하지 않도록 부품의 켜지는 시간을 선택하십시오.

닫히는 부품도 압력 초과(잠금 충격)를 유발할 수 있습니다.

압력 초과는 압축 불가능한 매체(예: 냉각 윤활제)가 차단된 공간에서 왕복운동을 통해 추가로 압력을 받는 경우에도 발생할 수 있습니다.

- ➔ 조치: 배기!

5.8



누출

**지침: 누출로 인한 SF-스핀들 손상**

냉각 윤활제가 로터리 조인트의 베어링을 통해 SF-스핀들로 유입하여 스펀들을 파손할 수 있습니다.

- ❑ 로터리 조인트가 하부 압력 범위에서 작동되는 경우
- ❑ 냉각 매체의 압력 구축이 느린 경우
- ▶ SF-스핀들을 손상으로부터 보호하기 위해 누출 감시장치를 삽입하십시오.

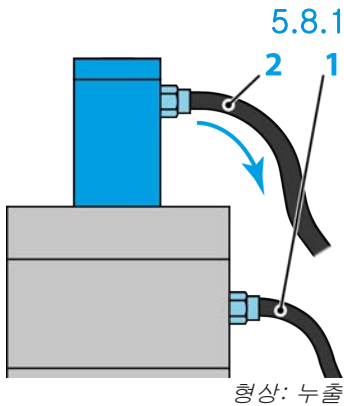
로터리 조인트에 압력이 가해지는 경우 슬라이딩 링 패어링이 로터리 조인트 내에서 닫힙니다.

압력이 차단되면 슬라이딩 링 실링이 열립니다. 발생하는 누출량이 평형 공으로 별도의 라인을 통해 배출됩니다.

누출량은 다음 사항에 따라 상이합니다.

- ❑ 냉각 윤활제 및 해당 점도
- ❑ 로터리 조인트의 장착 위치
- ❑ 공급 라인 배선
- ❑ 냉각 윤활제 밸브 및 체크 밸브 또는 3/2웨이 밸브의 위치

**로터리 조인트, 수직으로 조립됨**

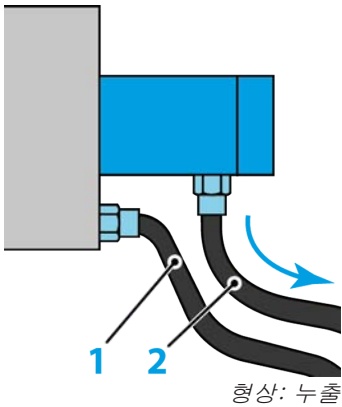


| 누출        | 조임 깊이  |
|-----------|--------|
| 1 고주파 스펀들 | 최대 6mm |
| 2 로터리 조인트 | 최대 6mm |

- ➔ 운송 시 연결부를 손상과 불순물로부터 보호하는 잠금 플러그를 제거하십시오.
- ➔ 이 잠금 플러그 대신 적합한 호스 피팅을 조립하십시오.
- ➔ 해당 호스를 호스 피팅에 조립하십시오.
- ➔ 누출 호스를 떨어지는 각도로 배선하여 누출이 배출되도록 하십시오.  
↳ 각도: 최소 15°
- ➔ 누출을 잔여물 없이 제거하십시오.



### 5.8.2 로터리 조인트, 수평으로 조립됨



| 누출        | 조임 깊이  |
|-----------|--------|
| 1 고주파 스피들 | 최대 6mm |
| 2 로터리 조인트 | 최대 6mm |

- ➔ 모든 누출 라인을 항상 6시 위치(가장 낮은 지점의 경우)로 평형공에 연결할 수 있도록 SF-스핀들을 위치시키십시오.
- ➔ 운송 시 연결부를 손상과 불순물로부터 보호하는 잠금 플러그를 제거하십시오.
- ➔ 이 잠금 플러그 대신 적합한 호스 피팅을 조립하십시오.
- ➔ 해당 호스를 호스 피팅에 조립하십시오.
- ➔ 누출 호스를 떨어지는 각도로 배선하여 누출이 배출되도록 하십시오.  
↳ 각도: 최소 15°
- ➔ 누출을 잔여물 없이 제거하십시오.

## 6 기술사양

|     |                |              |
|-----|----------------|--------------|
| 베어링 | 하이브리드 볼 베어링(개) | 4            |
|     | 영구적 윤활 방식      | 사용자 유지보수 불필요 |

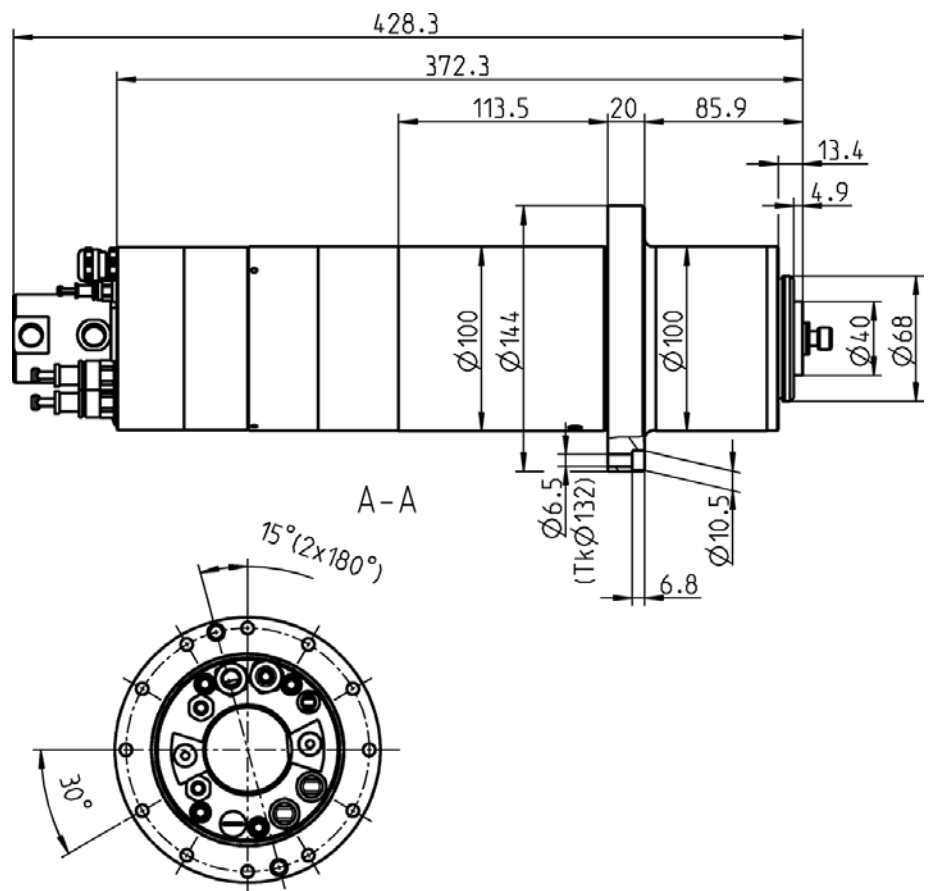
| 성능값<br>수냉식 | Pmax./5s | S6-60% | S1-100% |      |
|------------|----------|--------|---------|------|
|            | 정격 출력    | 16,1   | 11,5    | 10   |
| 토크         | 6,85     | 5,19   | 4,7     | [Nm] |
| 전압         | 380      | 380    | 380     | [V]  |
| 전류         | 38,4     | 28,5   | 25,7    | [A]  |

|       |               |                               |
|-------|---------------|-------------------------------|
| 모터 제원 | 모터 기술         | 3상 비동기식 드라이브<br>(브러시 및 센서 없음) |
|       | 주파수           | 1.200 HZ                      |
|       | 모터극 수         | 2                             |
|       | 정격 회전속도       | 36.000 rpm                    |
|       | 가속값/제동값<br>초당 | 10 000 rpm<br>(협약에 따라 다른 값)   |

|    |                    |                                     |
|----|--------------------|-------------------------------------|
| 특징 | 모터 보호              | PTC 130° C<br>Pt1000                |
|    | 하우징                | 스테인리스 스틸                            |
|    | 하우징 직경             | 100 mm                              |
|    | 플랜지 직경             | 144 mm                              |
|    | 피치원                | Ø 132 mm (12 x Ø 6,5 )<br>, 볼트용: M6 |
|    | 냉각                 | 수냉식                                 |
|    | 작동 온도              | + 10° C ... + 45° C                 |
|    | 실링에어               |                                     |
|    | 보호 방법<br>(실링에어 가동) | IP54                                |
|    | 테이퍼 세정             |                                     |
|    | 내부 냉각제 공급          |                                     |
|    | 로터리 조인트            | < 140 bar<br>< 24,3 L/min           |
|    | 틀 교환               | 유압에 의한 테이퍼 교환 방식                    |
|    | 틀 홀더               | HSK-E 40                            |
|    | 틀 교환 감지            | 유도                                  |
|    | 틀 포지션 시그널 3        | 체결됨, 체결해제됨, 방출됨                     |
|    | 클램핑 범위 (최대)        | 16 mm                               |
|    | 시계 방향 및 시계 반대 방향   |                                     |

|             |  |
|-------------|--|
| 커플러 플러그     | 5핀(ECTA 133)<br>케이블 길이0,5 m<br>(모터 단계) |
|             | 12핀(ECTA 133)<br>케이블 길이0,5 m<br>(센서)   |
| 무게          | ~ 16 kg                                |
| 테이퍼 내부 런-아웃 | < 1 μ                                  |
| 축방향 런-아웃    | < 1 μ                                  |

6.1 치수



**6.2**

출력(S1, S6, S2)은 사인파형 전류와 사인파형 전압에 해당합니다.

SF-스핀들의 출력값은 사용된 FU에 따라 달라지며 제시된 값과 차이를 보일 수 있습니다.

**모터 제원**

|              |                      |
|--------------|----------------------|
| 스핀들 특성 그래프   | KL 8513              |
| 모터 기술        | AC 모터                |
| 모터 모델        | ACM 82/50/80-4E      |
| 정격 출력        | 10 kW                |
| 정격 회전속도      | 36.000 rpm           |
| 냉각           | 수냉식                  |
| 모터 보호        | PTC 130° C<br>Pt1000 |
| 감김 저항(위상-위상) | 0,45 Ω               |
| 손실 전력        | 1.667 W - 최대 (S1)    |

**측정된 값: S1-100%**

|         |       |        |        |        |        |        |        |     |
|---------|-------|--------|--------|--------|--------|--------|--------|-----|
| 정격 회전속도 | 5 000 | 10 000 | 15 000 | 20 000 | 25 000 | 30 000 | 36 000 | rpm |
| 회전속도    | 4 185 | 9 242  | 14 271 | 19 299 | 24 328 | 29 191 | 35 062 | rpm |
| 주파수     | 167   | 333    | 500    | 667    | 833    | 1 000  | 1 200  | HZ  |
| 정격 출력   | 1,898 | 4,546  | 6,6    | 8,5    | 10,014 | 9,944  | 9,548  | kW  |
| 토크      | 4,332 | 4,698  | 4,442  | 4,187  | 3,931  | 3,253  | 2,695  | Nm  |
| 전압      | 89    | 170    | 240    | 310    | 380    | 380    | 380    | V   |
| 전류      | 24,8  | 25,7   | 24,8   | 23,9   | 23,1   | 22,6   | 21,7   | A   |
| cos φ   | 0,84  | 0,8    | 0,79   | 0,78   | 0,77   | 0,79   | 0,79   |     |

**측정된 값: S6-60%**

|         |       |        |        |        |        |        |        |     |
|---------|-------|--------|--------|--------|--------|--------|--------|-----|
| 정격 회전속도 | 5 000 | 10 000 | 15 000 | 20 000 | 25 000 | 30 000 | 36 000 | rpm |
| 회전속도    | 4 313 | 9 269  | 14 277 | 19 285 | 24 293 | 29 160 | 35 011 | rpm |
| 주파수     | 167   | 333    | 500    | 667    | 833    | 1 000  | 1 200  | HZ  |
| 정격 출력   | 2,122 | 5,037  | 7,4    | 9,600  | 11,494 | 11,172 | 10,712 | kW  |
| 토크      | 4,699 | 5,189  | 4,966  | 4,742  | 4,518  | 3,659  | 3,028  | Nm  |
| 전압      | 89    | 170    | 240    | 310    | 380    | 380    | 380    | V   |
| 전류      | 27,4  | 28,5   | 27,8   | 27,0   | 26,3   | 25,4   | 24,5   | A   |
| cos φ   | 0,85  | 0,81   | 0,8    | 0,79   | 0,78   | 0,79   | 0,79   |     |

측정된 값: S2-Pmax./5s

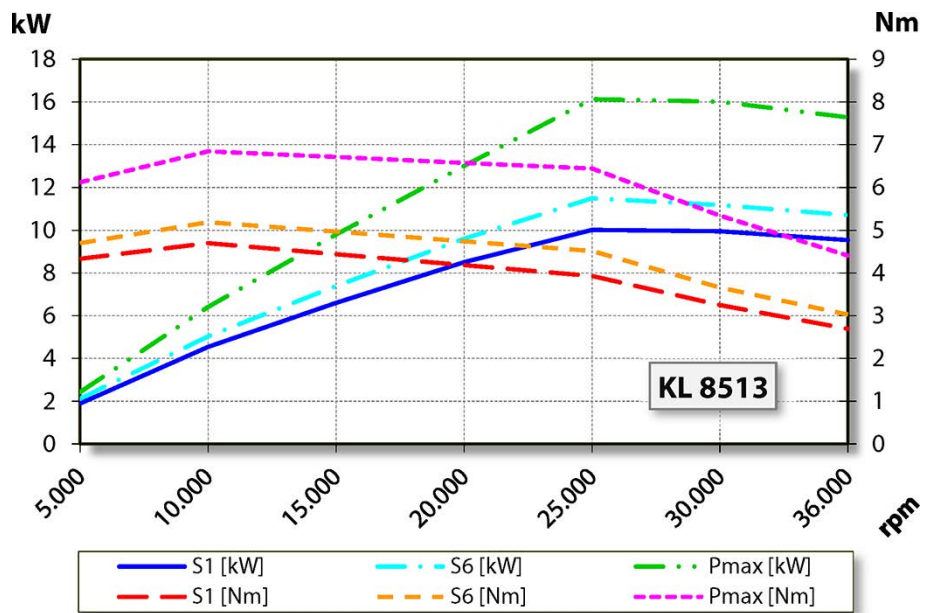
|         |       |        |        |        |        |        |        |     |
|---------|-------|--------|--------|--------|--------|--------|--------|-----|
| 정격 회전속도 | 5 000 | 10 000 | 15 000 | 20 000 | 25 000 | 30 000 | 36 000 | rpm |
| 회전속도    | 3 796 | 8 945  | 13 933 | 18 921 | 23 909 | 28 625 | 34 290 | rpm |
| 주파수     | 167   | 333    | 500    | 667    | 833    | 1 000  | 1 200  | HZ  |
| 정격 출력   | 2,433 | 6,412  | 9,8    | 13     | 16,136 | 16,01  | 15,281 | kW  |
| 토크      | 6,12  | 6,846  | 6,712  | 6,579  | 6,445  | 5,341  | 4,41   | Nm  |
| 전압      | 89    | 170    | 240    | 310    | 380    | 380    | 380    | V   |
| 전류      | 38    | 38     | 38     | 38     | 38     | 38,4   | 38,2   | A   |
| cos φ   | 0,90  | 0,84   | 0,82   | 0,81   | 0,79   | 0,79   | 0,77   |     |

고정식 주파수 컨버터에서 작동과 관련한 참고사항

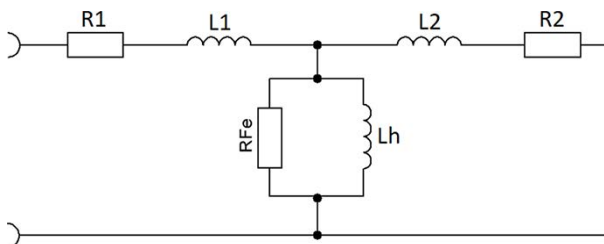
주파수 컨버터 작동 시 효율적인 기본파 전압이 제시된 모터 전압과 일치해야 합니다.

측정된 전류가 상부파 비율 때문에 제시된 값보다 클 수 있습니다.

6.2.1 성능 다이어그램



6.2.2 등가 회로도 데이터



**지침: 올바르지 않은 출력 값으로 인해 손상이 발생합니다.**  
 파라미터 값은 모터에만 해당됩니다.  
 ▶ SF 스피들 값: 표 S1-100%, S6-60% 및 S2-Pmax.를 참조하십시오.

| 파라미터* | 설명                      | 값        | 단위               |
|-------|-------------------------|----------|------------------|
| p0304 | 정격 전압(위상-위상)            | 380      | Vrms             |
| p0305 | 정격 전류                   | 22,5     | Arms             |
| p0307 | 측정 출력                   | 9,8      | kW               |
| p0308 | 측정 출력 계수                | 0,8      | cos φ            |
| p0310 | 측정 주기                   | 833      | Hz               |
| p0311 | 측정 회전 속도                | 24.113   | rpm              |
| ---   | 측정 소실 출력                | 1.667    | W                |
| ---   | 정격 회전속도                 | 36.000   | rpm              |
| p0312 | 측정 토크                   | 3,884    | Nm               |
| p0314 | 모터극 수                   | 2        | ---              |
| p0320 | 측정 자기장 전류               | 8,9      | Arms             |
| p0322 | 최대 회전 속도                | 42.000   | rpm              |
| p0326 | 터닝 토크 수정 계수             | 100      | %                |
| p0335 | 엔진 냉각 유형                |          | 수냉식              |
| p0341 | 관성 토크                   | 0,001347 | kgm <sup>2</sup> |
| p0348 | 약화 계자 사용 회전 속도 VDC=600V | 60.178   | rpm              |
| p0350 | 스테이터 저항, 냉간(스트링)        | 0,225    | Ω                |
| p0353 | 피드 포워드 인덕턴스(스트링)        | 0        | mH               |
| p0354 | 로터 저항, 냉간               | 0,243    | Ω                |
| p0356 | 스테이터 제어 유도              | 0,365    | mH               |
| p0358 | 로터 제어 유도                | 0,352    | mH               |
| p0360 | 메인 유도                   | 4,035    | mH               |
| p0604 | 모터 온도 경고 한계값            | 110      | °C               |
| p0605 | 모터 온도 장애 한계값            | 130      | °C               |
| p0640 | 전류 한계값                  | 380      | Arms             |
| p1800 | 펄스 주기                   | 16       | kHz              |
| ---   | 중간 회로 전압                | 565      | VDC              |
| ---   | 밸러스트 용량                 | 0        | μF               |
| ---   | 최대 전압                   |          | V                |
| ---   | 공회전 하강                  |          | %                |
| ---   | 스테이터 누출 리액턴스 X1         | 1,91     | Ω                |
| ---   | 로터 누출 리액턴스 X2           | 1,841    | Ω                |
| ---   | 메인 필드 리액턴스 Xh           | 21,128   | Ω                |

(\*) Siemens SINAMICS 120 파라미터

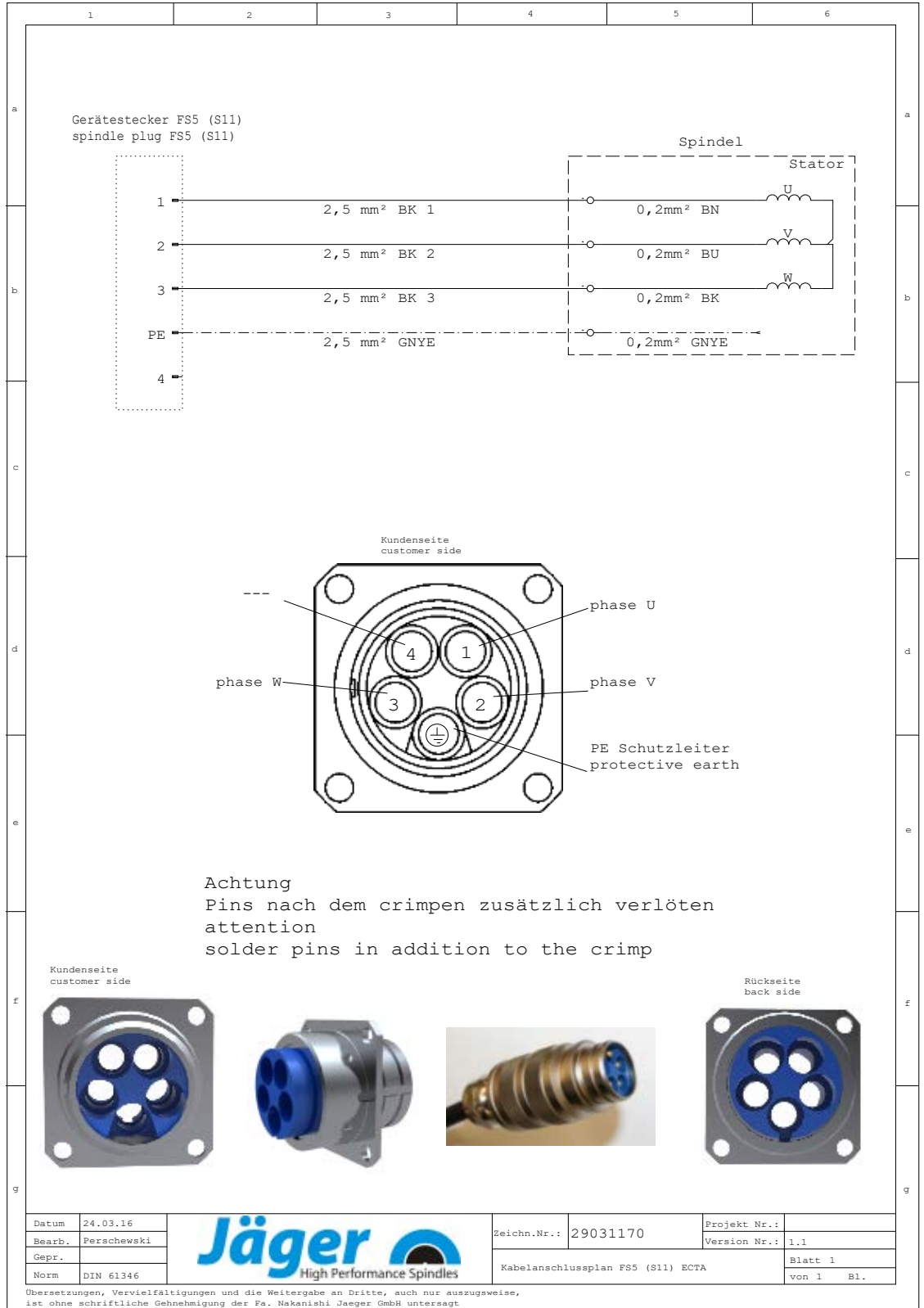
| 파라미터 | 설명                  | 값      | 단위  |
|------|---------------------|--------|-----|
| ---  | 포화도 저하 속도 **        | 40.082 | rpm |
| ---  | 최대 속도에서의 주요 유도용량 ** | 4,472  | mH  |
| ---  | 포화 요소 **            | 1,187  | %   |
| ---  | 틸팅 토크 감쇠 요소 **      | 58,09  | %   |

(\*\*) Heidenhain 추가 매개변수

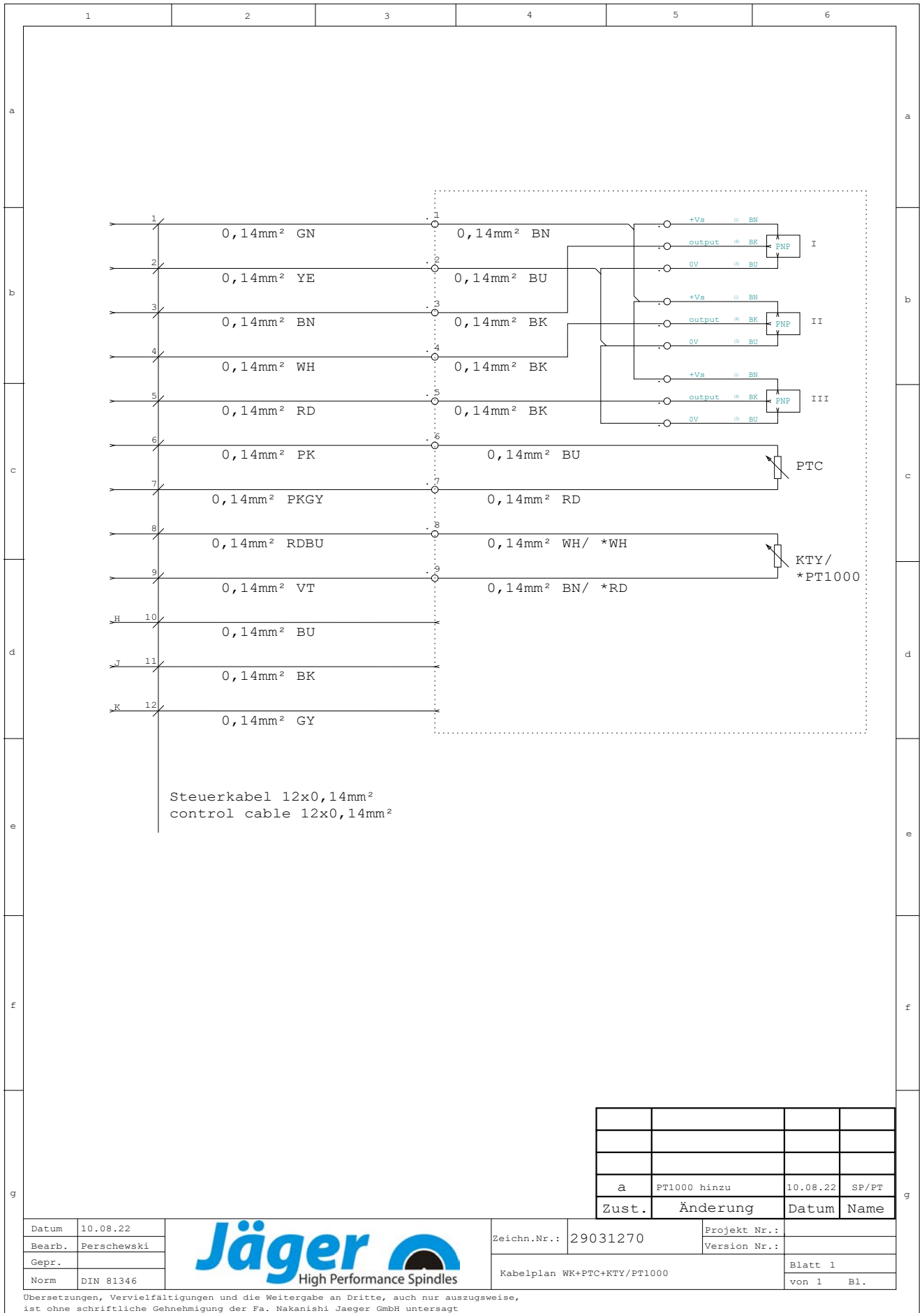
6.3 회로도

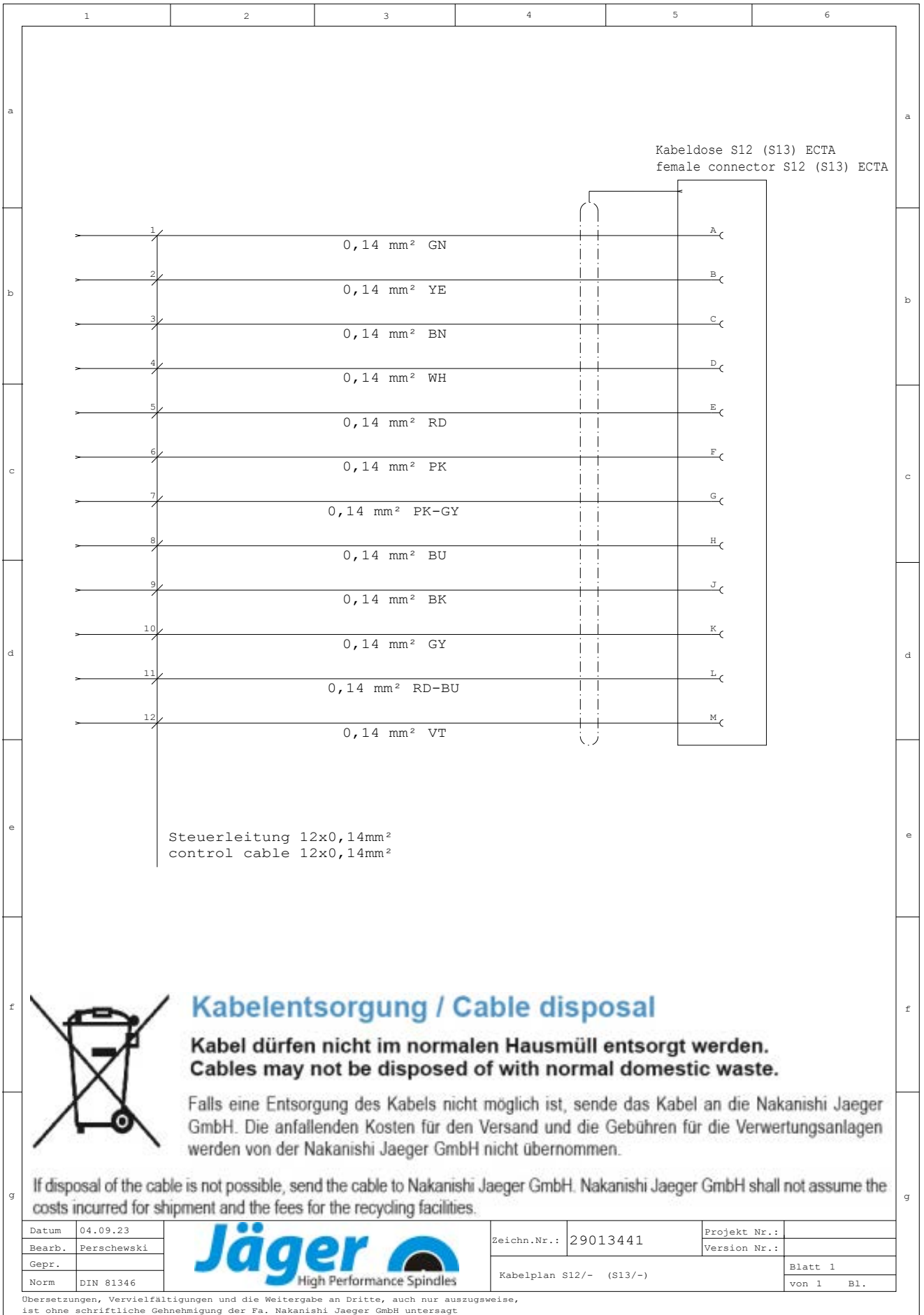
**지침: 공장에서 실시한 배치를 변경하지 마십시오.**

모드 변경은 전기 부품(예: PTC, 전계판)에서 과전압을 유발할 수 있습니다.

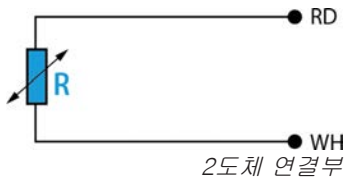








### 6.4



### 모터 보호 Pt1000

플래티나 온도 센서

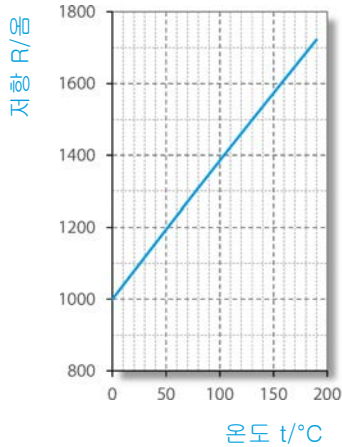
다음에 따른 사양:

□ DIN EN 60751

□ 정밀도 등급 B

### 기술사양

온도/저항 관계(기본값순)



| t <sub>90</sub> /°C | (*) 온도에 따른 저항 t <sub>90</sub> /°C [Ω] |      |      |      |      |      |      |      |      |      |
|---------------------|---------------------------------------|------|------|------|------|------|------|------|------|------|
|                     | 0                                     | 1    | 2    | 3    | 4    | 5    | 6    | 7    | 8    | 9    |
| 0                   | 1000                                  | 1004 | 1008 | 1012 | 1016 | 1020 | 1023 | 1027 | 1031 | 1035 |
| 10                  | 1039                                  | 1043 | 1047 | 1051 | 1055 | 1059 | 1062 | 1066 | 1070 | 1074 |
| 20                  | 1078                                  | 1082 | 1086 | 1090 | 1094 | 1097 | 1101 | 1105 | 1109 | 1113 |
| 30                  | 1117                                  | 1121 | 1125 | 1128 | 1132 | 1136 | 1140 | 1144 | 1148 | 1152 |
| 40                  | 1155                                  | 1159 | 1163 | 1167 | 1171 | 1175 | 1179 | 1182 | 1186 | 1190 |
| 50                  | 1194                                  | 1198 | 1202 | 1206 | 1209 | 1213 | 1217 | 1221 | 1225 | 1229 |
| 60                  | 1232                                  | 1236 | 1240 | 1244 | 1248 | 1252 | 1255 | 1259 | 1263 | 1267 |
| 70                  | 1271                                  | 1275 | 1278 | 1282 | 1286 | 1290 | 1294 | 1298 | 1301 | 1305 |
| 80                  | 1309                                  | 1313 | 1317 | 1320 | 1324 | 1328 | 1332 | 1336 | 1340 | 1343 |
| 90                  | 1347                                  | 1351 | 1355 | 1359 | 1362 | 1366 | 1370 | 1374 | 1378 | 1381 |
| 100                 | 1385                                  | 1389 | 1393 | 1396 | 1400 | 1404 | 1408 | 1412 | 1415 | 1419 |
| 110                 | 1423                                  | 1427 | 1431 | 1434 | 1438 | 1442 | 1446 | 1449 | 1453 | 1457 |
| 120                 | 1461                                  | 1464 | 1468 | 1472 | 1476 | 1480 | 1483 | 1487 | 1491 | 1495 |
| 130                 | 1498                                  | 1502 | 1506 | 1510 | 1513 | 1517 | 1521 | 1525 | 1528 | 1532 |
| 140                 | 1536                                  | 1540 | 1543 | 1547 | 1551 | 1555 | 1558 | 1562 | 1566 | 1570 |
| 150                 | 1573                                  | 1577 | 1581 | 1585 | 1588 | 1592 | 1596 | 1599 | 1603 | 1607 |
| 160                 | 1611                                  | 1614 | 1618 | 1622 | 1625 | 1629 | 1633 | 1637 | 1640 | 1644 |
| 170                 | 1648                                  | 1651 | 1655 | 1659 | 1663 | 1666 | 1670 | 1674 | 1677 | 1681 |
| 180                 | 1685                                  | 1689 | 1692 | 1696 | 1700 | 1703 | 1707 | 1711 | 1714 | 1718 |

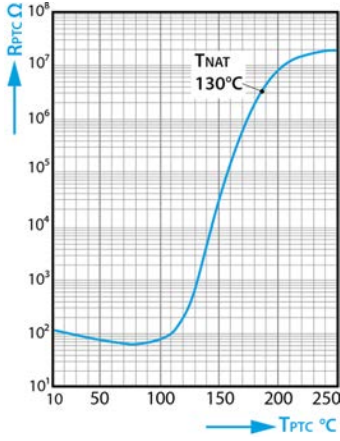
(\*) 반올림한 값

### 6.5

### 모터 보호 PTC 130°C

보호 절연이 포함된 PTC 저항기

DIN VDE V 0898-1-401에 따른 정격 반응 온도 90°C - 160°C의 특성곡선



PTC 저항기 온도  $T_{PTC}$ 에 따른  
PTC 저항기 저항  $R_{PTC}$ (소신호 저항값)

#### 기술사양

|          |  |                            |
|----------|--|----------------------------|
| 타입       |  | M135                       |
| 최대 작동 전압 | ( $T_A = 0 \dots 40^\circ\text{C}$ )                     | $V_{\max}$ 30V             |
| 최대 측정 전압 | ( $T_A - 25\text{K} \dots T_{\text{NAT}} + 15\text{K}$ ) | $V_{\text{Mes, max}}$ 7.5V |
| 정격 저항    | ( $V_{\text{PTC}} \leq 2.5\text{V}$ )                    | RN $\leq 250\Omega$        |
| 절연검사 전압  |  | $V_{\text{is}}$ 3kV~       |
| 반응 시간    |  | $t_a$ < 2.5s               |
| 작동 온도 범위 | ( $V=0$ )  | $T_{\text{op}}$ -25/+180°C |

#### 저항값

| $T_{\text{NAT}} \pm \Delta T$ | $R(T_{\text{NAT}} - \Delta T)$<br>( $V_{\text{PTC}} \leq 2.5\text{V}$ ) | $R(T_{\text{NAT}} + \Delta T)$<br>( $V_{\text{PTC}} \leq 2.5\text{V}$ ) | $R(T_{\text{NAT}} + 15\text{K})$<br>( $V_{\text{PTC}} \leq 7.5\text{V}$ ) | $R(T_{\text{NAT}} + 23\text{K})$<br>( $V_{\text{PTC}} \leq 2.5\text{V}$ ) |
|-------------------------------|---|---|---|---|
| 130 $\pm 5^\circ\text{C}$     | $\leq 550\Omega$  | $\geq 1330\Omega$   | $\geq 4\text{k}\Omega$  | ----  |

### 6.6

### 틀 교환 감지

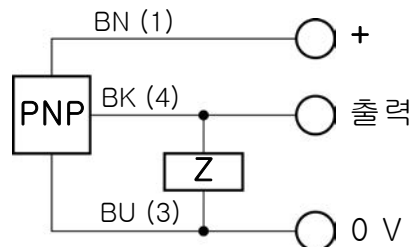
틀 테이퍼 감지(WK 모니터링)는 조작자에게 SF-스핀들의 준비 상태를 표시하고 기계의 컨트롤로 해당 신호를 전달합니다.

□ 유도성 근접 스위치를 이용한 틀 테이퍼 감지

#### 신호

| 틀 체결됨    | 틀 체결 해제됨    | 틀 방출됨       |
|----------|-------------|-------------|
| SF-스핀들   | SF-스핀들      | SF-스핀들      |
| ↓        | ↓           | ↓           |
| 작동 대기 상태 | 작동 대기 상태 아님 | 작동 대기 상태 아님 |

작동 전압 범위:  
10 - 30VDC(UL - 등급 2)  
스위칭 거리: Sn 2.0mm  
무단락 및 역극 방지



BN = 갈색  
BK = 흑색  
BU = 청색  
NO = 표준 열림

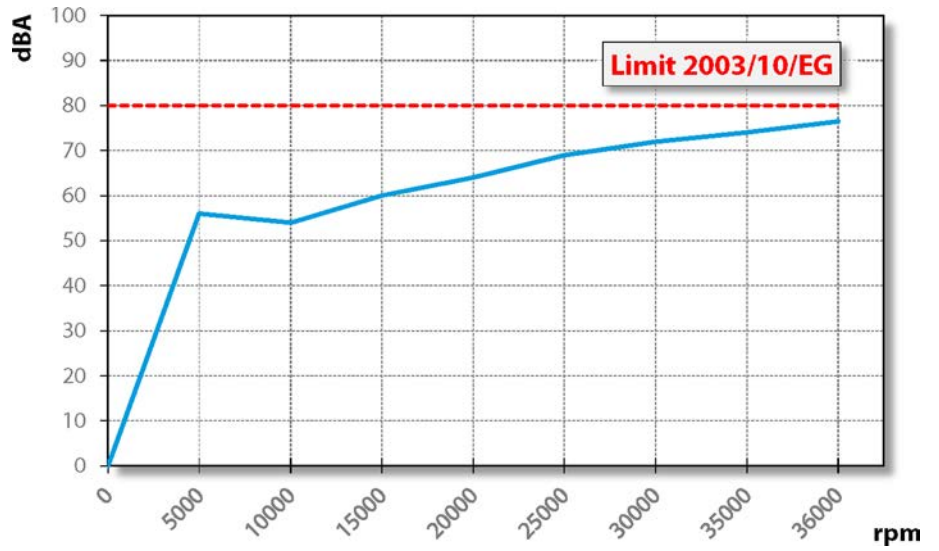
6.7

공기 전파음 배출

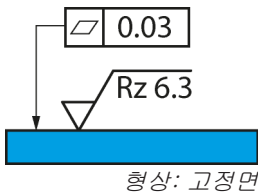


**주의: 소음은 건강에 영향을 미칩니다.**

▶ 반드시 귀마개를 착용한 상태로 SF-스핀들을 작동하십시오.



7



작동 장소

**위험: 부품이 튕겨 나오는 경우**

잘못 고정하는 경우 SF-스핀들이 작동 시 풀리고, 발생하는 힘 때문에 튕겨 나올 수 있습니다.

- ▶ SF-스핀들을 단단히 고정하십시오.

**경고: 튕겨 나오는 부품에 의한 상해 위험**

SF-스핀들은 빠른 회전속도로 작동하기 때문에 금속칩이 큰 압력으로 튕겨 나옵니다.

- ▶ 기계 또는 설비의 보호 장치를 절대로 제거하지 마십시오.
- ▶ 항상 안전경을 착용하고 작업하십시오.

SF-스핀들을 설치하기 전에 다음 항목에 유의하십시오.

- ➔ SF-스핀들의 구멍 패턴과 기계에 있는 고정면의 구멍 패턴이 서로 맞는지 확인하십시오.
  - ↳ 고정 나사(선택 사양의 액세서리)의 개수와 치수를 확인하십시오.
- ➔ 연결 호스에 손상이 있는지 확인하십시오.
- ➔ 연결 케이블에 손상이 있는지 확인하십시오.
- ➔ 손상되지 않은 호스와 케이블만을 사용하십시오.
- ➔ SF-스핀들을 열원 근처에서 작동하지 마십시오.

## 8

## 설치

## 설치 이전:

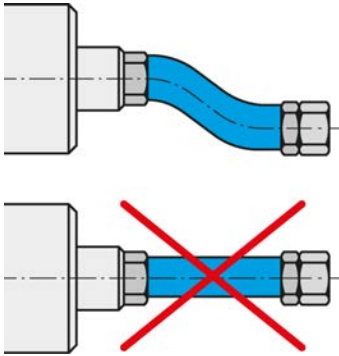
☞ SF-스핀들이 완전하고 손상이 없는지 확인하십시오.

## SF-스핀들을 오랫동안 보관한 경우:

☞ 보관 이후 시운전 단원에 제시된 모든 단계를 실행하십시오.

## 8.1

## SF-스핀들 설치

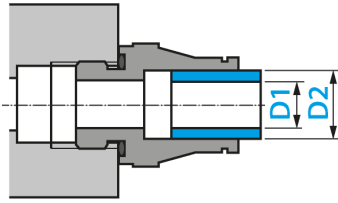


매체와 케이블을 유연하게 연결하십시오.

SF-스핀들을 설치하기 위해 다음 단계를 순서대로 실행하십시오.

- ☞ 운송 시 연결부를 손상과 불순물로부터 보호하는 잠금 플러그를 제거하십시오.
- ☞ 이 잠금 플러그 대신 적합한 호스 피팅을 조립하십시오.
- ☞ 해당 호스를 호스 피팅에 조립하십시오.
- ☞ 연결부가 유연하고 부하가 없는지 확인하십시오.
- ☞ 조임 방향으로 축방향 압축공기용 모든 연결부를 밀폐하십시오.
- ☞ 유압장치용 모든 연결부를 밀폐하십시오.
- ☞ 조임 방향으로 축방향 냉각수용 모든 연결부를 밀폐하십시오.
- ☞ SF-스핀들에 실링에어가 있는 경우:
  - ☞ 베어링 영역에 공기 유동이 발생하지 않도록 확인하십시오.
  - ☞ 전기 케이블을 연결할 때 항상 밀폐된 케이블 박스를 사용하십시오.
- ☞ SF-스핀들을 기계에서 고정하십시오.
- ☞ 호스를 해당 매체의 연결부와 연결하십시오.
- ☞ 운송 시 샤프트를 손상과 불순물로부터 보호하는 보호캡을 제거하십시오.
- ☞ 작동 연결 라인의 커넥터를 SF-스핀들의 해당 연결부와 주파수 컨버터에 연결하십시오.
- ☞ 커넥터를 잠그십시오.

## 8.2



### 매체 공급라인 직경

➔ 다음 표에서 매체 공급라인의 적정 너비를 참조하십시오.

| DN  | 매체     | D1     |                   | D2      |                   |
|-----|--------|--------|-------------------|---------|-------------------|
| 2.8 | 압축공기   | 2.8 mm | $\frac{7}{64}$ "  | 4 mm    | $\frac{5}{32}$ "  |
| 4   | 압축공기   | 4 mm   | $\frac{5}{32}$ "  | 6 mm    | $\frac{15}{64}$ " |
| 6   | 압축공기   | 6 mm   | $\frac{15}{64}$ " | 8 mm    | $\frac{5}{16}$ "  |
| 5.5 | 냉각수    | 5.5 mm | $\frac{7}{32}$ "  | 8 mm    | $\frac{5}{16}$ "  |
| 7   | 냉각수    | 7 mm   | $\frac{9}{32}$ "  | 10 mm   | $\frac{25}{64}$ " |
| 6   | 유압장치   | 6.4 mm | $\frac{1}{4}$ "   | 13.4 mm | $\frac{17}{32}$ " |
| 8   | 유압장치   | 8 mm   | $\frac{5}{16}$ "  | 15 mm   | $\frac{19}{32}$ " |
| 10  | 유압장치   | 9.5 mm | $\frac{3}{8}$ "   | 17.4 mm | $\frac{11}{16}$ " |
| 6   | 냉각 유회제 | 6.4 mm | $\frac{1}{4}$ "   | 13.4 mm | $\frac{17}{32}$ " |
| 8   | 냉각 유회제 | 8 mm   | $\frac{5}{16}$ "  | 15 mm   | $\frac{19}{32}$ " |

## 8.3

### 냉각수

### 8.3.1

#### 냉각수 품질

증류된 물은 가공되지 않은 부품에서 즉시 부식을 유발하는데, 처음에는 인지하지 못한 채 유지되지만, 나중에 심각한 부식 손상을 발생합니다.

➔ 일반 물 또는 증류수를 사용하지 마십시오.

부적합한 냉각수로 인한 냉각 덕트에서 침전 때문에 열전도를 방해합니다.

➔ 다음 특성을 갖춘 냉각수를 사용하십시오.

|           |                   |
|-----------|-------------------|
| 음료수       | 98/83/EC 규격       |
| 경도        | 1 - 15°dH         |
| PH 값      | 7-9               |
| 추가(부식 방지) | 20% Antrifrogen N |



### 8.3.2 냉각 설정

➔ 수냉용 다음 값을 준수하십시오.

|          |             |
|----------|-------------|
| 호스 직경(*) | 최소 DN 5.5   |
| 공급 온도    | 최소 20°C     |
| 체적 유량    | 최소 1.5L/min |
| 리턴 온도    | 최대 40°C     |

(\*) UV 불투과성 냉각 호스를 사용하십시오.

### 8.4 유압식 틀 교환

➔ 다음 특성을 갖춘 유압 오일을 사용하십시오.

|            |        |
|------------|--------|
| DIN 51 524 |        |
| ISO 6743   | HLP 46 |

### 8.5 압축공기

#### 8.5.1 에어 순수 등급(ISO 8573-1)

|         |   |
|---------|---|
| 고착된 불순물 | <b>등급 3</b><br>고체용으로 필터 등급 5µm 이상           |
| 물 함량    | <b>등급 4</b><br>최대 압력 노점 +3°C                |
| 총 오일 함량 | <b>등급 3</b><br>최대 오일 함량 1 mg/m <sup>3</sup> |

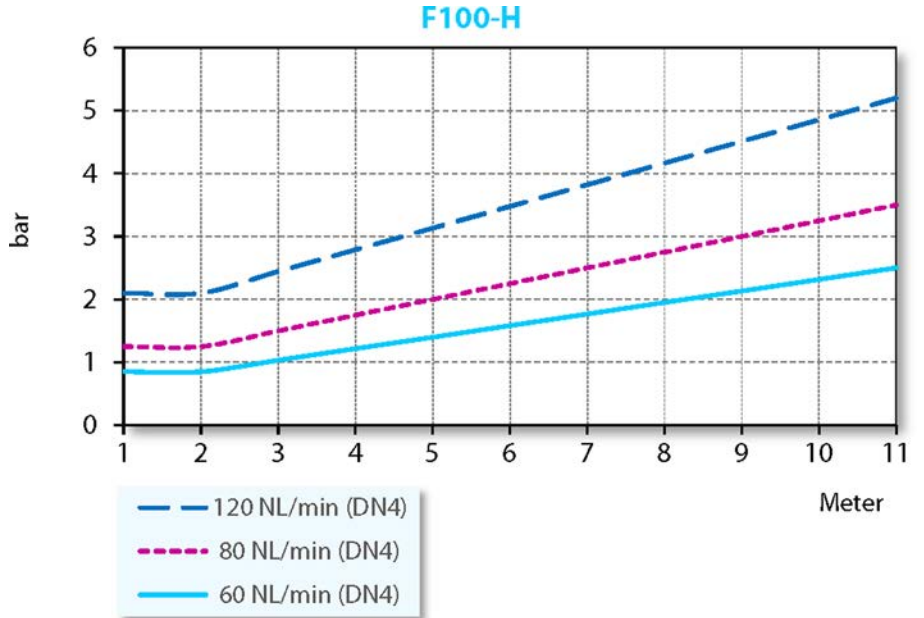
### 8.5.2

에어 품질 규정 관련 참조 단  
원 "에어 순수 등급(ISO  
8573-1) [▶ 33]"

### 실링에어 설정

실링에어용 설정값은 호스 직경과 호스 길이에 따라 상이합니다.

- ➔ 호스 직경: DN 4
- ➔ 다음 다이어그램에서 설정값을 참조하십시오.
- ➔ 컨트롤 기술상의 실링에어와 냉각을 기계를 켤 때 함께 켜십시오. 그러면 SF-스핀들이 정지 상태에서도 보호됩니다.



|             |                    |
|-------------|--------------------|
| 최저 실링에어 필요량 | 건식 가공              |
| 중간 실링에어 필요량 | 분무수를 이용하는 가공       |
| 최고 실링에어 필요량 | 철분이 함유된 물을 이용하는 가공 |

### 8.5.3

에어 품질 규정 관련 참조 단  
원 "에어 순수 등급(ISO  
8573-1) [▶ 33]"

### 설정값

- ➔ 다음 값을 준수하십시오:

|                    |                           |
|--------------------|---------------------------|
| 테이퍼 세정             | 4,5 – 6bar                |
| 틀 교환용 유압장치         | 80 – 120bar               |
| 내부 냉각제 공급          | 최대 140bar<br>최대 24,3L/min |
| 냉각 윤활제<br>MMS(유증기) | 최대 10bar                  |

9

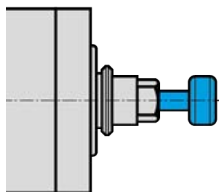


시운전

**위험: 부품이 튕겨 나오는 경우**

회전속도를 잘못 선택한 경우 SF-스핀들 또는 툴이 파손될 수 있고 해당 파편이 튕겨 나올 수 있습니다.

- ▶ 선택된 툴용 최대 회전속도에 유의하십시오.
- ▶ SF-스핀들의 최대 회전속도에 유의하십시오.
- ▶ 시운전 / 가공용 SF-스핀들의 최대 허용 회전속도는 항상 입력된 회전속도의 **최저값**입니다.



형상: 샤프트 삽입

**지침: 기능을 보장합니다.**

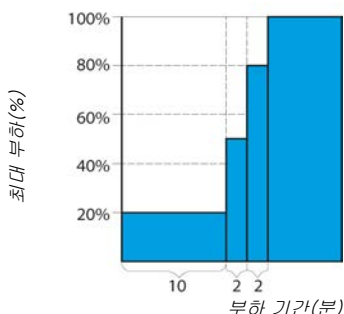
▶ SF-스핀들을 고정된 툴 샤프트 없이 절대로 작동하지 마십시오.

**고정된 툴 샤프트가 없는 경우:**

- 클램핑 시스템이 원심력 때문에 손상되었습니다.
- 클램핑 시스템이 잘못 조정되었습니다.
- SF-스핀들의 밸런싱이 영향을 받습니다.
- 베어링이 손상되었습니다.

- ➔ 스팀들의 샤프트를 최소한 10회 손으로 돌리십시오.
- ➔ 보관 이전 및 시운전 이전에 냉각 덕트만을 압축공기로 세척하십시오.

9.1



인렛 도식

- ➔ SF-스핀들을 툴이 고정된 상태에서 약 10분 동안 작동하십시오(가공 없이).
- ➔ 이때 회전속도는 SF-스핀들 최대 허용 회전속도의 최고 20%입니다.
  - ↳ 정의 참조: 최대 허용 회전속도
- ➔ SF-스핀들을 약 2분 동안 최대 회전속도의 최고 50%로 작동하십시오.
- ➔ SF-스핀들을 약 2분 더 최대 회전속도의 최고 80%로 작동하십시오. SF-스핀들이 이제 사용 대기 상태입니다.

## 9.2 일상 시동

베어링의 윤활을 예열하고 보호하기 위해 다음과 같이 하십시오.

➔ 톨이 고정된 상태에서 SF-스핀들을 작동하십시오(가공 없이).

↳ 약 2분

↳ 최대 허용 회전속도에서 최대 50%로.  
(참조 단원: 시운전 ▶ 35)

그러면 SF-스핀들이 작동 온도에 도달합니다.

## 9.3 정지 상태 메시지

샤프트의 정지 상태 메시지를 감지하고 평가를 위해 기계의 컨트롤로 전달하는 것을 주파수 컨버터에서 이용하십시오.

## 9.4 보관 이후 시운전

➔ 해당 온도가 조정된 경우에만(보관 장소의 온도에서 사용 장소의 온도에 맞게 조정됨) SF-스핀들을 작동하십시오.

↳ 사용 장소와 비교하여 SF-스핀들의 온도 편차가 10°C 이상이면 안 됩니다.

➔ "정비정비 ▶ 43]" 단원에 제시된 모든 단계를 실행하십시오.

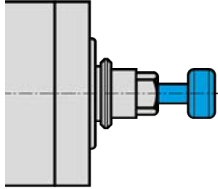
➔ SF-스핀들을 약 5분 동안 허용 회전속도의 최고 50%로 작동하십시오.

↳ (참조 단원: 시운전 ▶ 35)

➔ SF-스핀들을 약 2분 더 허용 회전속도의 최고 80%로 작동하십시오.

이로 인해 베어링의 윤활장치가 예열되고 보호됩니다.

10



형상: 샤프트 삽입

툴 교환

**주의: 회전하는 샤프트에 의한 얽힘 위험**

샤프트가 여전히 회전하는 경우 손가락과 손이 얽혀 들어가 압착될 수 있습니다.

▶ 샤프트가 정지한 경우에만 툴을 교환하십시오.

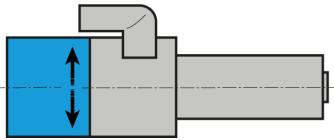
**지침: 기능을 보장합니다.**

▶ SF-스핀들을 고정된 툴 샤프트 없이 절대로 작동하지 마십시오.

**고정된 툴 샤프트가 없는 경우:**

- 클램핑 시스템이 원심력 때문에 손상되었습니다.
- 클램핑 시스템이 잘못 조정되었습니다.
- SF-스핀들의 밸런싱이 영향을 받습니다.
- 베어링이 손상되었습니다.

10.1



형상: 회전 방향 표시

시계 방향 및 시계 반대 방향

SF-스핀들의 클램핑 시스템은 시계 방향 및 시계 반대 방향으로 회전하도록 설계되었습니다.

- ➡ 회전 방향이 SF-스핀들에 적합한 툴만을 사용하십시오.
- ➡ 회전 방향이 SF-스핀들에 적합한 툴 홀더만을 사용하십시오.
- ➡ FU에서 SF-스핀들의 회전 방향을 사용하는 툴/툴 홀더의 회전 방향에 따라 설정하십시오.

10.2



유압에 의한 테이퍼 교환 방식

**위험: 부품이 튕겨 나오는 경우**

테이퍼 세정은 툴 테이퍼 교환 시 중공축 테이퍼(HSK)에서 공기압을 구축할 수 있습니다. 이 공기압이 갑작스럽게 노출되는 경우 HSK를 밖으로 튕길 수 있습니다.

- ▶ 중앙 관통 구멍이 포함된 툴 테이퍼만을 사용하십시오.
- ▶ HSK가 평면 가공설비 앞 약 102mm에 위치한 경우 테이퍼 세정을 반드시 끄십시오.

**팁: 동심도 품질 보장**

- ▶ 콜릿척, 텐셔닝 너트, 평면 가공설비, 샤프트, 툴 테이퍼 및 툴 홀더를 항상 깨끗하게 유지하십시오.
- ▶ 툴 테이퍼 홀더를 점검하십시오.

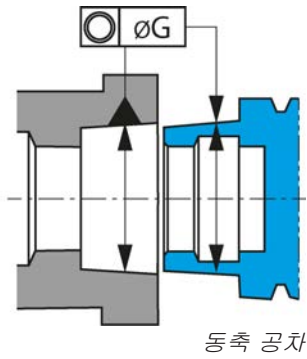
SF-스핀들로 변경할 때 손상이 없고 깨끗한 상태여야 합니다.

- ➡ SF-스핀들의 샤프트가 완전히 정지했는지 확인하십시오.
- ➡ “실린더 전진”용 유압장치를 켜십시오.
- ➡ 툴을 꺼내십시오.
- ➡ 툴 홀더의 내부 테이퍼와 샤프트의 내부 테이퍼를 펄트 재질의 세척 테이퍼로 세척하십시오.
- ➡ 툴을 삽입하십시오.
  - ↪ 클램핑 콘의 접촉면까지 툴을 밀어 넣으십시오.
- ➡ “실린더 후진”용 유압장치를 켜십시오.
- ➡ 툴 교환을 실시한 후 102초 동안 일시 정지를 준수하십시오.
- ➡ SF-스핀들을 시동하십시오.

10.2.1 자동 HSK 툴 텐셔너

다음 값을 권장합니다.

- 툴 교환 시 동축 공차
  - ↪ 동축( $\varnothing G$ ): 0,7mm
- 클램핑 콘에서의 접촉력
  - ↪ 최대: 140N



10.3 공정 도면

10.3.1 유압식 공정 도면

기계 컨트롤로부터 SF-스핀들의 정지 상태 메시지  
(회전속도 = 0, 트랜스미터가 있는 SF-스핀들)  
(주파수 = 0 및 시간 지연 최소 2-3초, 트랜스미터가 없는 SF-스핀들)

**주의**  
샤프트 회전 시 틀 교환 금지  
SF-스핀들에서 틀 교환

**주의**  
고정된 틀 없이 회전 금지  
신호 틀 고정됨

|   | 배선 번호     | 유체 |     | 압축공기 |     |
|---|-----------|----|-----|------|-----|
|   |           | on | off | on   | off |
| <b>실링에어를 항상 작동 상태로 두십시오.</b><br>틀 교환 시에도 해당 이를 통해 오염 또는 습기가 SF-스핀들 안으로 유입하는 것을 방지합니다. | <b>3</b>  |    |     | ✓    |     |
| 내부 냉각제 공급 off   | <b>11</b> |    | ✓   |      |     |
| 테이퍼 세정 on   | <b>4</b>  |    |     | ✓    |     |
| <b>틀 교환용 유압장치 on</b><br>실린더 전진  | <b>7</b>  | ✓  |     |      |     |
| <b>틀 교환 실시</b>  | ---       |    |     |      |     |
| 테이퍼 세정 off<br>틀 테이퍼 평면 가공설비가 샤프트의 평면 가공설비 앞 2mm에 위치하는 경우 끄십시오.                        | <b>4</b>  |    |     |      | ✓   |
| <b>틀 교환용 유압장치 on</b><br>실린더 후진  | <b>8</b>  | ✓  |     |      |     |
| 내부 냉각제 공급 on  | <b>11</b> | ✓  |     |      |     |

SF-스핀들이 작동 대기 상태에 있습니다.



### 10.3.2 전기 공정 도면

| 틀 테이퍼      | 유압장치 on | 체결됨          | 체결해제됨        | 방출됨          |
|------------|---------|--------------|--------------|--------------|
| 삽입되지<br>않음 | 예       | 신호 없음<br>= 0 | 신호<br>= 1    | 신호 없음<br>= 0 |
| 삽입됨        | 예       | 신호<br>= 1    | 신호 없음<br>= 0 | 신호 없음<br>= 0 |
| 체결되지<br>않음 | 예       | 신호 없음<br>= 0 | 신호 없음<br>= 0 | 신호<br>= 1    |

### 10.3.3 신호

| 입력          | 설명   | 신호  | 작업                      |
|-------------|--|-----|-------------------------|
| 체결해제됨<br>신호 | 실린더 후진 클램핑 시스템 체결되지 않음. SF 스피ndl의 틀 홀더에 틀 테이퍼가 삽입되지 <b>않음</b> .            | = 0 | SF-스핀들을 <b>시동하지 말 것</b> |
| 체결됨<br>신호   | 실린더 후진 클램핑 시스템이 <b>틀과</b> 체결됨, SF-스핀ndl의 틀 홀더에 틀 테이퍼가 삽입됨.                 | = 1 | 신호 = 1이면 SF-스핀들을 시동할 것  |
| 방출됨<br>신호   | 실린더가 배출됨. 클램핑 시스템이 풀림. SF-스핀ndl의 틀 홀더에 틀 테이퍼가 삽입됨. 틀 테이퍼가 체결되지 <b>않음</b> . | = 0 | SF-스핀들을 <b>시동하지 말 것</b> |



**지침: 기능을 보장합니다.**

"체결해제됨" 신호는 작동 시 안전을 보장하기 위해 조작자에게 SF-스핀ndl의 준비 상태를 알립니다.

**클램핑 상태가 "체결해제됨"일 경우:**

- 작동이 허용되지 않음
- 운반 및 적재만 허용됨

**모든 귀환행정은 SF-스핀ndl의 수명을 단축합니다.**

11

HSC 가공용 툴



**위험: 부품이 튕겨 나오는 경우**

회전 방향이 잘못된 경우 부하를 가할 때 툴이 손상됩니다. 원심력으로 인해 부러진 조각이 밖으로 튕겨 나옵니다.

- ▶ 회전 방향이 SF-스핀들에 적합한 툴만을 사용하십시오.



**위험: 부품이 튕겨 나오는 경우**

회전속도를 잘못 선택한 경우 SF-스핀들 또는 툴이 파손될 수 있고 해당 파편이 튕겨 나올 수 있습니다.

- ▶ 선택된 툴용 최대 회전속도에 유의하십시오.
- ▶ SF-스핀들의 최대 회전속도에 유의하십시오.
- ▶ 시운전 / 가공용 SF-스핀들의 최대 허용 회전속도는 항상 입력된 회전속도의 **최저값**입니다.

**지침: 부적합한 툴**

내부 보어가 없는 툴은 내부 냉각제 공급용으로 적합하지 않습니다!

- ▶ 생산상의 이유 때문에 내부 보어가 없는 툴이 삽입되는 경우 내부 냉각제 공급을 반드시 끄십시오.

이것을 고려하지 않는 경우 SF-스핀들이 손상 또는 파손됩니다.

- ➔ 기술적으로 하자 없는 툴만 사용하십시오.
- ➔ 툴 샤프트의 직경이 콜릿척의 내부 직경과 일치하는 툴만을 사용하십시오. 예를 들어, 직경이 3mm인 샤프트를 1/8"(=3.175mm)용 콜릿척에 삽입하지 마십시오.
  - ↳ 기술사양 ▶ 18] 단원도 참조
- ➔ 직경 공차가 h6인 툴 샤프트만을 사용하십시오.
- ➔ 클램핑 면이 포함된 툴 샤프트(예: Weldon)를 사용하지 마십시오.
- ➔ 밸런싱된 툴만을 사용하십시오.
  - ↳ DIN ISO 1940, 품질 등급 2,5

## 12

### 정비

**반드시 전문 작업자가 스피들을 정비해야 합니다.**

정비 작업 전에 항상 SF-스핀들의 작동을 정지해야 합니다.

- ➔ SF-스핀들의 샤프트가 완전히 정지했는지 확인하십시오.
- ➔ 실행해야 하는 작업 전에 이 작업에 포함되는 매뉴얼의 단원을 다시 한 번 세심하게 읽으십시오.
- ➔ SF-스핀들이 장착되는 기계의 매뉴얼에 유의하십시오.
- ➔ 모든 안전 지침과 안전 규정에 유의하십시오.

### 12.1

#### 볼 베어링



##### 지침: 이물질에 의한 수명 감소

SF-스핀들의 베어링에는 영구적 윤활 방식이 적용되었습니다. 따라서 정비가 필요하지 않습니다.

- ▶ 볼 베어링에 윤활하지 마십시오.
- ▶ 그리스, 오일 또는 세척제를 SF-스핀들의 오프닝으로 넣지 마십시오.

### 12.2

#### 일상 세척

SF-스핀들의 안전하고 정확한 기능을 보장하기 위해 SF-스핀들, SF-스핀들용 마운팅, 툴 홀더 및 툴 브래킷의 모든 접촉면이 깨끗해야 합니다.



##### 지침: 이물질에 의한 수명 감소

- ▶ SF-스핀들을 세척하기 위해 압축공기를 사용하지 마십시오.
  - ▶ SF-스핀들을 세척하기 위해 초음파를 사용하지 마십시오.
  - ▶ SF-스핀들을 세척하기 위해 스팀 분사를 사용하지 마십시오.
- 이 과정에서 불순물이 베어링 영역으로 유입할 수 있습니다.

### 12.2.1 작업 시작 이전

- ➔ 모든 표면이 깨끗하고 분진, 그리스, 냉각액, 가공 잔여물 및 금속 조각이 없는지 확인하십시오.
- ➔ SF-스핀들에 손상이 없는지 확인하십시오.
- ➔ SF-스핀들에 실링에어가 있는 경우 세척 시 실링에어를 항상 조심하십시오.
- ➔ 세척을 위해 깨끗하고 부드러운 헝겊 또는 깨끗하고 부드러운 핀셋만을 사용하십시오.

#### SF-스핀들에 테이퍼 세정이 있는 경우:

- ➔ 테이퍼 세정을 세척 후 2-3초 동안 켜십시오.

이를 통해 여전히 접촉되어 있을 수 있는 불순물이 테이퍼 세정 에어에 의해 샤프트로부터 분리됩니다.

### 12.2.2 매 틀 교환 시

- ➔ 틀 홀더 및 틀 샤프트가 깨끗한지 확인하십시오.
- ↳ 들러 붙은 오염물질이 있을 경우 모두 제거하십시오.

### 12.2.3 고정 부품을 교체할 때마다

- ➔ SF-스핀들 샤프트의 내부 테이퍼를 세척하십시오. 내부 테이퍼에 금속 칩과 불순물이 없어야 합니다.
- ➔ 틀 테이퍼를 세척하십시오.

### 12.3 보관 시

SF-스핀들이 오랫동안 필요하지 않을 경우:

- ➔ 보관 이전 및 시운전 이전에 냉각 덕트만을 압축공기로 세척하십시오.
- ➔ 모든 냉각제 잔여물을 제거하십시오.
- ➔ 유압장치용 연결부를 막으십시오.
- ➔ SF-스핀들을 수평으로 보관하십시오.
- ➔ SF-스핀들을 습도, 분진 및 다른 환경 영향으로부터 보호한 상태로 보관하십시오.
- ➔ 다음의 보관 조건에 유의하십시오.

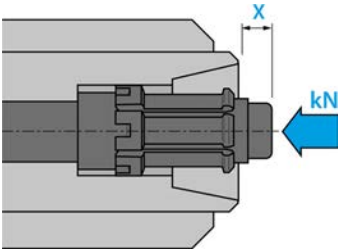
|          |                   |
|----------|-------------------|
| 보관 장소 온도 | +10°C ... + 45° C |
| 상대 습도    | < 50 %            |

### 12.4 주간 정비

다음에 대한 클램핑 시스템 육안 점검:

- ➔ 손상
- ➔ 기능

### 12.5 매월 정비



➔ SF-스핀들의 샤프트를 4주마다 최소한 10회 손으로 돌리십시오.

➔ 클램핑 시스템 치수 X를 점검하십시오

↻ 규정 치수:  $8,3 \pm 0,1$  mm

➔ 클램핑 시스템의 체결력을 점검하십시오

↻ 규정값: 6,0 – 8,0 kN

값이 올바르지 않을 경우, SF-스핀들을 회사 **Nakanishi Jaeger GmbH** 또는 인증된 서비스 파트너에 점검 및 정비를 위해 전달하십시오.

### 12.6 오랜 기간 보관 시

➔ SF-스핀들의 샤프트를 3주마다 최소한 10회 손으로 돌리십시오.

➔ 이어서 SF-스핀들을 톨이 삽입된 상태에서 약 10분 동안 작동하십시오.

↻ 이때 회전속도는 SF-스핀들 최대 허용 회전속도의 최고 20%입니다. (참조 단원: 시운전 ▶ 35)

### 12.7 최대 보관기간

최대 보관 기간은 2년입니다.

➔ "오랜 기간 보관 시 ▶ 45]" 단원의 모든 항목에 반드시 유의하십시오. 그래야만 SF-스핀들의 기능을 유지할 수 있습니다.

## 13

### 분해

SF-스핀들을 탈거하려면 다음과 같이 하십시오.

- ➔ 에너지 공급(전류)을 완전히 차단하십시오.
- ➔ 매체 공급(공기 및 액체)을 완전히 차단하십시오.
- ➔ 유압장치를 완전히 차단하십시오.
- ➔ SF-스핀들의 샤프트가 완전히 정지했는지 확인하십시오.
- ➔ SF-스핀들로부터 모든 연결부를 제거하십시오.
- ➔ SF-스핀들의 냉각 덕트를 비우십시오.
- ➔ 기계로부터 SF-스핀들을 탈거하십시오.

### 13.1



#### 폐기 및 환경 보호

SF-스핀들에 사용된 재료의 90% 이상은 재활용이 가능합니다(알루미늄, 스테인리스 스틸, 강철, 동 등).

**SF-스핀들을 일반적인 가정 쓰레기로 폐기하면 안 됩니다.**

- ➔ 재활용 불가능한 모든 재료를 제거하십시오.
- ➔ SF-스핀들을 승인된 재활용 처리 시설에서 폐기하십시오.
- ➔ 해당 관리 관공서의 모든 규정에 유의하십시오.
- ➔ 냉각수를 하수로 배출하지 않습니다.
- ➔ 오일을 하수로 배출하지 않습니다.
- ➔ 유압 오일은 지역 규정에 맞게 폐기하십시오.
- ➔ 냉각 매체는 지역 규정에 맞게 폐기하십시오.

SF-스핀들의 분해가 불가능한 경우 SF-스핀들을 [Nakanishi Jaeger GmbH](#)로 보내십시오. 운송에 필요한 비용과 재활용 처리 설비 사용료는 [Nakanishi Jaeger GmbH](#)가 부담하지 않습니다.

## 14

## 서비스 &amp; 수리

**위험: 전기 쇼크**

전기 쇼크는 심각한 화상과 생명에 위험한 상해를 초래할 수 있습니다. 전기 에너지에 의한 위험을 봉쇄하십시오(개별사항은 예를 들어 VDE 및 지역 에너지 공급 기업의 규정 참조).

▶ 작업을 시작하기 전에 SF-스핀들의 전원 공급을 차단하십시오.

**지침: 정전기 방전에 의한 손상**

SF-스핀들에서 정전기와 관련해 위험한 부품을 건드리지 마십시오.

## 14.1

## 서비스 센터

반드시 인증된 서비스 센터에서 스피들을 개방하여 수리해야 합니다. 준수하지 않는 경우 모든 보증- 및 손해배상 청구가 소멸됩니다.

➔ 다음 웹사이트의 파트너 목록을 참조하십시오.

<https://www.nakanishi-jaeger.com/ko/contact/service-partners>

## 14.2

### 작동 장애

다음의 목록에 따라 장애를 신속하게 진단하여 제거할 수 있습니다.

#### SF-스핀들이 회전하지 않음

| 원인        | 장애 제거  |
|-----------|--|
| 전원 공급 없음  | <ul style="list-style-type: none"> <li><input type="checkbox"/> 주파수 컨버터(FU)를 점검하십시오.</li> <li><input type="checkbox"/> 기계를 점검하십시오.</li> <li><input type="checkbox"/> 모든 전기 연결부를 점검하십시오.</li> <li><input type="checkbox"/> 모터 케이블에서 모든 라인을 점검하십시오.</li> <li><input type="checkbox"/> 시작/리셋 버튼을 작동하십시오.</li> </ul> |
| 열 보호가 켜졌음 | <ul style="list-style-type: none"> <li><input type="checkbox"/> SF-스핀들이 냉각될 때까지 기다리십시오.</li> <li><input type="checkbox"/> FU에 오류 메시지가 있는지 점검하십시오. 메시지가 표시되지 않는 경우 FU를 시동하십시오.<br/>("스핀들이 뜨거워짐 ▶ 48)" 또한 참조)</li> </ul>   |
| FU가 차단됨   | <ul style="list-style-type: none"> <li><input type="checkbox"/> FU의 매뉴얼에서 오류 메시지를 점검하십시오.</li> </ul>   |
| 툴 교환이 작동됨 | <ul style="list-style-type: none"> <li><input type="checkbox"/> 툴 교환용 유압장치를 끄십시오.</li> </ul>   |

#### SF-스핀들이 뜨거워짐

| 원인          | 장애 제거  |
|-------------|--|
| 냉각이 충분하지 않음 | <ul style="list-style-type: none"> <li><input type="checkbox"/> 냉각장치의 출력을 점검하십시오.</li> <li><input type="checkbox"/> 냉각장치의 워터 레벨을 점검하십시오.</li> <li><input type="checkbox"/> 연결부와 냉각 호스를 점검하십시오.</li> <li><input type="checkbox"/> 냉각 회로를 점검하십시오.</li> <li><input type="checkbox"/> 냉각장치에 오류 메시지가 있는지 점검하십시오.</li> </ul> |
| 위상 없음       | <ul style="list-style-type: none"> <li><input type="checkbox"/> 모터 케이블에서 파손이 있는지 모든 라인을 점검하십시오.</li> </ul>   |
| 너무 강한 가공    | <ul style="list-style-type: none"> <li><input type="checkbox"/> 고주파스핀들의 회전 방향을 점검하십시오.</li> <li><input type="checkbox"/> 툴의 회전 방향을 점검하십시오.</li> <li><input type="checkbox"/> 툴의 손상이 있는지 점검하십시오.</li> <li><input type="checkbox"/> 가공의 부하 강도를 줄이십시오.</li> </ul>   |
| FU가 잘못 설정됨  | <ul style="list-style-type: none"> <li><input type="checkbox"/> 고주파스핀들의 값을 FU의 설정된 값과 비교하십시오.</li> </ul>   |



### SF-스핀들의 소리가 커짐

| 원인                       | 장애 제거   |
|--------------------------|---|
| 부적합한 툴                   | <ul style="list-style-type: none"> <li><input type="checkbox"/> 밸런싱된 툴만을 사용하십시오.<br/>("HSC 가공용 툴 [▶ 42]" 단원도 참조)</li> <li><input type="checkbox"/> 툴의 손상이 있는지 점검하십시오.</li> <li><input type="checkbox"/> 손상된 툴을 교환하십시오.</li> </ul> |
| SF-스핀들이 잘못 고정되었거나 응력이 있음 | <ul style="list-style-type: none"> <li><input type="checkbox"/> 순정 액세서리의 스펀들 브래킷 또는 <b>Nakanishi Jaeger GmbH</b>의 공차 정보에 따라 제작된 스펀들 브래킷만을 사용하십시오.</li> </ul>  |
| 베어링이 손상됨                 | <ul style="list-style-type: none"> <li><input type="checkbox"/> <b>Nakanishi Jaeger GmbH</b>의 서비스에 연락하십시오.</li> </ul>   |

### 자동 툴 교환 불가

| 원인          | 장애 제거   |
|-------------|---|
| 불순물         | <ul style="list-style-type: none"> <li><input type="checkbox"/> SF-스핀들의 샤프트와 툴 테이퍼 사이의 모든 불순물을 제거하십시오.<br/>("툴 교환 [▶ 37]" 및 "정비 [▶ 43]" 단원의 모든 항목에 유의하십시오.)</li> </ul>      |
| 콜릿척이 열리지 않음 | <ul style="list-style-type: none"> <li><input type="checkbox"/> 실린더의 전기 연결부를 점검하십시오.<br/>("툴 교환 [▶ 37]" 및 "정비 [▶ 43]" 단원의 모든 항목에 유의하십시오.)</li> </ul>                        |
| 배기 없음       | <ul style="list-style-type: none"> <li><input type="checkbox"/> 이중으로 작용하는 실린더의 양쪽 연결부가 연결되어 있는지 점검하십시오.</li> <li><input type="checkbox"/> 실린더가 공기를 흡입하는지 점검하십시오.</li> </ul> |

### 센서가 신호를 전송하지 않음

| 원인            | 장애 제거   |
|---------------|---|
| 센서와 연결 없음     | <ul style="list-style-type: none"> <li><input type="checkbox"/> 라인과 연결부를 점검하십시오.</li> </ul>                           |
| 툴의 잘못된 위치     | <ul style="list-style-type: none"> <li><input type="checkbox"/> 툴이 올바르게 고정되어 있는지 점검하십시오.</li> </ul>                   |
| 툴 인서트의 잘못된 위치 | <ul style="list-style-type: none"> <li><input type="checkbox"/> <b>Nakanishi Jaeger GmbH</b>의 서비스에 연락하십시오.</li> </ul> |

SF-스핀들이 떨림 / 진동함

| 원인          | 장애 제거   |
|-------------|---|
| 부적합한 툴      | <ul style="list-style-type: none"> <li><input type="checkbox"/> 밸런싱된 툴만을 사용하십시오.<br/>("HSC 가공용 툴 [▶ 42]" 단원도 참조)</li> <li><input type="checkbox"/> 툴이 목적에 적합한지 점검하십시오.</li> <li><input type="checkbox"/> 툴의 손상이 있는지 점검하십시오.</li> <li><input type="checkbox"/> 손상된 툴을 교환하십시오.</li> </ul> |
| 불순물         | <ul style="list-style-type: none"> <li><input type="checkbox"/> SF-스핀들의 샤프트와 툴 테이퍼 사이의 모든 불순물을 제거하십시오.<br/>("툴 교환 [▶ 37]" 및 "정비 [▶ 43]" 단원의 모든 항목에 유의하십시오.)</li> </ul>  |
| FU가 잘못 설정됨  | <ul style="list-style-type: none"> <li><input type="checkbox"/> SF-스핀들의 값을 FU의 설정된 값과 비교하십시오.</li> </ul>  |
| 너무 강한 가공    | <ul style="list-style-type: none"> <li><input type="checkbox"/> 가공의 부하 강도를 줄이십시오.</li> </ul>  |
| 느슨한 고정 볼트   | <ul style="list-style-type: none"> <li><input type="checkbox"/> 나사를 단단히 조이십시오.</li> </ul>   |
| SF-스핀들이 손상됨 | <ul style="list-style-type: none"> <li><input type="checkbox"/> <a href="#">Nakanishi Jaeger GmbH</a>의 서비스에 연락하십시오.</li> </ul>  |

모든 항목을 점검한 후 장애가 제거되지 않은 경우 담당 서비스 센터에 연락하십시오.

- ➔ 서비스 센터에 수리 반송 송장을 요청하십시오.
- ➔ 기계의 매뉴얼을 확인하십시오.
- ➔ 기계의 제조사에 연락하십시오.

## 15

함께 공급된 제품 문서의 안전 지침에 유의해야 합니다.

## 장착 설명서

EC 기계 가이드라인 적용

**Nakanishi Jaeger GmbH**

고주파 전기 기계 제작

Siemensstr. 8

D-61239 Ober-Mörlen

전화 +49 (0) 60029123 -0

본 문서를 통해 다음 제품,

|        |                       |
|--------|-----------------------|
| 제품     | 고주파 스피들               |
| 타입     | F100-H636.101 K0,5RW2 |
| 시리얼 번호 | 매뉴얼 마지막 페이지 참조        |

공급 사양에 따라 가능한 한 기계 가이드라인 2006/42/EC의 기본적인 요구사항을 충족함을 확인합니다.

적용된 기계 가이드라인의 해당 장: 1.1.1; 1.1.2; 1.1.5; 1.3.2; 1.3.4; 1.5.1; 1.5.2; 1.5.4; 1.5.5; 1.5.6; 1.5.8; 1.5.9; 1.6.4; 1.6.5; 1.7.1; 1.7.1.1; 1.7.2; 1.7.3; 1.7.4;

불완전한 기계는 해당 표준 사양이 가이드라인의 모든 규정과 일치합니다.

|             |                             |
|-------------|-----------------------------|
| 적용되어 융합된 규격 | DIN EN ISO 12100<br>기계의 안전성 |
|-------------|-----------------------------|

불완전한 기계가 장착될 기계가 기계 가이드라인 2006/42/EC의 규정 및 경우에 따라 적용해야 하는 다른 지시사항과 일치하는 것이 확인된 경우에만 불완전한 기계를 작동해도 됩니다.

당사, Nakanishi Jaeger GmbH는 요구가 있는 경우 불완전한 기계에 대한 별도의 문서를 각 지방 정부에 전달해야 할 의무가 있습니다.

부록 VII B권에 따라 기계에 포함되는 별도의 기술 문서가 작성되었습니다.

전권을 위임 받은 사람이 부록 VII B권에 따라 문서를 종합해야 합니다.

**Nakanishi Jaeger GmbH**

Ober-Mörlen, 17.06.2024



### Nakanishi Jaeger YouTube 채널

이 QR 코드를 임의의 QR 코드 스캐너로 스캔하십시오.



### Nakanishi Jaeger GmbH

Siemensstraße 8  
61239 Ober-Mörlen  
GERMANY

☎ +49 (0)6002-9123-0

✉ sales@nakanishi-jaeger.com

[www.nakanishi-jaeger.com](http://www.nakanishi-jaeger.com)

시리얼 번호



타입

**F100-H636.101 K0,5RW2**

항목 번호

**10406064-02**

개정

01

날짜

17.06.2024

Sprache

KO

