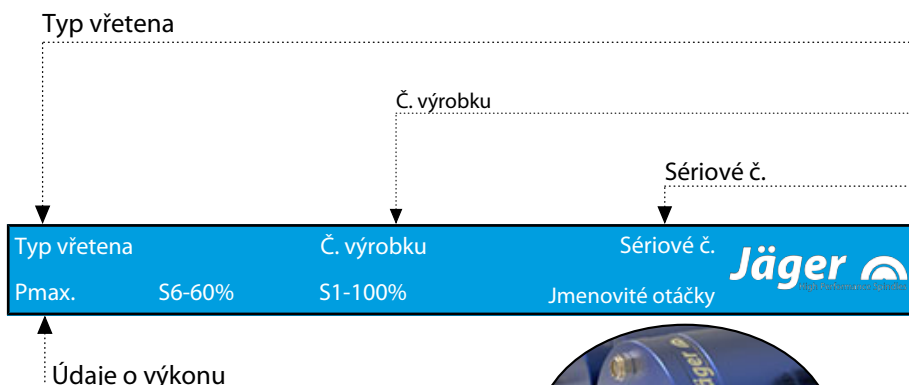


**Z120-H824.11 K1RW2V**

**Vysokofrekvenční vřeteno**

**Pneumatická výměna kužele**

## Označení VF-vřetena



Protože naše VF-vřetena neustále přizpůsobujeme nejnovějšímu stavu technického vývoje, vyhrazujeme si právo na technické změny a odchylky vůči tomuto manuálu.

Texty tohoto manuálu byly vypracovány s velkou pečlivostí. Přesto společnost **Nakanishi Jaeger GmbH** nemůže přebírat za eventuální chybné údaje a jejich následky žádnou právní odpovědnost ani jinou záruku.

Překlady a kopírování – také částečné – jsou bez výslovného písemného souhlasu společnosti **Nakanishi Jaeger GmbH**.

**MADE  
IN  
GERMANY**

## Obsah:

Překlad originální příručky

<b>1</b>	<b>Úvodní informace</b>	<b>5</b>	6.4	Ochrana motoru Pt1000	26
1.1	Účel manuálu	5	6.5	Ochrana motoru PTC 130° C	27
1.2	Vysvětlení symbolů	5	6.6	Monitorování nástrojového kuželu	28
<b>2</b>	<b>Přeprava a balení</b>	<b>6</b>	6.7	Čidlo otáček a polohy (MiniCoder)	29
2.1	Rozsah dodávky VF-vřetena	6	6.7.1	Technické údaje	29
2.1.1	Optimální příslušenství	6	6.8	Zvukové emise	30
2.1.2	Dodaná dokumentace	6	<b>7</b>	<b>Místo provozu</b>	<b>30</b>
2.2	Obal VF-vřetena	7	<b>8</b>	<b>Instalace</b>	<b>31</b>
<b>3</b>	<b>Určení použití</b>	<b>7</b>	8.1	Instalace VF-vřetena	31
3.1	Povolené druhy obrábění	7	8.2	Průměr přírodního vedení média	32
3.2	Povolené materiály	7	8.3	Chladicí voda	32
<b>4</b>	<b>Bezpečnostní pokyny</b>	<b>8</b>	8.3.1	Kvalita chladicí kapaliny	32
4.1	Bezpečnost práce	9	8.3.2	Nastavení chlazení	32
4.2	Klidový stav VF-vřetena	10	8.4	Stlačený vzduch	33
4.3	Otočná průchodka	10	8.4.1	Třídy čistoty vzduchu (ISO 8573-1)	33
4.4	Instalace a údržba	11	8.4.2	Nastavení uzavíracího vzduchu	33
4.5	Přestavba a oprava	11	8.4.3	Hodnoty nastavení	34
4.6	Nepovolený způsob provozu	11	8.5	Nastavení vnitřního přívodu chladiva	35
<b>5</b>	<b>Technický popis</b>	<b>12</b>	<b>9</b>	<b>Uvedení do provozu</b>	<b>36</b>
5.1	Přípojky VF-vřetena	12	9.1	Schéma vtoku	36
5.2	Elektrická přípojka	13	9.2	Denní start	37
5.3	Chlazení	13	9.3	Signalizace zastavení	37
5.4	Blokovací vzduch	13	9.4	Zprovoznění po odstávce	37
5.5	Čištění kužele	13	<b>10</b>	<b>Výměna nástroje</b>	<b>38</b>
5.6	Pneumatická výměna nástroje	13	10.1	Pravotočivý a levotočivý chod	38
5.7	Otočná průchodka/vnitřní přívod chladiva	14	10.2	Pneumatická výměna kužele	39
5.7.1	Chladicí a mazací kapalina	14	10.2.1	Automatický HSK-upínák nástroje	39
5.7.2	Filtrace chladicí a mazací kapaliny	15	10.3	Výměnná stanice nástroje (volitelné příslušenství)	40
5.7.3	Zamezení tlakovým špičkám	15	10.3.1	Pneumatická výměna kužele	40
5.8	Netěsnosti	16	10.3.2	Instalace výměnné stanice	40
5.8.1	Otočná průchodka, vertikální montáž	16	10.3.3	Údržba	40
5.8.2	Otočná průchodka, horizontální montáž	17	10.4	Postupový diagram	41
<b>6</b>	<b>Technické údaje</b>	<b>18</b>	10.4.1	Postupový diagram pneumatického systému	41
6.1	Rozměr	19	10.4.2	Postupový diagram elektrického systému	42
6.2	Data motoru	20	10.4.3	Signály	42
6.2.1	Diagram výkonu	21	<b>11</b>	<b>Nástroje pro HSC obrábění</b>	<b>43</b>
6.2.2	Data náhradního schéma zapojení	21			
	Parametr	22			
6.3	Plán zapojení	23			

## Obsah:

Překlad originální příručky

<b>12</b>	<b>Údržba</b>	<b>44</b>
12.1	Kuličkové ložisko.....	44
12.2	Denní čištění.....	44
12.2.1	Před počátkem práce .....	44
12.2.2	Při každé výměně nástroje .....	45
12.2.3	Při každé výměně upínacího prostředku ....	45
12.3	Při skladování .....	45
12.4	Týdenní údržba .....	45
12.5	Měsíční údržba .....	45
12.6	Při delším skladování.....	46
12.7	Maximální doba odstávky .....	46
<b>13</b>	<b>Demontáž</b>	<b>47</b>
13.1	Likvidace a ochrana životního prostředí .....	47
<b>14</b>	<b>Servis &amp; opravy</b>	<b>47</b>
14.1	Servisní partneři .....	47
14.2	Provozní poruchy .....	48
<b>15</b>	<b>Prohlášení o shodě</b>	<b>51</b>

## 1 Úvodní informace

Vysokofrekvenční vřeteno (VF-vřeteno) je vysoce kvalitní přesný nástroj pro vysokorychlostní obrábění.

### 1.1 Účel manuálu

Manuál je důležitou součástí VF-vřetena.

- ➔ Manuál pečlivě uschovejte.
- ➔ Manuál poskytněte všem osobám pověřeným pracemi s VF-vřetenem.
- ➔ Pročtěte si veškerou dodanou dokumentaci.
- ➔ Před prováděnou prací si ještě jednou pečlivě pročtěte příslušnou kapitolu v manuálu.

### 1.2 Vysvětlení symbolů

Aby bylo možné rychlé přiřazení informací, jsou v tomto manuálu použity vizuální pomůcky ve formě symbolů a textových označení.

Pokyny jsou označeny signálním slovem a barevným rámečkem:



#### NEBEZPEČÍ

##### Nebezpečná situace!

Způsobuje těžká poranění nebo usmrcení.

- ▶ Opatření pro zabránění nebezpečí.



#### VÝSTRAHA

##### Nebezpečná situace!

Může způsobit těžká poranění nebo usmrcení.

- ▶ Opatření pro zabránění nebezpečí.



#### POZOR

##### Nebezpečná situace!

Může způsobit lehká až středně závažná poranění.

- ▶ Opatření pro zabránění nebezpečí.



#### Upozornění

Může způsobit věcné škody. Tento výstražný symbol nevaruje před ohrožením osob

#### Rada

Rada označuje užitečné pokyny pro uživatele.

## 2 Přeprava a balení

Při přepravě se vyvarujte těžkým otřesům a nárazům, které by mohly poškodit kuličková ložiska VF-vřetena.

- ➔ Každé poškození snižuje přesnost SF-vřetena.
- ➔ Každé poškození omezuje funkci SF-vřetena.
- ➔ Každé poškození snižuje životnost SF-vřetena.

### 2.1 Rozsah dodávky VF-vřetena

Níže uvedené části jsou rozsahem dodávky SF-vřetena:

- Vysokofrekvenční vřeteno
- Čistící kužel z filcu
- Převážní obal
- ➔ Při dodávce zkontrolujte kompletnost vysokofrekvenčního vřetena.

#### 2.1.1 Optimální příslušenství

Na přání k dodání:

- Nosič vřetena
- Měnič kmitočtu
- Chladicí zařízení
- Tuk pro kleštiny
- Hadicové přípojky
- Kabel motoru
- Řídící kabel
- Další příslušenství na vyžádání.

Pouze schválené příslušenství je přezkoušeno na provozní bezpečnost a funkci.

- ➔ Nepoužívejte žádné jiné příslušenství, může to vést ke ztrátě závazků ze záruky a nároku na odškodnění.
- ➔ V případě vlastní výroby držáku vřetena kontaktujte před začátkem výroby firmu **Nakanishi Jaeger GmbH** a vyžádejte si toleranční a výrobní schéma držáku vřetena.

#### 2.1.2 Dodaná dokumentace

Následující dokumenty patří k rozsahu dodávky SF-vřetena.

- Manuál
- Prohlášení o shodě je součástí manuálu.
- Testovací protokol
- ➔ Při dodání překontrolujte úplnost dodaných dokumentů. V případě potřeby si vyžádejte nové kopie.

## 2.2



### Obal VF-vřetena

Všechny materiály přepravního obalu mohou být recyklovány v příslušných zařízeních pro zpracování odpadu

## 3

### Určení použití

Vřeteno VF je ve smyslu strojní směrnice "neúplným strojem" a samo o sobě nemůže splňovat žádnou funkci. VF-vřeteno je možno provozovat pouze spolu s obráběcím strojem a měničem kmitočtu.

### 3.1

#### Povolené druhy obrábění

VF-vřeteno bylo vyvinuto pouze pro níže uvedené druhy obrábění.

- Frézování
- Vrtání
- Gravírování
- Broušení
- ➔ Pokud jsou potřebné jiné druhy obrábění, kontaktujte společnost **Nakanishi Jaeger GmbH**.

### 3.2

#### Povolené materiály

VF-vřeteno bylo vyvinuto pouze pro níže uvedené materiály.

- Kovy (jako slitiny, litiny, atd.)
- Slinovací materiály
- Umělé hmoty
- Dřevo
- Grafit
- Kámen (jako mramor, atd.)
- Papír a kartonáž
- Vodivé desky
- Sklo a keramika
- ➔ Pokud mají být obráběny jiné materiály, kontaktujte společnost **Nakanishi Jaeger GmbH**.

4

### Bezpečnostní pokyny

Vysokofrekvenční vřeteno je vytvořeno dle uznávaných pravidel techniky a je provozně bezpečné.

VF-vřeteno však může být zdrojem nebezpečí, pokud:

- Je zabudováno nevyškoleným personálem.
- Bylo zabudováno neodborně.
- Není používáno v souladu s určeným účelem.

Vysokofrekvenční vřeteno může být montováno, uváděno do provozu a udržováno pouze kvalifikovaným personálem.

**Definice:** Kvalifikovaný personál je personál, který je obeznámen s instalací, montáží, uvedením do provozu a provozem a k těmto činnostem má odpovídající kvalifikaci. Kompetence, školení a dohled personálu musí být provozovatelem přesně upraveny.



#### NEBEZPEČÍ: V důsledku exploze.

VF-vřetena nejsou schválena pro použití v prostorách ohrožených explozí. Použití v těchto prostorách může způsobit exploze.

- ▶ VF-vřeteno nepoužívejte v prostředí ohroženém explozí.



#### NEBEZPEČÍ: V důsledku odmrštěných částí.

VF-vřeteno pracuje s vysokými otáčkami a v důsledku toho může být odmrštěno.

- ▶ VF-vřeteno provozujte jen tehdy, pokud je pevně zabudováno ve stroji nebo v zařízení.



#### Upozornění: Dodržujte mezní hodnoty.

- ▶ Dodržujte mezní hodnoty uvedené v technických údajích.



#### Upozornění: Zohledněte stroj.

- ▶ Dbejte také manuálu stroje, v kterém je zabudováno VF-vřeteno.
- ▶ Dodržujte všechny bezpečnostní pokyny uvedené výrobcem stroje.
- ▶ Ujistěte se, že stroj není zdrojem nebezpečí (např. nekontrolované pohyby). Teprve poté do stroje nainstalujte vřeteno VF.



#### Upozornění. Zabraňte poškození VF-vřetena.

- ▶ Každé poškození snižuje přesnost SF-vřetena.
- ▶ Každé poškození omezuje funkci SF-vřetena.
- ▶ Každé poškození snižuje životnost SF-vřetena.



## 4.1

## Bezpečnost práce

Dbejte všech bezpečnostních pokynů uvedených v manuálu, dále platných národních předpisů ochrany před úrazem (UVV), stejně tak jako stávajících vnitropodnikových pracovních, provozních a bezpečnostních předpisů.

**NEBEZPEČÍ: V důsledku odmrštěných částí.**

V důsledku odstředivé síly vznikající při obrábění, může být špatně upnutý nástroj odmrštěn.

- ▶ Využijte celou upínací hloubku upínacího systému.
- ▶ Pevně upněte nástroj.

**NEBEZPEČÍ: V důsledku odmrštěných částí.**

Při chybném směru otáčení se upínací systém uvolňuje a nástroj se odmrští.

- ▶ Bezpodmínečně dodržujte směr otáčení VF-vřetena.

**VÝSTRAHA: Nebezpečí poranění v důsledku odmrštěných částí.**

VF-vřeteno pracuje s vysokými otáčkami a může být velkou silou odmrštěno.

- ▶ V žádném případě neodstraňujte ochranné zařízení stroje nebo zařízení.
- ▶ Při práci vždy používejte ochranné brýle.



Vzorový obrázek: Vložení stopky

**Upozornění: Zajistěte funkci.**

- ▶ VF-vřeteno nikdy neprovozujte bez upnuté stopky nástroje.

**Bez upnuté stopky nástroje dojde:**

- K poškození upínacího systému vlivem odstředivé síly.
- K narušení upínacího systému.
- K ovlivnění jakosti vyvážení VF-vřetena.
- K poškození uložení.

- ➔ Dle druhu obrábění, obráběného materiálu a zvoleného nástroje zvolte vhodný ochranný postřik.
  - ↳ Dbejte také manuálu stroje, v kterém je zabudováno VF-vřeteno.
- ➔ U dodavatele nástrojů zjistěte maximální obvodovou rychlost použitého nástroje.

**Jednobřité nástroje nejsou vhodné pro HSC-obrábění.**

Pokud jsou potřebné z důvodu obrábění:

- ➔ Používejte pouze vyvážené nástroje.
  - ↳ DIN ISO 1940
  - ↳ Stupeň jakosti 2,5





## 4.2

### Klidový stav VF-vřetena

Aby bylo vysokofrekvenční vřeteno pro účely instalačních a údržbových prací uvedeno mimo provoz, postupujte následovně:

- ➔ Zcela odpojte přívod energie (proud).
- ➔ Zcela odpojte přívod médií (vzduch a kapaliny).
- ➔ Ujistěte se, zda je hřídel VF-vřetena absolutně v klidu.

Pokud je VF-vřeteno zastaveno z důvodu čištění, pak:

- ➔ Připojte pouze blokovací vzduch a uzávěr pro vzduchové čištění kužele.

#### Rada: Předejte data řízení.

- ▶ U měniče kmitočtu využijte možnosti identifikace signalizace klidového stavu hřídele a dále jí využijte k vyhodnocování řízení stroje.

## 4.3



### Otočná průchodka

#### NEBEZPEČÍ: V důsledku exploze.

Hořlavá průtočná média nebo uhlovodíky se mohou vznítit a způsobit explozi.

- ▶ Ujistěte se, že nejsou používána hořlavá průtočná média.
- ▶ Ujistěte se, že nejsou používány uhlovodíky.

#### Výjimka:

Termické oleje v rámci přípustného teplotního rozsahu.

- ▶ Dodržujte bezpečnostní list použitého oleje.



#### VÝSTRAHA: Nebezpečí poranění v důsledku odmrštěných částí.

Při zatížení otočné průchodky příliš vysokým tlakem se mohou připojovací vedení odtrhnout.

- ▶ Otočnou průchodku na potrubní systém nepřipojij příliš s vysokým tlakem.



#### VÝSTRAHA: Nebezpečí popálení.

Pokud průtočná média překročí maximální přípustnou teplotu, může dojít k poškození těsnění. Otočná průchodka pak netěsní a může dojít k úniku horkých médií.

- ▶ Zabraňte průtoku příliš horkých průtočných médií otočnou průchodkou.

**POZOR: Nebezpeční poranění v důsledku unikajícího média.**

Při práci na otočné průchodce může dojít ke kontaktu média s pokožkou nebo očima.

- ▶ Dodržujte bezpečnostní pokyny použitého průtokového média.

**POZOR: Nebezpeční poranění v důsledku unikajícího média.**

Pokud by byly použity nevhodné hadice, mohlo by dojít k jejich zporožnění nebo prasknutí.

- ▶ Pro připojení otočné průchodky ke stroji zvolte vhodné hadice, jejichž specifikace se shodují s případem použití.
- ▶ Používejte hadice, které jsou povoleny pro médium.
- ▶ Používejte hadice, které jsou povoleny pro maximální systémový tlak stroje.
- ▶ Používejte hadice, které jsou povoleny pro maximální teplotu média.

#### 4.4 Instalace a údržba

- ➞ Instalační, čistící a údržbové práce provádějte teprve po úplném zastavení VF-vřetena a hřídele.
- ➞ Bezprostředně po ukončení prací instalujte všechna bezpečnostní a ochranná zařízení stroje.

#### 4.5 Přestavba a oprava

Přestavba nebo změny VF-vřetena jsou dovolené pouze po předchozí domluvě se společností **Nakanishi Jaeger GmbH**.

Pouze servisní partneři uvádění v kapitole „Servis a opravy [▶ 47]“ mohou VF-vřeteno otevírat a opravovat.

Pouze schválené příslušenství je přezkoušeno na provozní bezpečnost a funkci.

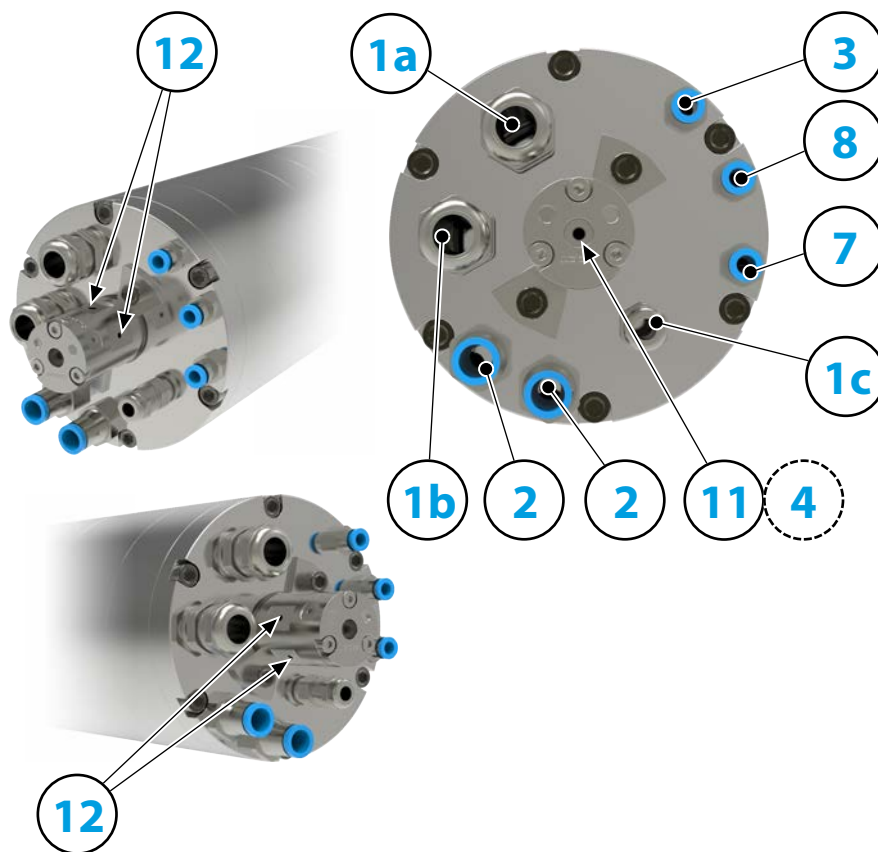
#### 4.6 Nepovolený způsob provozu

Vysokofrekvenční vřeteno je provozně bezpečné pouze při přesně určeném použití.

- ➞ Dbejte bezpečnostních pokynů ve všech kapitolách manuálu, jinak může vzniknout nebezpečí pro osoby, životní prostředí, stroj nebo VF-vřeteno.

Nerespektování bezpečnostních pokynů může znamenat ztrátu záruk a nároků na odškodnění.

**5**                    **Technický popis**  
**5.1**                 **Přípojky VF-vřetena**



<b>1a</b>	Elektrická přípojka pro: fáze motoru	
<b>1b</b>	Elektrická přípojka pro: Kontrola nástrojového kuželu, PTC, Pt1000	
<b>1c</b>	Elektrická přípojka pro: Vektorová regulace	
<b>2</b>	Chladicí voda	G 1/4"
<b>3</b>	Blokovací vzduch	G 1/8"
<b>4</b>	Čištění kužele	G 1/8"
<b>7</b>	Pneumatika pro výměnu nástrojů (válec vpřed)	G 1/8"
<b>8</b>	Pneumatika pro výměnu nástrojů (válec zpět)	G 1/8"
<b>11</b>	Vnitřní přívod chladiva	G1/8"
<b>12</b>	Netěsnosti	M5

## 5.2 Elektrická přípojka

VF-vřeteno smí být provozováno pouze s měničem kmitočtu (FU).

- ➔ Zkontrolujte, zda data VF-vřetena, tj. elektrický proud, napětí a kmitočet, jsou shodné s výstupními údaji měniče kmitočtu.
- ➔ Používejte co možná nejkratší vedení motoru.
- ➔ Pomocí měniče kmitočtu nastavte otáčky VF-vřetena.
- ➔ Další informace viz manuál měniče kmitočtu.

Měnič kmitočtu rozpozná - podle vybavení – tyto provozní stavy VF-vřetena:

- VF-vřeteno se otáčí.
- VF-vřeteno příliš horké.
- VF-vřeteno stojí atd.

Měnič kmitočtu předává provozní stavy VF-vřetena řízení stroje.

## 5.3 Chlazení

Chlazení kapalinou udržuje VF-vřeteno při konstantní teplotě.



### Upozornění: Prodloužení životnosti odvodem tepla.

Při provozu VF-vřetena vzniká teplo. Teplota VF-vřetena by neměla překročit + 45° C, jinak se zkracuje životnost ložisek.

- ▶ Zkontrolujte teplotu vřetena VF na vřeteníku.

## 5.4 Blokovací vzduch

Hodnoty kvality vzduchu viz kapitola „Třídy čistoty vzduchu (ISO 8573-1) [▶ 33]“.

Vzduchový ventil zabraňuje tomu, aby cizí tělesa jako třísky a dále kapaliny (např. emulze) vnikly do VF-vřetena.

- ➔ Zkontrolujte, zda vpředu, mezi pláštěm a otáčivými částmi vystupuje vzduch.

## 5.5 Čištění kužele

Hodnoty kvality vzduchu viz kapitola „Třídy čistoty vzduchu (ISO 8573-1) [▶ 33]“.

Čištěním kužele se zamezuje vnikání třísek a kapaliny při výměně nástroje do hřídele a tím se zabraňuje znečištění a poškození vnitřního kužele a vřetenového systému.

## 5.6 Pneumatická výměna nástroje

Hodnoty kvality vzduchu viz kapitola „Třídy čistoty vzduchu (ISO 8573-1) [▶ 33]“.

Výměna nástroje, popř. výměna nástrojového kužele se provádí pneumaticky.

Přitom je uvnitř VF-vřetena uvedena do chodu mechanika, která nástrojový kužel nebo kleštinu upne, uvolní nebo vyhodí.

## 5.7

### Otočná průchodka/vnitřní přívod chladiva

Vnitřní přívod chladiva ochlazuje nástroj a VF-vřeteno.

Chladivo nástroje je vedeno vnitřkem skrz vřeteno VF a skrz nástroj, a opět vystupuje na řezné ploše upnutého nástroje. Nástroj je chladivem současně mazán.

#### Upozornění: Nevhodný nástroj.

Nástroje bez vnitřního otvoru nejsou pro vnitřní přívod chladiva vhodné!

- ▶ Vnitřní přívod chladiva bezpodmínečně vypněte, pokud se z důvodu obrábění používají nástroje bez vnitřního otvoru.

Při nedodržení dojde k poškození nebo zničení VF-vřetena.

- ↻ Používejte pouze nástroje a držáky nástrojů, které jsou vhodné pro vnitřní přívod chladiva.
- ↻ Ujistěte se, že použitá chladicí a mazací kapalina splňuje požadavky aktuálních zákonných předpisů a předpisů oborových svazů.
- ↻ Zajistěte, aby při rotující hřídeli nedocházelo k zatížení otočné průchodky stlačeným vzduchem. Jinak dojde k poškození těsnicích ploch otočné průchodky.

### 5.7.1



#### Chladicí a mazací kapalina

##### POZOR: Nebezpečí při výstřiku hydraulického oleje.

Pokud se pro hydraulický olej používá otočná průchodka, pak dojde k jejímu poškození a může dojít k vystříknutí hydraulického oleje pod vysokým tlakem.

- ▶ Nepoužívejte hydraulické oleje.

- ↻ Používejte chladicí a mazací kapaliny, které splňují tyto požadavky:

#### Řezný olej

Teplota média	minimálně +3 °C
Provozní teplota prostředí	minimálně +3 °C

### 5.7.2 Filtrace chladící a mazací kapaliny

Nefiltrovaná průtočná média s velikostí částic nad 60 µm způsobují zvýšené opotřebení

- ➔ Před otočnou průchodku umístěte filtr, který z média vyfiltruje částice s velikostí nad 60 µm.

Čím vyšší je počet částic v průtočném médiu, tím vyšší je opotřebení otočné průchodky.

- ➔ Ujistěte se, že zbytkové zatížení nečistotami splňuje tyto požadavky:

- ↳ maximálně 100 mg/L
- ↳ Obrábění hliníku: maximálně 50 mg/L.

- ➔ Používejte média těchto tříd:

- ↳ Třída 5 podle ISO 4406:1999 kód 17/15/12
- ↳ nebo třída 8 podle NAS 1638

### 5.7.3 Zamezení tlakovým špičkám

Tlakové špičky vznikají zejména tehdy, když nestlačitelné médium (např. chladící a mazací kapalina) narazí na uzavřený nebo téměř uzavřený otvor. Tento náraz může mít za následek zvýšení tlaku, které dosahuje několikanásobku přípustného tlaku.

- ➔ Dobu zapnutí armatury zvolte tak, aby vznikající tlakové špičky nepřekročily standardně přípustný provozní tlak.

Také zavírající se armatury nemohou vyvolat překročení tlaku (rázy při zavírání).

K překročení tlaku může dojít také tehdy, když se nestlačitelné médium (např. chladící a mazací kapalina) v uzavřeném prostoru navíc ještě natlakují zvedacím pohybem.

- ➔ Náprava: Odvzdušnění!

## 5.8



### Netěsnosti

#### Upozornění: Poškození VF-vřetena netěsností.

Chladicí a mazací kapalina může v důsledku uložení otočné průchodky vniknout do VF-vřetena a vřeteno tak poškodit:

- Pokud je otočná průchodka provozována v dolním rozmezí tlaku.
- Při pomalém zvyšování tlaku chladicí kapaliny.
- ▶ Za účelem ochrany VF-vřetena před poškozením použijte monitorování netěsností.

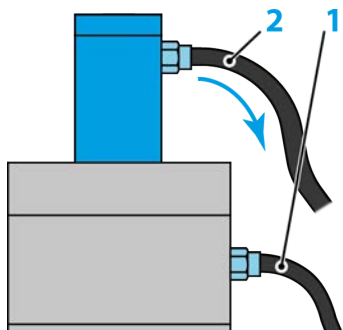
Pokud na otočnou průchodku působí tlak, uzavře párování kluzného kroužku uvnitř otočné průchodky.

Při vypnutí tlaku se těsnění kluzného kroužku otevře. Přes odlehčovací vývrt se vzniklé netěsné množství odvede prostřednictvím samostatného vedení.

Množství netěsnosti závisí na:

- Chladicí a mazací látce a její viskozitě.
- Montážní poloze otočné průchodky.
- Uložení přívodního vedení.
- Poloze ventilu chladicí a mazací látky a zpětného ventilu resp. 3/2-cestného ventilu.

#### 5.8.1



Vzorový obrázek: Netěsnosti

#### Otočná průchodka, vertikální montáž

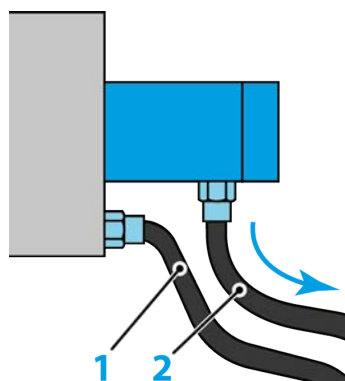
Netěsnosti	Hloubka zašroubování
1 Vysokofrekvenční vřeteno	maximálně 6 mm
2 Otočná průchodka	maximálně 6 mm

- ➔ Odstraňte uzavírací zátky, které chrání přípojky při přepravě před poškozením a znečištěním.
- ➔ Místo těchto uzavíracích zátek namontujte vhodné hadicové šroubení.
- ➔ Namontujte odpovídající hadice do hadicového šroubení.
- ➔ Hadici netěsnosti instalujte se spádovým úhlem, aby mohly být netěsnosti odváděny.
  - ↳ Úhel: nejméně 15°.
- ➔ Odvedte netěsnost bez zpětného vzduší.



## 5.8.2

## Otočná průchodka, horizontální montáž



Vzorový obrázek: Netěsnosti

Netěsnosti	Hloubka zašroubování
1 Vysokofrekvenční vřeteno	maximálně 6 mm
2 Otočná průchodka	maximálně 6 mm

- ➔ Umístěte VF-vřeteno tak, aby bylo možné na odlehčovacích bodech všechna vedení netěsnosti vždy připojit v poloze 6 hodin (na nejhlubším bodu).
- ➔ Odstraňte uzavírací zátky, které chrání přípojky při přepravě před poškozením a znečištěním.
- ➔ Místo těchto uzavíracích zátek namontujte vhodné hadicové šroubení.
- ➔ Namontujte odpovídající hadice do hadicového šroubení.
- ➔ Hadici netěsnosti instalujte se spádovým úhlem, aby mohly být netěsnosti odváděny.
  - ↳ Úhel: nejméně 15°.
- ➔ Odvedte netěsnost bez zpětného vzduší.

**6**
**Technické údaje**
**Ložisko**

Hybridní kuličkové ložisko (ks)	4
Životnost tukového mazání	bezúdržbový

**Hodnoty výkonu  
Chlazení kapalinou**

	P <sub>max./5s</sub>	S6-60%	S1-100%	
Jmenovitý výkon	26	20	18	[kW]
Točivý moment	21,4	15,5	13,6	[Nm]
Napětí	380	380	380	[V]
Proud	55	43,8	39,7	[A]

**Parametry motoru**

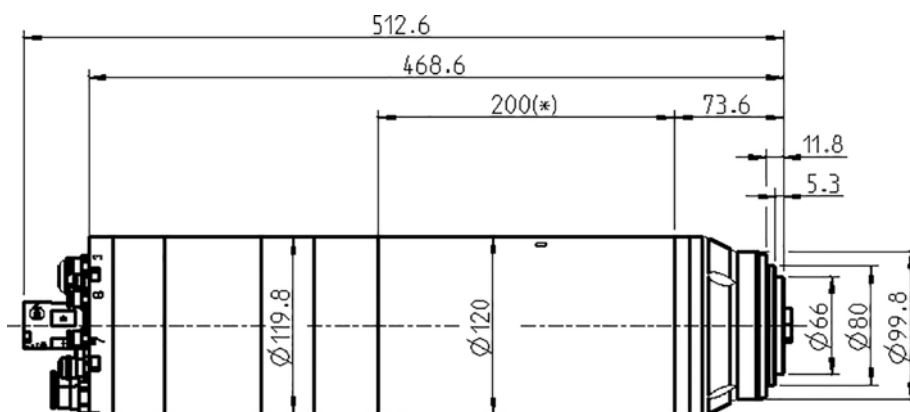
Technologie motoru	3-fázový asynchronní pohon (bez kartáčů a čidel)
Frekvence	800 HZ
Počet pólů motoru (páry)	2
Jmenovité otáčky	24.000 rpm
Hodnota zrychlení/brzdění Za sekundu	10 000 rpm (ostatní hodnoty po domluvě)

**Znaky**

Otáčkoměr	Vektorová regulace
Měřicí ozubené kolo	Zuby = 256 Modul = 0,3
Ochrana motoru	PTC 130° C Pt1000
Plášť	Ušlechtilá ocel
Průměr tělesa	120 mm
Chlazení	Chlazení kapalinou
Provozní teplota prostředí	+ 10° C ... + 45° C
Blokovací vzduch	
Druh ochrany (blokovací vzduch připojen)	IP54
Čištění kužele	
Vnitřní přívod chladiva	
Otočná průchodka	< 80 bar < 10 L/min
Výměna nástroje	Pneumatická výměna kužele
Přijetí nástroje	HSK-E 50
Monitorování nástrojového kužele	indukční
3 pozice	upnuto, uvolněno, vyhozeno

Rozsah upínání do	20 mm
Ve směru hodinových ručiček a proti směru hodinových ručiček	
Konektor zařízení	5-pól. (ECTA 133) (fáze motoru) 12-pól. (ECTA 133) + 17-pól. (Senzorika)
Hmotnost	~ 27 kg
Kruhový pohyb vnitřního kužele	< 1 $\mu$
Rovinné otáčení	< 1 $\mu$

## 6.1 Rozměr



(\*) = rozsah upínání

## 6.2

Výkony (S1, S6, S2) platí pro sinusovité proudy a sinusovitá napětí.

Výkonové hodnoty VF-vřetena závisí na použitém FU a mohou se od uvedených hodnot lišit.

## Data motoru

Vřeteno, charakteristika	9110
Technologie motoru	AC motor
Typ motoru	ACM 90/62/130-4E
Jmenovitý výkon	18 kW
Jmenovité otáčky	24.000 rpm
Chlazení	Chlazenou kapalinou
Ochrana motoru	PTC 130° C Pt1000
Odpor vinutí (fáze-fáze)	0,184 Ω
Ztrátový výkon	2.353 W – max. (S1)

### Naměřené hodnoty: S1-100%

Jmenovité otáčky	1 800	5 000	10 000	12 000	15 000	24 000	rpm
Otáčky	1 447	4 596	9 605	11 612	14 422	23 114	rpm
Frekvence	60	167	333	400	500	800	HZ
Jmenovitý výkon	1,87	6,5	13,2	15,7	18	16,7	kW
Točivý moment	12,33	13,59	13,22	13,01	12,04	7,07	Nm
Napětí	70	170	320	380	380	380	V
Proud	38,1	39,7	38,9	38,5	38	35,2	A
cos φ	0,76	0,73	0,72	0,72	0,82	0,84	

### Naměřené hodnoty: S6-60%

Jmenovité otáčky	1 800	5 000	10 000	12 000	15 000	24 000	rpm
Otáčky	1 425	4 534	9 543	11 543	14 376	23 005	rpm
Frekvence	60	167	333	400	500	800	HZ
Jmenovitý výkon	2,02	7,34	14,98	17,85	19,14	17,8	kW
Točivý moment	13,58	15,5	15,07	14,86	12,83	7,58	Nm
Napětí	72	172	322	380	380	380	V
Proud	41,2	43,8	43	42,6	40,9	38,6	A
cos φ	0,77	0,75	0,74	0,74	0,81	0,83	

### Naměřené hodnoty: S2-Pmax./5s

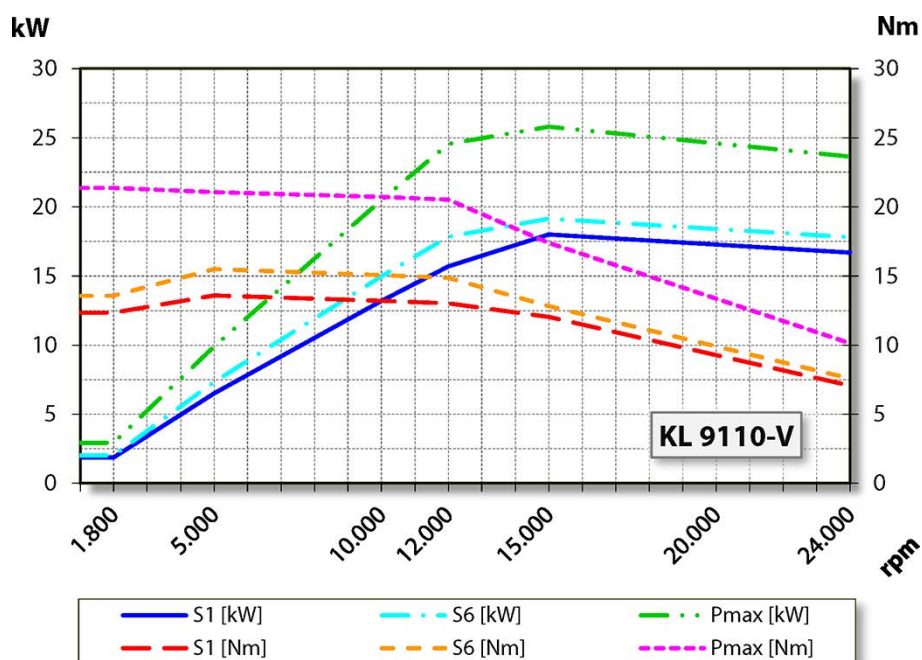
Jmenovité otáčky	1 800	5 000	10 000	12 000	15 000	24 000	rpm
Otáčky	1 307	4 499	9 479	11 464	14 267	22 702	rpm
Frekvence	60	167	333	400	500	800	Hz
Jmenovitý výkon	2,93	9,91	20,49	24,54	25,8	23,64	kW
Točivý moment	21,37	21,07	20,72	20,53	17,39	10,13	Nm
Napětí	75	175	325	380	380	380	V
Proud	55	55	55	55	55	55	A
cos φ	0,85	0,8	0,79	0,79	0,83	0,8	

#### Poznámky k provozu u statických měničů kmitočtu.

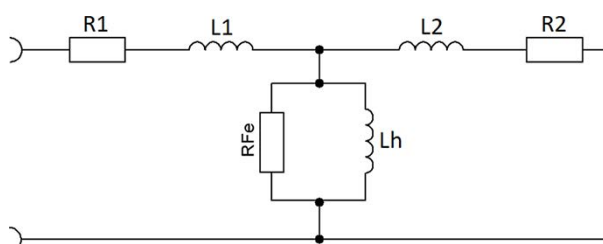
Při provozu měniče kmitočtu musí efektivní hodnota napětí základní vlny odpovídat uvedenému motorovému napětí.

Naměřené proudy mohou být v důsledku podílu horní vlny vyšší než uvedené hodnoty.

### 6.2.1 Diagram výkonu



### 6.2.2 Data náhradního schéma zapojení





**Upozornění: Poškození chybnými hodnotami výkonu.**

Hodnoty parametrů se týkají výhradně motoru.

► Hodnoty VF-vřetena: viz tabulky S1-100%, S6-60% a S2-Pmax.

Parametr*	Význam	Hodnota	Jednotka
p0304	Vyměřovací napětí (fáze-fáze)	380	Vrms
p0305	Vyměřovací proud	38,5	Arms
p0307	Vyměřovací výkon	15,7	kW
p0308	Vyměřovací faktor účinnosti	0,72	cos φ
p0310	Vyměřovací frekvence	400	Hz
p0311	Vyměřovací otáčky	12.000	rpm
---	Vyměřovací ztrátový výkon	2.353	W
---	Jmenovité otáčky	24.000	rpm
p0312	Vyměřovací točivý moment	13,008	Nm
p0314	Počet pólů motoru (páry)	2	---
p0320	Vyměřovací magnetizační proud	21,5	Arms
p0322	Maximální otáčky	24.000	rpm
p0326	Opravný faktor klopného momentu	100	%
p0335	Druh chlazení motoru	Chlazeno kapalinou	
p0341	Moment setrvačnosti	0,003247	kgm <sup>2</sup>
p0348	Otáčky použití oslabování buzení VDC=600V	13.398	rpm
p0350	Odpor statoru, studený (řetězec)	0,184	Ω
p0353	Předřazená indukčnost (řetězec)	0	mH
p0354	Odpor rotoru, studený	0,156	Ω
p0356	Rozptylová induktivita statoru	0,282	mH
p0358	Rozptylová induktivita rotoru	0,325	mH
p0360	Hlavní induktivita	3,596	mH
p0604	Teplota motoru výstražná mez	120	°C
p0605	Teplota motoru mez poruchy	130	°C
p0640	Mez proudu	55	Arms
p1800	Pulzová frekvence	16	kHz
---	Napětí meziokruhu	560	VDC
---	Předřadná kapacita		μF
---	Maximální napětí		V
---	Snížení volnoběhu		%
---	Rozptylová reaktance statoru X1		Ω
---	Rozptylová reaktance rotoru X2		Ω
---	Reaktance hlavního pole Xh		Ω

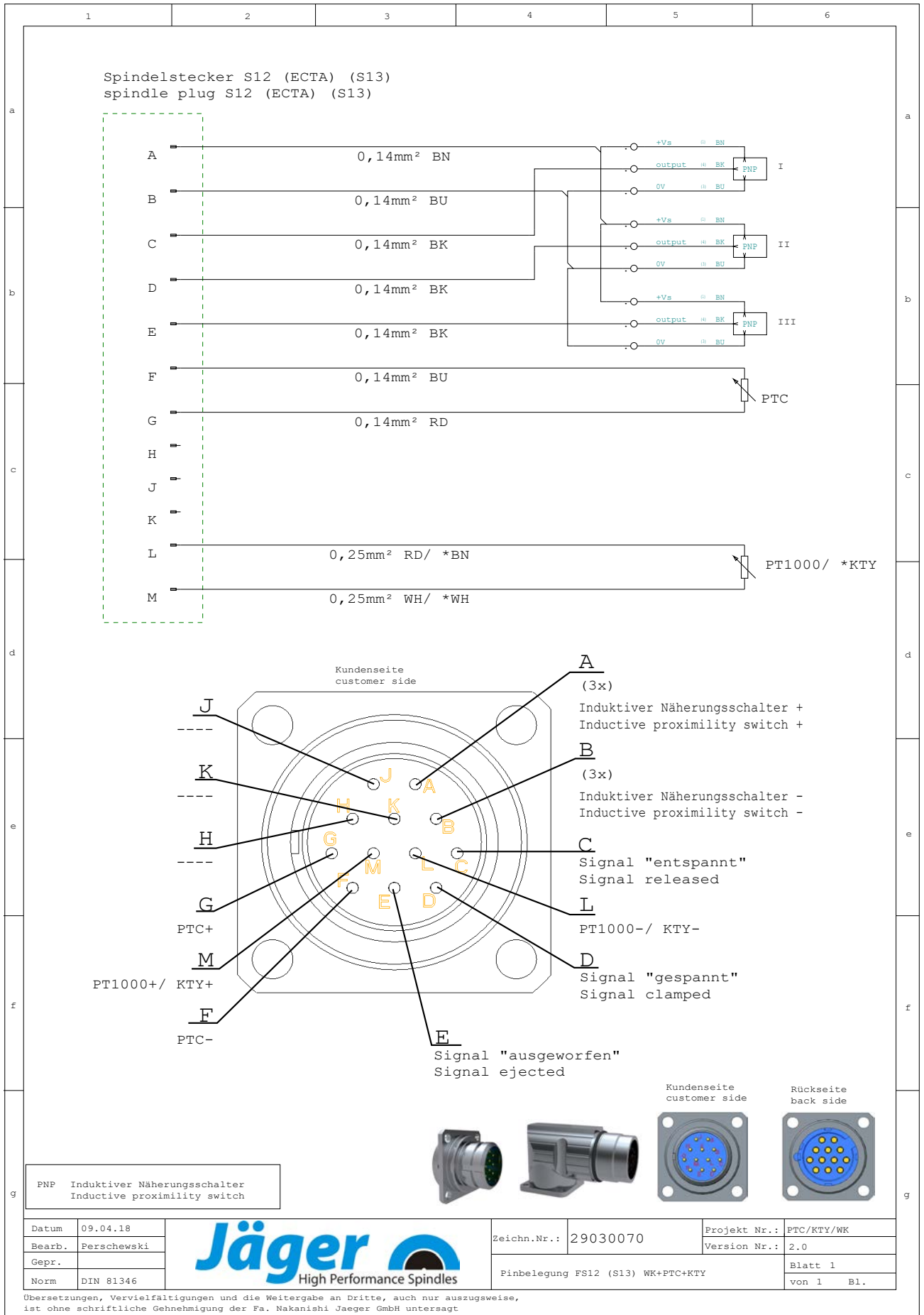
(\*) Parametry Siemens SINAMICS 120

### 6.3 Plán zapojení

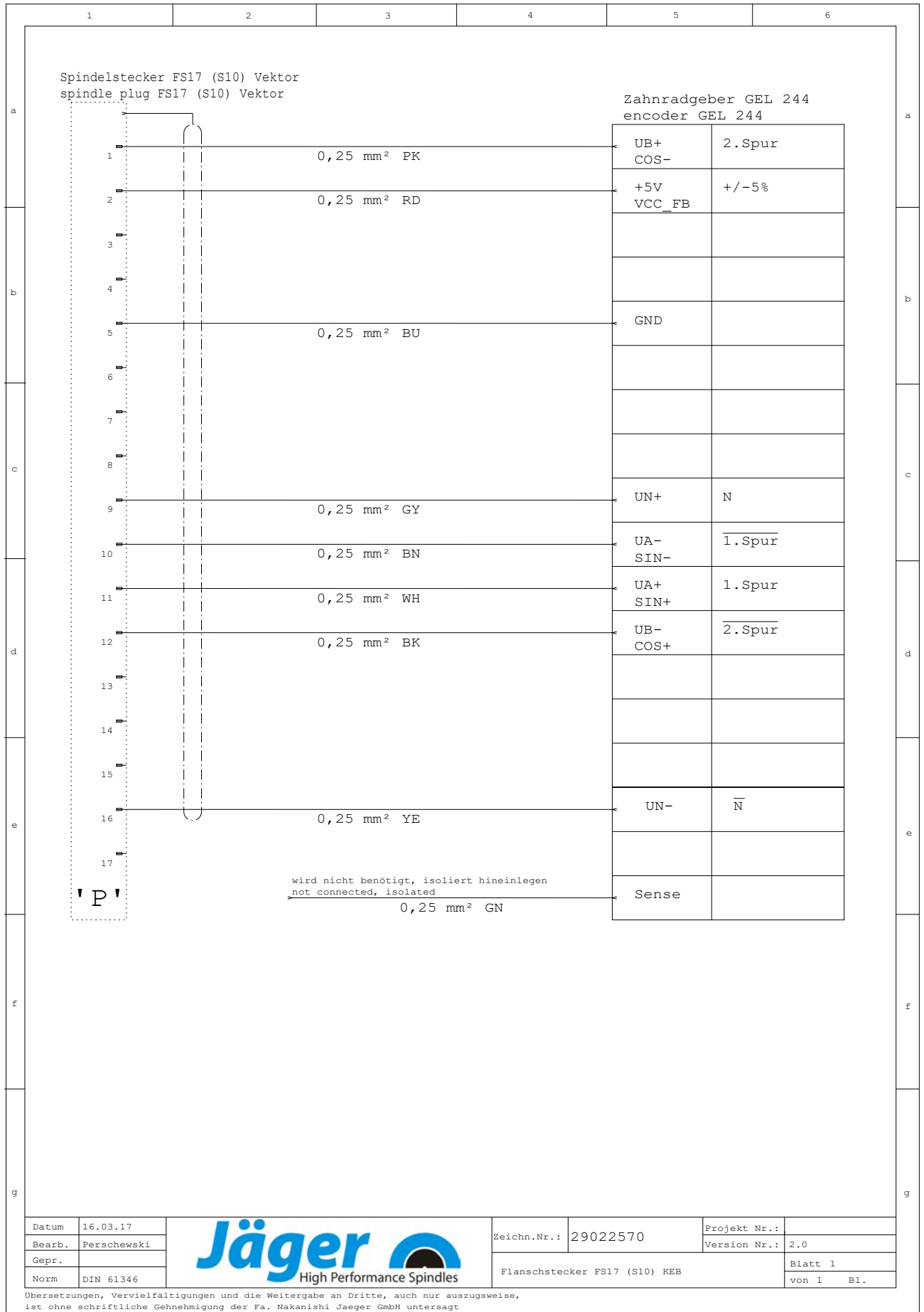
**Upozornění: Neměňte obsazení ze závodu.**

Každá změna může způsobit přepětí elektrických prvků (např. PTC, magnetorezistor).

	1	2	3	4	5	6																										
a	<p>Gerätestecker FS5 (S11) spindle plug FS5 (S11)</p>						a																									
b	<p style="text-align: center;">Achtung Pins nach dem crimpen zusätzlich verlöten attention solder pins in addition to the crimp</p>						b																									
c	<table border="1" style="width: 100%; border-collapse: collapse;"> <thead> <tr> <th colspan="4" style="text-align: center;">Motorvarianten</th> </tr> </thead> <tbody> <tr> <td style="text-align: center;">AC 6.01-2</td> <td style="text-align: center;">* 8.2/11-4pol</td> <td style="text-align: center;">**3/7-4pol</td> <td style="text-align: center;">***4/7-2pol</td> </tr> <tr> <td style="text-align: center;">AC 7.01-2</td> <td style="text-align: center;">* 8.1/11-4pol</td> <td></td> <td style="text-align: center;">***2/7-2pol</td> </tr> <tr> <td style="text-align: center;">AC 8.01-4</td> <td></td> <td></td> <td></td> </tr> </tbody> </table>						Motorvarianten				AC 6.01-2	* 8.2/11-4pol	**3/7-4pol	***4/7-2pol	AC 7.01-2	* 8.1/11-4pol		***2/7-2pol	AC 8.01-4				c									
Motorvarianten																																
AC 6.01-2	* 8.2/11-4pol	**3/7-4pol	***4/7-2pol																													
AC 7.01-2	* 8.1/11-4pol		***2/7-2pol																													
AC 8.01-4																																
d							d																									
e							e																									
f	<table border="1" style="width: 100%; border-collapse: collapse;"> <tr> <td style="width: 25%; text-align: center;">Kundenseite customer side</td> <td style="width: 25%; text-align: center;">Rückseite back side</td> <td style="width: 50%;"></td> </tr> </table>						Kundenseite customer side	Rückseite back side		f																						
Kundenseite customer side	Rückseite back side																															
g	<table border="1" style="width: 100%; border-collapse: collapse;"> <tr> <td style="width: 16.6%;">Datum</td> <td style="width: 16.6%;">03.03.17</td> <td rowspan="4" style="width: 33.3%; text-align: center; vertical-align: middle;"> </td> <td style="width: 16.6%;">Zeichn.Nr.:</td> <td style="width: 16.6%;">29022970</td> <td style="width: 16.6%;">Projekt Nr.:</td> <td></td> </tr> <tr> <td>Bearb.</td> <td>Perschewski</td> <td>Version Nr.:</td> <td></td> <td></td> <td></td> </tr> <tr> <td>Gepr.</td> <td></td> <td>Pinbelegung FS5 (S11) ECTA</td> <td></td> <td></td> <td>Blatt 1</td> </tr> <tr> <td>Norm</td> <td>DIN 81346</td> <td></td> <td></td> <td></td> <td>von 1 Bl.</td> </tr> </table> <p style="font-size: small;">Übersetzungen, Vervielfältigungen und die Weitergabe an Dritte, auch nur auszugsweise, ist ohne schriftliche Genehmigung der Fa. Nakanishi Jaeger GmbH untersagt</p>						Datum	03.03.17		Zeichn.Nr.:	29022970	Projekt Nr.:		Bearb.	Perschewski	Version Nr.:				Gepr.		Pinbelegung FS5 (S11) ECTA			Blatt 1	Norm	DIN 81346				von 1 Bl.	g
Datum	03.03.17		Zeichn.Nr.:	29022970	Projekt Nr.:																											
Bearb.	Perschewski		Version Nr.:																													
Gepr.			Pinbelegung FS5 (S11) ECTA			Blatt 1																										
Norm	DIN 81346					von 1 Bl.																										







Datum	16.03.17
Bearb.	Perschewski
Gepr.	
Norm	DIN 61346



Zeichn.Nr.:	29022570	Projekt Nr.:	
Flanschstecker FS17 (S10) KEB		Version Nr.:	2.0
		Blatt 1	
		von 1	Bl.

Übersetzungen, Vervielfältigungen und die Weitergabe an Dritte, auch nur auszugsweise, ist ohne schriftliche Genehmigung der Fa. Nakanishi Jaeger GmbH untersagt

### 6.4



## Ochrana motoru Pt1000

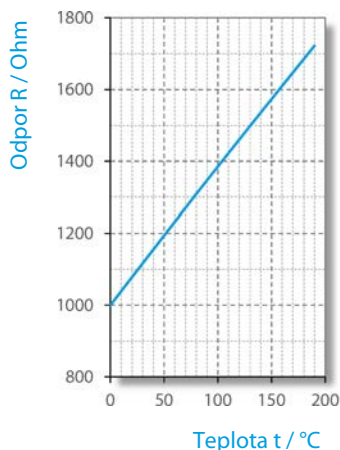
### Platina-teplotní čidlo

Provedení podle:

- DIN EN 60751
- Třída přesnosti B

### Technické údaje

Vztah teplota/odpor (řada základních hodnot)



$t_{90}/^{\circ}\text{C}$	(*) Odpor při teplotě $t_{90}/^{\circ}\text{C}$ [ $\Omega$ ]									
	0	1	2	3	4	5	6	7	8	9
<b>0</b>	1000	1004	1008	1012	1016	1020	1023	1027	1031	1035
<b>10</b>	1039	1043	1047	1051	1055	1059	1062	1066	1070	1074
<b>20</b>	1078	1082	1086	1090	1094	1097	1101	1105	1109	1113
<b>30</b>	1117	1121	1125	1128	1132	1136	1140	1144	1148	1152
<b>40</b>	1155	1159	1163	1167	1171	1175	1179	1182	1186	1190
<b>50</b>	1194	1198	1202	1206	1209	1213	1217	1221	1225	1229
<b>60</b>	1232	1236	1240	1244	1248	1252	1255	1259	1263	1267
<b>70</b>	1271	1275	1278	1282	1286	1290	1294	1298	1301	1305
<b>80</b>	1309	1313	1317	1320	1324	1328	1332	1336	1340	1343
<b>90</b>	1347	1351	1355	1359	1362	1366	1370	1374	1378	1381
<b>100</b>	1385	1389	1393	1396	1400	1404	1408	1412	1415	1419
<b>110</b>	1423	1427	1431	1434	1438	1442	1446	1449	1453	1457
<b>120</b>	1461	1464	1468	1472	1476	1480	1483	1487	1491	1495
<b>130</b>	1498	1502	1506	1510	1513	1517	1521	1525	1528	1532
<b>140</b>	1536	1540	1543	1547	1551	1555	1558	1562	1566	1570
<b>150</b>	1573	1577	1581	1585	1588	1592	1596	1599	1603	1607
<b>160</b>	1611	1614	1618	1622	1625	1629	1633	1637	1640	1644
<b>170</b>	1648	1651	1655	1659	1663	1666	1670	1674	1677	1681
<b>180</b>	1685	1689	1692	1696	1700	1703	1707	1711	1714	1718

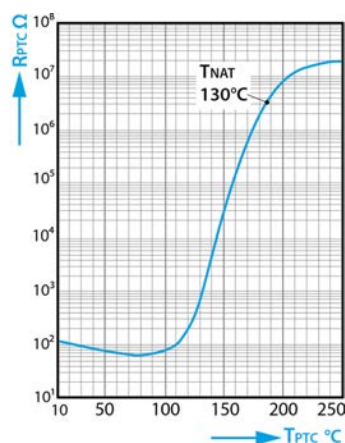
(\*) Zaokrouhlené hodnoty

## 6.5

## Ochrana motoru PTC 130° C

PTC termistor s ochrannou izolací

Charakteristiky jmenovitých přepínacích teplot 90 °C až 160 °C podle DIN VDE V 0898-1-401.



Odpor PTC termistoru  $R_{PTC}$  je závislý na teplotě PTC termistoru  $T_{PTC}$  (hodnoty odporu při malém signálu napětí).

## Technické údaje

Typ		M135	
Max. provozní napětí	( $T_A = 0 \dots 40^\circ \text{C}$ )	$V_{\text{max}^*}$	30 V
Max. měřicí napětí	( $T_A - 25 \text{ K} \dots T_{\text{NAT}} + 15 \text{ K}$ )	$V_{\text{měř., max}}$	7.5 V
Jmenovitý odpor	( $V_{\text{PTC}} \leq 2.5 \text{ V}$ )	RN	$\leq 250 \Omega$
Instalační zkušební napětí		$V_{\text{is}}$	3 kV~
Čas odezvy		$t_a$	< 2.5 s
Provozní rozsah teplot	( $V=0$ )	$T_{\text{op}}$	-25/+180° C

## Hodnoty odporu

$T_{\text{NAT}} \pm \Delta T$	$R(T_{\text{NAT}} - \Delta T)$ ( $V_{\text{PTC}} \leq 2.5 \text{ V}$ )	$R(T_{\text{NAT}} + \Delta T)$ ( $V_{\text{PTC}} \leq 2.5 \text{ V}$ )	$R(T_{\text{NAT}} + 15 \text{ K})$ ( $V_{\text{PTC}} \leq 7.5 \text{ V}$ )	$R(T_{\text{NAT}} + 23 \text{ K})$ ( $V_{\text{PTC}} \leq 2.5 \text{ V}$ )
$130 \pm 5^\circ \text{C}$	$\leq 550 \Omega$	$\geq 1330 \Omega$	$\geq 4 \text{ k}\Omega$	----

## 6.6 Monitorování nástrojového kuželu

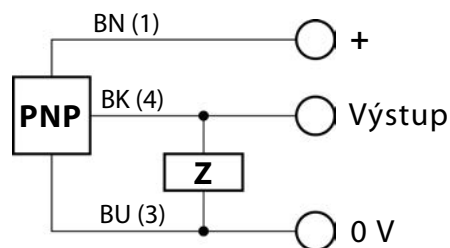
Sledování nástrojového kuželu (sledování NK) ukazuje obsluze stav připravenosti vřetena VF k provozu a do řízení stroje předává odpovídající signál.

- Kontrola nástrojového kuželu prostřednictvím indukčního bezdotykového spínače.

### Signály

Nástroj upnutý	Nástroj uvolněn	Nástroj vyhozen
VF-vřeteno	VF-vřeteno	VF-vřeteno
↓	↓	↓
připraven k provozu	není připraven k provozu	není připraven k provozu

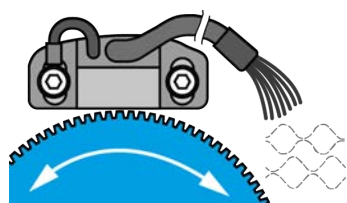
Rozsah provozního napětí:  
10 - 30 VDC (UL – třída 2)  
Spínací odstup: Sn 2,0 mm  
Odolný proti zkratu a  
přepólování.



BN = hnědá  
BK = černá  
BU = modrá  
NO = Standardně otevřeno

## 6.7

## Čidlo otáček a polohy (MiniCoder)



Vzorový obrázek: Měřicí ozubené kolo

MiniCoder snímá míru (měřicí kolo) z feromagnetického materiálu. Magnetické pole vestavného čidla je modulováno pohybující se mírou.

- Změnu magnetického pole čidlo rozpozná a přemění ji na sinusoidový výstupní signál.

## 6.7.1

## Technické údaje

Výstupní úroveň	1 $V_{SS}$ jako diferenční signál
Výstupní signál	2 o 90° posunuté sinusové signály a jejich inverzní signály; odolné proti zkratu; Volitelně: referenční impuls
výstupním kmitočtu	0...200 kHz při kapacitě vedení 5 nF
Posun (statický)	$\pm 20$ mV
Amplitudová tolerance	-20 % ... +10 %
Souběh amplitud USp1/USp2	0,9...1,1
Napájecí napětí UB	5 $V_{DC} \pm 5$ %
Příkon bez zatížení	$\leq 0,3$ W
Délka kabelu	maximálně 100 m (dbejte na pokles napětí přes napájecí vedení)
Připojení	9-žilový kabel průřez žíly 0,15 mm <sup>2</sup> Vnější průměr: 5 -0,3 mm, min. poloměr ohybu: 25 mm dodatečně vyvedený stínící kabel pro uzemnění v blízkosti snímače

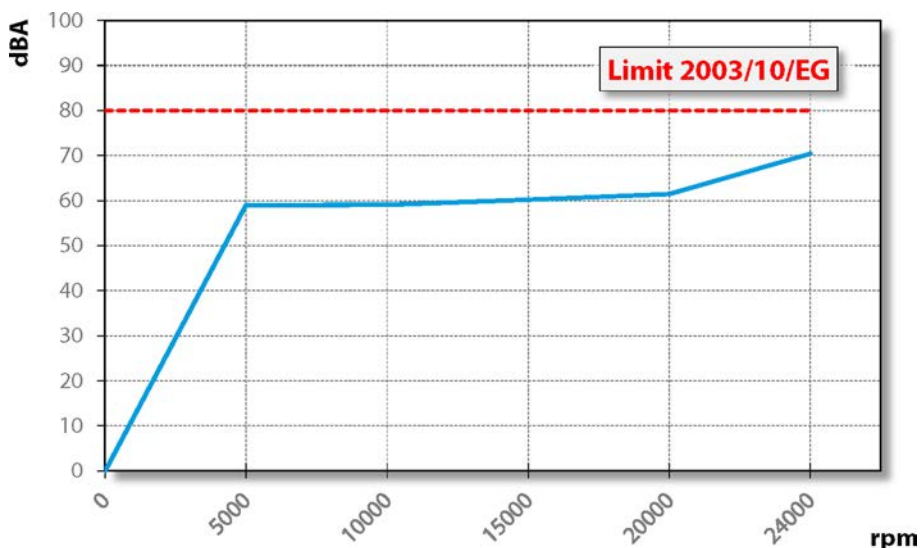
6.8



**Zvukové emise**

**POZOR: Hluk poškozuje zdraví.**

▶ VF-vřeteno provozujte pouze s ochranou sluchu.



7



**Místo provozu**

**NEBEZPEČÍ: V důsledku odmrštěných částí.**

Je-li VF-vřeteno špatně upevněno, může se při provozu uvolnit a vznikající silou může být odmrštěno.

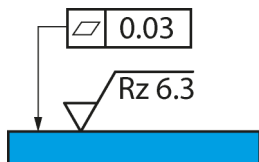
▶ VF-vřeteno pevně upněte.



**VÝSTRAHA: Nebezpečí poranění v důsledku odmrštěných částí.**

VF-vřeteno pracuje s vysokými otáčkami a může být velkou silou odmrštěno.

- ▶ V žádném případě neodstraňujte ochranné zařízení stroje nebo zařízení.
- ▶ Při práci vždy používejte ochranné brýle.



Vzorový obrázek: Připevňovací plocha

Před instalací VF-vřetena dbejte těchto bodů:

- ➔ Ujistěte se, zda je ve stroji namontován vhodný nosič vřetena vhodný pro VF-vřeteno.
- ➔ Zkontrolujte, zda nejsou poškozeny spojovací hadice.
- ➔ Zkontrolujte, zda není poškozen spojovací kabel.
- ➔ Používejte pouze nepoškozené hadice a kabely
- ➔ Nenechávejte VF-vřeteno běžet v blízkosti zdroje tepla.

## 8

## Instalace

## Před instalací:

- ➔ Zkontrolujte, zda je VF-vřeteno kompletní a nepoškozené.

## Pokud bylo VF-vřeteno delší dobu uskladněno:

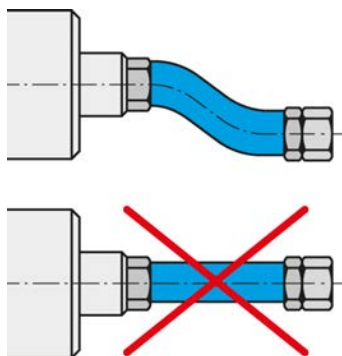
- ➔ Proveďte všechny kroky uvedené v kapitole Zprovoznění po odstávce.

## 8.1

## Instalace VF-vřetena

Pro instalaci VF-vřetena proveďte níže uvedené kroky v tomto pořadí:

- ➔ Odstraňte uzavírací zátky, které chrání přípojky při přepravě před poškozením a znečištěním.
- ➔ Místo těchto uzavíracích zátek namontujte vhodné hadicové šroubení.
- ➔ Namontujte odpovídající hadice do hadicového šroubení.
- ➔ Ujistěte se, že jsou přípojky ohebné a nezatížené.
- ➔ Utěsněte všechny přípojky stlačeného vzduchu axiálně ke směru šroubení.
- ➔ Utěsněte všechny přípojky chlazení kapalinou axiálně ke směru šroubení.
- ➔ Pokud je VF-vřeteno vybaveno uzavíracím vzduchem:
  - ✚ Zajistěte, aby v oblasti ložiska nedocházelo ke vzniku proudění vzduchu.
  - ✚ Při připojování elektrických vedení vždy používejte utěsněné kabelové odbočnice.
- ➔ Upevněte VF-vřeteno ve stroji.
- ➔ Spojte hadice s přípojkou každého media.
- ➔ Odstraňte ochranné zátky, které chrání hřídel při přepravě před poškozením a znečištěním.
- ➔ Zapojte konektor provozní přípojky vedení k odpovídající přípojce VF-vřetene a měniče kmitočtu.
- ➔ Zajistěte konektor.



Flexibilně připojte média a kabely.

## 8.2



### Průměr přívodního vedení média

➔ Jmenovitá šířka přívodního vedení média viz tato tabulka:

DN	Médium	D1		D2	
2,8	Stlačený vzduch	2,8 mm	$\frac{7}{64}$ "	4 mm	$\frac{5}{32}$ "
4	Stlačený vzduch	4 mm	$\frac{5}{32}$ "	6 mm	$\frac{15}{64}$ "
6	Stlačený vzduch	6 mm	$\frac{15}{64}$ "	8 mm	$\frac{5}{16}$ "
5,5	Chladicí voda	5,5 mm	$\frac{7}{32}$ "	8 mm	$\frac{5}{16}$ "
7	Chladicí voda	7 mm	$\frac{9}{32}$ "	10 mm	$\frac{25}{64}$ "
6	Chladicí a mazací kapalina	6,4 mm	$\frac{1}{4}$ "	13,4 mm	$\frac{17}{32}$ "
8	Chladicí a mazací kapalina	8 mm	$\frac{5}{16}$ "	15 mm	$\frac{19}{32}$ "

## 8.3

### Chladicí voda

#### 8.3.1

#### Kvalita chladicí kapaliny

Destilovaná voda způsobuje na nechráněných dílech okamžitě korozi, která nejprve často zůstává bez povšimnutí, později ovšem způsobuje závažné škody způsobené korozí.

➔ Nepoužívejte čistou ani destilovanou vodu.

Usazeniny v chladicích kanálech v důsledku nevhodné chladicí vody snižují odvod tepla.

➔ Používejte chladicí vodu s těmito vlastnostmi:

Pitná voda	podle 98/83/ES
Stupeň tvrdosti	1 – 15°dH
PH hodnota	7-9
Přísada (ochrana proti korozi)	20% Antrifrogen N

#### 8.3.2

#### Nastavení chlazení

➔ Pro chlazení kapalinou dodržujte následující hodnoty:

Průměr hadice (*)	nejméně DN 5.5
Přívodní teplota	nejméně 20° C
objemový proud	nejméně 1.5 l/min
Teplota vratné větve	maximálně 40° C

(\*) Používejte UV nepropustné chladicí hadice.



## 8.4 Stlačený vzduch

### 8.4.1 Třídy čistoty vzduchu (ISO 8573-1)

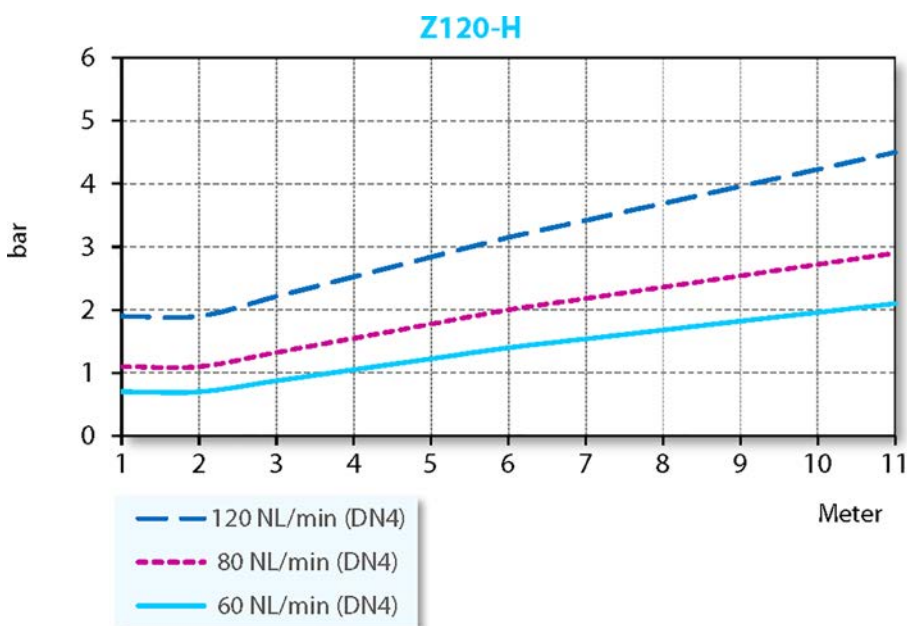
Znečištění pevnou látkou	<b>Třída 3</b> Stupeň filtru lépe 5 $\mu\text{m}$ pro pevné látky
Obsah vody	<b>Třída 4</b> max. tlakový rosný bod +3 °C
Celkový obsah oleje	<b>Třída 3</b> max. obsah oleje 1 $\text{mg}/\text{m}^3$

### 8.4.2 Nastavení uzavíracího vzduchu

Hodnoty kvality vzduchu viz kapitola „Třídy čistoty vzduchu (ISO 8573-1) [▶ 33]“.

Hodnota nastavení pro blokovací vzduch závisí na průměru a délce hadice.

- ➔ Průměr hadice: DN 4
- ➔ Hodnota nastavení viz níže uvedený graf.
- ➔ Při zapnutí stroje zapojte současně také technicky řízený vzduchový ventil a chlazení. Tímto je také VF-vřetenno během klidového stavu chráněno.



Minimální potřeba blokovacího vzduchu	Suché opracování
Střední potřeba blokovacího vzduchu	Opracování stříkajíc vodou
Nejvyšší potřeba blokovacího vzduchu	Opracování paprskem vody

### 8.4.3

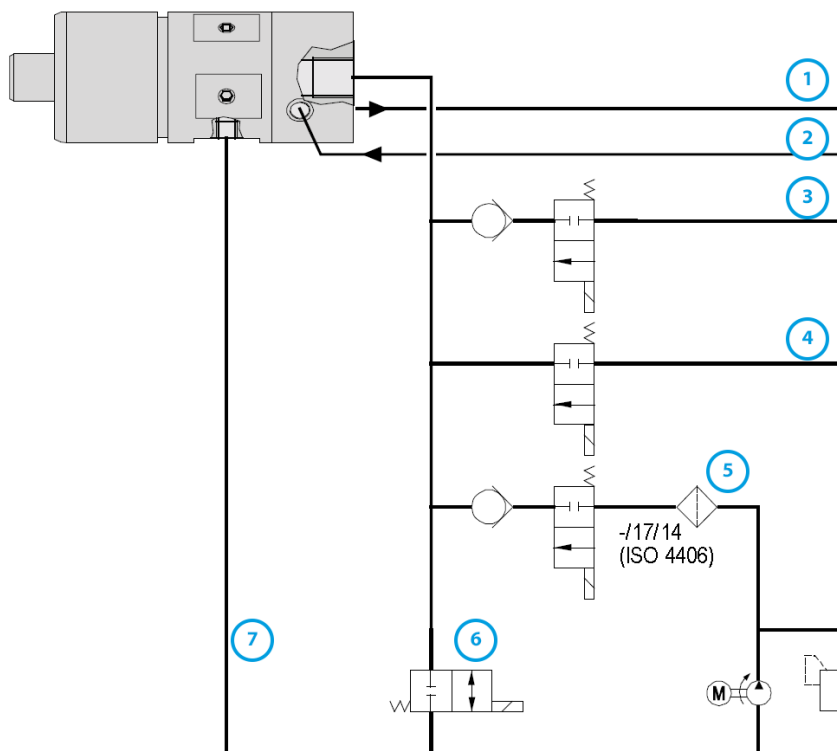
Hodnoty kvality vzduchu viz kapitola „Třídy čistoty vzduchu (ISO 8573-1) [▶ 33]“.

### Hodnoty nastavení

➔ Dodržujte tyto hodnoty:

Čištění kužele	4,5 - 6 bar
Pneumatický systém pro výměnu nástrojů	≥ 6,0 bar
Vnitřní přívod chladiva	maximálně 80 bar maximálně 10 l/min
Chladicí a mazací kapalina MMS (olejová mlha)	maximálně 10 bar

## 8.5 Nastavení vnitřního přívodu chladiva



<b>1</b>	Vnitřní chlazení (v případě potřeby)	M5 maximálně 10 bar
<b>2</b>	Vnitřní chlazení (v případě potřeby)	M5 maximálně 10 bar
<b>3</b>	Stlačený vzduch	při 0 rpm 10 bar
		do 10.000 rpm 5 bar
		od 10.000 rpm bez tlaku
<b>4</b>	Minimální množství-chladicí mazání	maximálně 10 bar
<b>5</b>	Chladící a mazací kapalina	maximálně 80 bar
<b>6</b>	Odvzdušnění	G1/8"
<b>7</b>	Netěsnosti	5 x M5

- ➔ Udržujte krátká vedení.
- ➔ Zabraňte překročení výše uvedených tlaků.
- ➔ Zabraňte pulzaci tlaku.
  - ↳ maximálně  $\pm 5$  bar.
- ➔ Zamezte tlakovým špičkám.

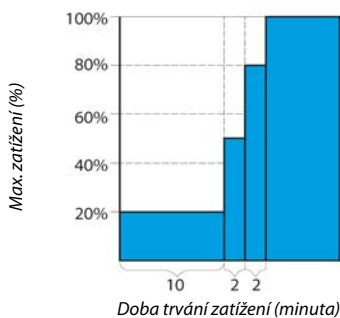
Čerpání médií čerpadlem bez pulzování ( $\pm 2$  bar) zvyšuje životnost komponent zařízení na chlazení a mazání a snižuje hlučnost.

9



Vzorový obrázek: Vložení stopky

9.1



## Uvedení do provozu

### NEBEZPEČÍ: V důsledku odmrštěných částí.

Při chybně zvoleném počtu otáček mohou být VF-vřeteno a nástroj zničeny a jejich úlomky mohou být odmrštěny.

- ▶ Dodržujte maximální otáčky zvoleného nástroje.
- ▶ Dodržujte maximální otáčky VF-vřetena.
- ▶ Max. přípustné otáčky VF-vřetena pro uvedení do provozu / zpracování jsou vždy **nejnižší** uvedené otáčky.

### Upozornění: Zajistěte funkci.

- ▶ VF-vřeteno nikdy neprovozujte bez upnuté stopky nástroje.

#### Bez upnuté stopky nástroje dojde:

- K poškození upínacího systému vlivem odstředivé síly.
- K narušení upínacího systému.
- K ovlivnění jakosti vyvážení VF-vřetena.
- K poškození uložení.

- ➔ Hřídel vřetena otočte rukou nejméně 10krát.
- ➔ Před uložením a před zprovozněním vyčistěte pouze chladicí kanál pomocí stlačeného vzduchu.

## Schéma vtoku

- ➔ Uvedte VF-vřeteno s upnutým nástrojem nechejte (bez obrábění) cca 10 minut do provozu.
- ➔ Přitom počet otáček je na hodnotě 20 % maximálně přípustných otáček VF-vřetena.
  - ↳ Viz definice: max. přípustné otáčky
- ➔ Poté nechejte běžet VF-vřeteno max. 2 minuty s max. 50 % přípustných otáček.
- ➔ Poté provozujte VF-vřeteno ještě cca 2 minuty s max. 80 % maximálně přípustných otáček.

**Vřeteno VF je nyní připraveno k použití.**

## 9.2 Denní start

Postupujte podle níže uvedených pokynů, aby se předešlo a šetřilo tukové mazání ložiska:

- ➔ VF-vřetenem provozujte s upnutým nástrojem (bez obrábění).
  - ✎ Cca 2 minuty.
  - ✎ S max. 50 % maximálně přípustných otáček.  
(Viz kapitola Uvedení do provozu [▶ 36])

Tímto dosáhne VF-vřetenem své provozní teploty.

## 9.3 Signalizace zastavení

U měniče kmitočtu využijte možnosti identifikace signalizace klidového stavu hřídele a dále jí využijte k vyhodnocování řízení stroje.

## 9.4 Zprovoznění po odstávce

- ➔ VF-vřetenem zprovozněte až tehdy, když se jeho teplota přizpůsobí - z teploty místa uložení na teplotu místa provozu.
  - ✎ Teplotní rozdíl VF-vřetenem od místa provozu by neměl být vyšší než 10° C.
- ➔ Proveďte všechny kroky uvedené v kapitole „Údržba [▶ 44]“.
- ➔ VF-vřetenem provozujte s maximálně 50 % max. přípustných otáček cca 5 minut.
  - ✎ Viz kapitola Uvedení do provozu [▶ 36]
- ➔ Poté provozujte VF-vřetenem ještě cca 2 minuty s max. 80 % přípustných otáček.

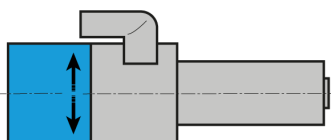
Tím se tukové mazání ložisek rozehřeje a je více šetřeno.

10



Vzorový obrázek: Vložení stopky

10.1



Vzorový obrázek:  
Označení směru otáčení

## Výměna nástroje

### POZOR: Nebezpečí vtažení rotující hřídelí.

Jestliže se hřídel ještě otáčí, může dojít ke vtažení a pohmoždění prstů a ruky.

- ▶ Nástroj vyměňujte pouze v případě, že je hřídel v klidu.

### Upozornění: Zajistěte funkci.

- ▶ VF-vřeteno nikdy neprovozujte bez upnuté stopky nástroje.

#### Bez upnuté stopky nástroje dojde:

- K poškození upínacího systému vlivem odstředivé síly.
- K narušení upínacího systému.
- K ovlivnění jakosti vyvážení VF-vřetena.
- K poškození uložení.

## Pravotočivý a levotočivý chod

Upínací systém SF-vřetena je dimenzován pro pravotočivý a levotočivý chod.

- ➡ Používejte pouze nástroje se správným směrem otáčení k VF-hřídeli.
- ➡ Používejte pouze přijetí nástroje se správným směrem otáčení k VF-hřídeli.
- ➡ Na FU nastavte směr otáčení VF-vřetena podle směru otáčení použitého nástroje / přijetí nástroje.

## 10.2



## Pneumatická výměna kužele

**NEBEZPEČÍ: V důsledku odmrštěných částí.**

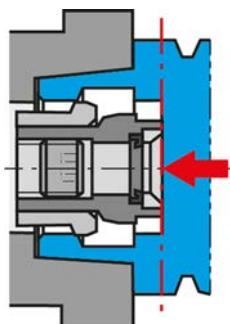
Čištění kužele by popř. mohlo při výměně nástrojového kužele vytvořit tlak vzduchu v duté stopce kuželu (HSK). Při náhlém uvolnění by pak mohlo dojít k vymrštění HSK.

- ▶ Používejte pouze nástrojový kužel s centrickým průchozím vývrtem
- ▶ Kuželové čištění bezpodmínečně vypněte, pokud se HSK nachází cca 1 - 2 mm před čelní plochou.

**Rada: Zaručte kvalitu středovosti.**

- ▶ Udržujte kleštinové upínací pouzdro, upínací matice, čelní plochu, hřídel, nástrojový kužel a upínací systém nástroje neustále čisté.
- ▶ Zkontrolujte kuželové upínání.

Při výměně do VF-vřetena musí být nepoškozené a čisté.



Zasuňte nástroj až k dotykové ploše upínacího kuželu.

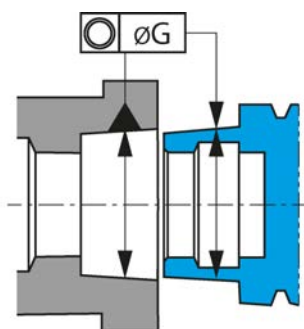
- ➔ Ujistěte se, zda je hřídel VF-vřetena absolutně v klidu.
- ➔ Zapněte stlačený vzduch pro „válec vpřed“.
- ➔ Vyjměte nástroj.
- ➔ Vnitřní kužel nástrojového upínacího pouzdra a vnitřní kužel hřídele čistěte čistícím kuželem z plsti.
- ➔ Vložte nástroj.
  - ↻ Zasuňte nástroj až k dotykové ploše upínacího kuželu.
- ➔ Zapněte stlačený vzduch pro „válec zpět“.
- ➔ Po následující výměně nástroje dodržujte pauzu 1 - 2 sekundy.
- ➔ Spusťte VF-vřeteno.

## 10.2.1

## Automatický HSK-upínák nástroje

Doporučujeme tyto hodnoty:

- ➔ Tolerance koaxiality při výměně nástroje.
  - ↻ Koaxialita ( $\varnothing G$ ): 0,8 mm
- ➔ Síly založení u upínacího kuželu.
  - ↻ Maximálně: 220 N



Tolerance koaxiality

### 10.3



Vzorový obrázek: Zdvih vyhození

### Výměnná stanice nástroje (volitelné příslušenství)

Při výměně nástroje se VF-vřeteno s upnutým nástrojem posune do výměnné stanice.

- Při vytváření výměnné stanice dodržujte tyto hodnoty, aby byl vyrovnán zdvih vyhození (X):

Pružinové uložení	X = 2 - 5 mm
Pružnost	40 - 80 N

#### 10.3.1

### Pneumatická výměna kužele

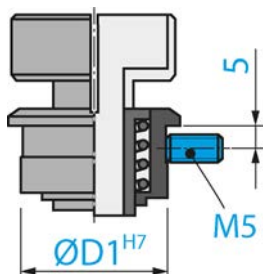
Při výměně nástroje je nástrojové upínací pouzdro vytlačováno válcem z hřídele.

#### 10.3.2

### Instalace výměnné stanice

Při instalaci výměnné stanice postupujte takto:

- Vyvrtejte vhodný průměr ( $\varnothing D1 H7$ ) pro nástrojové upínací pouzdro.
- Upevněte závit M5.
- Do otvoru vsadte výměnnou stanici.
- Výměnnou stanici upevněte závitovým šroubem (M5).



#### 10.3.3

### Údržba

#### Před počátkem práce:

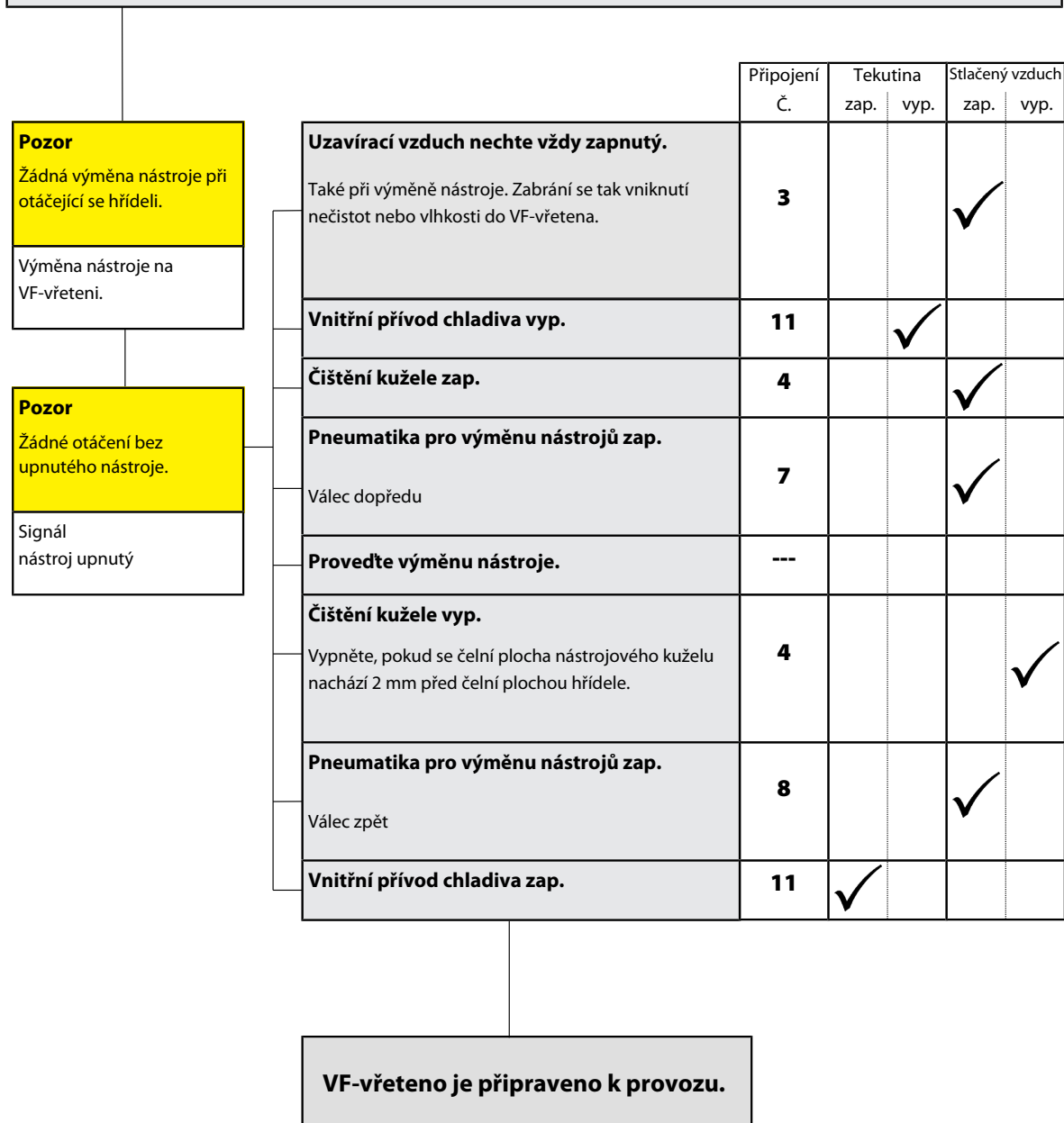
- Zkontrolujte, zda jsou všechny povrchy dobře vyčištěné a bez prachu, tuku, chladicí kapaliny, zbytků po obrábění a kovových částek.
- Zkontrolujte, zda výměnná stanice nevykazuje poškození.



## 10.4 Postupový diagram

### 10.4.1 Postupový diagram pneumatického systému

Hlášení klidového stavu VF-vřetena od řízení stroje.  
 (otáčky = 0 u VF-vřetena s magnetorezistorem)  
 (frekvence = 0 a časové zpoždění min. 2-3 s u VF-vřetena bez magnetorezistoru)



### 10.4.2 Postupový diagram elektrického systému

Nástrojový kužel	Stlačený vzduch zap.	Upnuto	Uvolněno	Vyhozeno
není vložen	<b>Ano</b>	žádný signál = 0	Signál = 1	žádný signál = 0
vloženo	<b>Ano</b>	Signál = 1	žádný signál = 0	žádný signál = 0
není upnutý	<b>Ano</b>	žádný signál = 0	žádný signál = 0	Signál = 1

### 10.4.3 Signály

Vstupy	Popis	signál	Akce
Signál uvolněný	Válec zpět. Upínací systém uvolněn. V přijetí nástroje VF vřetena není vložen <b>žádný</b> nástrojový kužel.	= 0	VF-vřeteno <b>nespouštět</b>
Signál upnutý	Válec zpět. Upínací systém upnutý <b>s nástrojem</b> . V přijetí nástroje VF vřetena vložen nástrojový kužel.	= 1	Vřeteno VF spustit, když signál = 1
Signál vyhozen	Válec je vysunutý. Upínací systém je uvolněný. V přijetí nástroje VF vřetena vložen nástrojový kužel. Nástrojový kužel přitom <b>není</b> upnutý.	= 0	VF-vřeteno <b>nespouštět</b>



#### Upozornění: Zajistěte funkci.

Signál „uvolněno“ zobrazuje obsluze stav připravenosti VF-vřetena, aby byla zajištěna bezpečnost provozu.

#### Stav upnutí „uvolněno“:

- není přípustný provozní stav
- je přípustný jen pro přepravu a skladování

**Každý prázdný zdvih snižuje životnost VF-vřetena.**

## 11

## Nástroje pro HSC obrábění

**NEBEZPEČÍ: V důsledku odmrštěných částí.**

Při chybném směru otáčení se při zatížení poškodí nástroj. V důsledku odstředivé síly se nalomené části odmrští.

- ▶ Používejte pouze nástroje se správným směrem otáčení k VF-hřídeli.

**NEBEZPEČÍ: V důsledku odmrštěných částí.**

Při chybně zvoleném počtu otáček mohou být VF-vřeteno a nástroj zničeny a jejich úlomky mohou být odmrštěny.

- ▶ Dodržujte maximální otáčky zvoleného nástroje.
- ▶ Dodržujte maximální otáčky VF-vřetena.
- ▶ Max. přípustné otáčky VF-vřetena pro uvedení do provozu / zpracování jsou vždy **nejnižší** uvedené otáčky.

**Upozornění: Nevhodný nástroj.**

Nástroje bez vnitřního otvoru nejsou pro vnitřní přívod chladiva vhodné!

- ▶ Vnitřní přívod chladiva bezpodmínečně vypněte, pokud se z důvodu obrábění používají nástroje bez vnitřního otvoru.

Při nedodržení dojde k poškození nebo zničení VF-vřetena.

- ➡ Používejte pouze nástroje v technicky bezvadném stavu.
- ➡ Používejte pouze nástroje, u nichž průměr tělesa nástroje odpovídá vnitřnímu průměru kleštinového upínacího pouzdra. Nenasazujte např. těleso o průměru 3 mm do kleštinového upínacího pouzdra 1/8" (=3,175 mm).
  - ↳ Viz také kapitola Technické údaje [▶ 18]
- ➡ Používejte pouze tělesa nástroje s průměrem v tolerancích h6 .
- ➡ Nepoužívejte žádné stopky nástroje s čelní plochou (např. Weldon).
- ➡ Používejte pouze vyvážené nástroje.
  - ↳ DIN ISO 1940 , stupeň jakosti 2,5 .

## 12

### Údržba

#### Údržbu VF-vřetena smí provádět pouze odborný personál.

Před každou údržbou musí být VF-vřeteno odstaveno z provozu.

- Ujistěte se, zda je hřídel VF-vřetena absolutně v klidu.
- Před prováděnou prací si ještě jednou pečlivě přečtete příslušnou kapitolu v manuálu.
- Dbejte také manuálu stroje, v kterém je zabudováno VF-vřeteno.
- Dodržujte všechny bezpečnostní pokyny a předpisy.

### 12.1

#### Kuličkové ložisko



##### Upozornění: Snížení životnosti v důsledku cizích materiálů.

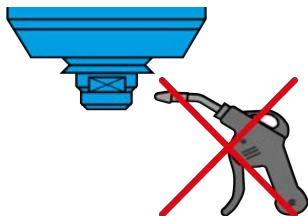
Ložiska VF-vřetena jsou vybaveny trvanlivým tukovým mazáním. Jsou tedy bezúdržbové.

- ▶ Kulová ložiska nemažte.
- ▶ Do otvorů VF-ložiska nenanášejte tuky, oleje nebo čisticí prostředky.

### 12.2

#### Denní čištění

Aby byla zajištěna bezpečná a přesná funkce VF-vřetene, musí být všechny dotykové plochy VF-vřetene, upínač pro VF-vřeteno, upínání nástroje a držáky nástroje čisté.



##### Upozornění: Snížení životnosti v důsledku cizích materiálů.

- ▶ Při čištění VF-vřetena nepoužívejte stlačený vzduch.
- ▶ Při čištění VF-vřetena nepoužívejte ultrazvuk.
- ▶ Při čištění VF-vřetena nepoužívejte paprsky páry.

Přítom může dojít k vniknutí nečistot do oblasti ložisek.

#### 12.2.1

##### Před počátkem práce

- Zkontrolujte, zda jsou všechny povrchy dobře vyčištěné a bez prachu, tuku, chladicí kapaliny, zbytků po obrábění a kovových částek.
- Zkontrolujte, zda VF-vřeteno nevykazuje poškození.
- Pokud je SF-vřeteno vybaveno uzavíracím vzduchem, pak tento při čištění vždy zapněte.
- K čištění používejte pouze čistý, měkký hadřík nebo čistý, měkký štěteček.

##### Pokud je VF-vřeteno vybaveno kuželovým čištěním:

- Po čištění zapněte kuželové čištění na 2-3 sekundy.

Díky tomu se případné nečistoty z hřídele vzduchem vyfoukají.

### 12.2.2 Při každé výměně nástroje

- Ujistěte se, že je čisté přijetí nástroje a stopka nástroje.
  - ↪ Případné nečistoty odstraňte.

### 12.2.3 Při každé výměně upínacího prostředku

- Očistěte vnitřní kužel hřídele vřetena VF. Ve vnitřním kuželi nesmí být špony ani nečistoty.
- Vyčistěte nástrojový kužel.

### 12.3 Při skladování

Pokud VF-vřeteno delší dobu nebudete používat:

- Před uložením a před zprovozněním vyčistěte pouze chladicí kanál pomocí stlačeného vzduchu.
- Odstraňte všechny zbytky chladicí kapaliny.
- VF-vřetena skladujte ve vodorovné poloze.
- VF-vřetena skladujte chráněné před vlhkostí, prachem a jiným vlivy okolí.
- Dodržujte níže uvedené podmínky skladování.

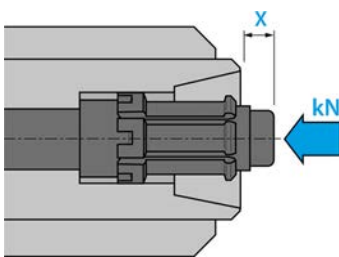
Teplota místa skladování	+10° C ... + 45° C
Relativní vlhkost vzduchu	< 50 %

### 12.4 Týdenní údržba

Vizuální kontrola upínacího systému na:

- Poškození
- Funkci

### 12.5 Měsíční údržba



- Hřídel VF-vřetena otočte každé 4 týdny nejméně 10krát ručně.
- Kontrola rozměru X upínacího systému
  - ↪ Požadovaný rozměr:  $10,3 \pm 0,1$  mm
- Kontrola upínací síly upínacího systému
  - ↪ Požadovaná hodnota: 9,4 - 15,5 kN

Pokud hodnoty nesouhlasí, zašlete VF-vřeteno k přezkoušení a údržbě do firmy **Nakanishi Jaeger GmbH** nebo certifikovanému servisnímu partnerovi.

## 12.6 Při delším skladování

- ➔ Hřídel VF-vřetena otočte každé 3 měsíce nejméně 10krát ručně.
- ➔ Poté uveďte VF-vřeteno s upnutým nástrojem na cca 10 minut do provozu.
  - ↳ Přitom počet otáček je na hodnotě 20 % max. přípustných otáček VF-vřetena. (Viz kapitola Uvedení do provozu [▶ 36])

## 12.7 Maximální doba odstávky

Maximální doba odstávky je 2 roky.

- ➔ Bezpodmínečně dbejte všech bodů uvedených v kapitole „Při delším skladování [▶ 46]“. Pouze takto zůstane funkce VF-vřetene zachována.

## 13 Demontáž

Při demontáži VF-vřetena postupujte takto:

- ➔ Zcela odpojte přívod energie (proud).
- ➔ Zcela odpojte přívod médií (vzduch a kapaliny).
- ➔ Ujistěte se, zda je hřídel VF-vřetena absolutně v klidu.
- ➔ Odstraňte všechny přípojky VF-vřetena.
- ➔ Vypusťte chladicí kanál VF-vřetene.
- ➔ Vřeteno VF vymontujte ze stroje.

### 13.1 Likvidace a ochrana životního prostředí



Více než 90 % použitých materiálů VF-vřetena je recyklovatelných (hliník, ušlechtilá ocel, ocel, měď atd.)

**VF-vřeteno nemůže být likvidováno v normálním domácím odpadu.**

- ➔ Odstraňte všechny nerecyklovatelné materiály.
- ➔ VF-vřeteno nechte sešrotovat ve schváleném zařízení pro využití odpadů.
- ➔ Dodržujte všechny předpisy příslušných správních úřadů.
- ➔ Chladicí kapaliny neodvádějte do odpadních vod.
- ➔ Chladicí média likvidujte podle místních předpisů.

Pokud není možná demontáž VF-vřetena, zašlete VF-vřeteno do společnosti **Nakanishi Jaeger GmbH**. Vzniklé náklady za zásilku a poplatky zařízení pro využití odpadů společnost **Nakanishi Jaeger GmbH** nepřebírá.

## 14 Servis & opravy



### NEBEZPEČÍ: Úder elektrickým proudem.

Úder elektrickým proudem může způsobit těžké popáleniny a životu nebezpečná poranění.

Odstraňte nebezpečné hrozby vznikající v důsledku elektrické energie (podrobnosti viz např. v předpisech VDE a místního dodavatele energie.)

- ▶ Před počátkem práce vypněte napájení proudem VF-vřetena.



### Upozornění: Poškození elektrostatickým výbojem.

Nedotýkejte se součástek, které jsou ohrožené statickou elektřinou.

### 14.1 Servisní partneři

Vřeteno smí otvírat a opravovat pouze certifikovaní servisní partneři. Při nerespektování zaniká každý nárok na záruční plnění a nárok na náhradu škody.

- ➔ Seznam partnerů viz níže uvedené webové stránky.

<https://www.nakanishi-jaeger.com/en/contact/service-partners>

## 14.2

**Provozní poruchy**

Na základě následujícího seznamu mohou být poruchy rychle přezkoumány a odstraněny.

**VF-vřeteno se neotáčí**

Příčina	Odstranění poruchy
Bez napájení proudem	<input type="checkbox"/> Zkontrolujte měnič kmitočtu (FU). <input type="checkbox"/> Zkontrolujte stroj. <input type="checkbox"/> Zkontrolujte všechny elektrické přípojky. <input type="checkbox"/> Zkontrolujte všechny vodiče v kabeláži motoru. <input type="checkbox"/> Stiskněte tlačítko Start/Reset.
Termické jistění se zapnulo	<input type="checkbox"/> Vyčkejte, až VF-vřeteno vychladne. <input type="checkbox"/> Zkontrolujte chybová hlášení u FU. Pokud se nerozsvítí žádné hlášení, spusťte FU. (viz také „Vřeteno se přehřívá [► 48]“)
FU se vypnul	<input type="checkbox"/> Proveďte chybové hlášení v manuálu měniče kmitočtu.
Vyvolání výměny nástroje	<input type="checkbox"/> Vypněte pneumatický systém pro výměnu nástroje.

**VF-vřeteno se přehřívá**

Příčina	Odstranění poruchy
Chlazení nestačí	<input type="checkbox"/> Zkontrolujte výkon chladicího zařízení. <input type="checkbox"/> Zkontrolujte stav naplnění vody chladicího zařízení. <input type="checkbox"/> Zkontrolujte přípojky a chladicí hadice. <input type="checkbox"/> Zkontrolujte chladicí okruh. <input type="checkbox"/> Zkontrolujte chybová hlášení chladicího zařízení.
Chybí fáze	<input type="checkbox"/> Zkontrolujte, zda žádný kabel v kabeláži motoru není přetržen.
Příliš silné obrábění	<input type="checkbox"/> Zkontrolujte směr otáčení VF-vřetena. <input type="checkbox"/> Zkontrolujte směr otáčení nástroje. <input type="checkbox"/> Zkontrolujte, zda není nástroj poškozen. <input type="checkbox"/> Zredukujte intenzitu zátěže obrábění.
Měnič kmitočtu je chybně nastaven	<input type="checkbox"/> Srovnajte hodnoty VF-vřetena s nastavenými hodnotami měniče kmitočtu.



### VF-vřeteno je hlučné

Příčina	Odstranění poruchy
Nevhodný nástroj	<input type="checkbox"/> Používejte pouze vyvážené nástroje. (Viz také kapitola „Nástroje pro HSC obrábění [▶ 43]“.) <input type="checkbox"/> Zkontrolujte, zda není nástroj poškozen. <input type="checkbox"/> Poškozený nástroj vyměňte.
VF-vřeteno není upnuto	<input type="checkbox"/> Používejte pouze držák vřetene z originálního příslušenství nebo držák vřetene, který je zhotovený dle tolerančních údajů společnosti <b>Nakanishi Jaeger GmbH</b> .
VF-vřeteno je sevřeno příliš silně	<input type="checkbox"/> Upínací šrouby držáku vřetena utáhněte pouze ručně. <input type="checkbox"/> Nepoužívejte žádné technické pomůcky k utahování VF-vřetena.
Poškození ložiska	<input type="checkbox"/> Kontaktujte servisní službu společnosti <b>Nakanishi Jaeger GmbH</b> .

### Žádná automatická výměna nástroje

Příčina	Odstranění poruchy
Znečištění	<input type="checkbox"/> Odstraňte veškerá znečištění mezi nástrojovým kuzelem a hřídelí VF-vřetena. (Dbejte všech bodů v kapitolách „Výměna nástroje [▶ 38]“ a „Údržba [▶ 44]“.)
Nedostatek tlaku	<input type="checkbox"/> Zkontrolujte přípojky stlačeného vzduchu. <input type="checkbox"/> Zkontrolujte hadice stlačeného vzduchu. <input type="checkbox"/> Zkontrolujte okruh pneumatiky. <input type="checkbox"/> Zkontrolujte nastavení stlačeného vzduchu pro výměnu nástroje. (Viz také kapitola „Hodnoty nastavení [▶ 34]“.)
Chybějící odvodušnění	<input type="checkbox"/> Zkontrolujte, zda jsou připojeny obě přípojky dvojité působícího válce. <input type="checkbox"/> Zkontrolujte, zda válec nasává vzduch.

### Snímač nepodává signál

Příčina	Odstranění poruchy
Žádné spojení se snímačem	<input type="checkbox"/> Zkontrolujte vodiče a přípojky.
Špatná pozice nástroje	<input type="checkbox"/> Zkontrolujte, zda je nástroj správně upnutý.
Špatná pozice vstupu nástroje	<input type="checkbox"/> Kontaktujte servisní službu společnosti <b>Nakanishi Jaeger GmbH</b> .

**VF-vřeteno vibruje / osciluje**

Příčina	Odstranění poruchy
Nevhodný nástroj	<input type="checkbox"/> Používejte pouze vyvážené nástroje. (Viz také kapitola „Nástroje pro HSC obrábění [► 43]“.) <input type="checkbox"/> Zkontrolujte, zda je pro dané použití nástroj vhodný. <input type="checkbox"/> Zkontrolujte, zda není nástroj poškozen. <input type="checkbox"/> Poškozený nástroj vyměňte.
Znečištění	<input type="checkbox"/> Odstraňte veškerá znečištění mezi nástrojovým kuželem a hřídelí VF-vřetena. (Dbejte všech bodů v kapitolách „Výměna nástroje [► 38]“ a „Údržba [► 44]“.)
Měníč kmitočtu je chybně nastaven	<input type="checkbox"/> Srovnejte hodnoty VF-vřetene s nastavenými hodnotami měniče kmitočtu.
Příliš silné obrábění	<input type="checkbox"/> Zredukujte intenzitu zátěže obrábění.
Upevňovací šrouby jsou povoleno.	<input type="checkbox"/> Pevně utáhněte šrouby.
VF-vřeteno je poškozeno	<input type="checkbox"/> Kontaktujte servisní službu společnosti <b>Nakanishi Jaeger GmbH</b> .

Pokud není porucha odstraněna po kontrole všech bodů, kontaktujte příslušného servisního partnera.

- ➔ U servisního partnera si vyžádejte průvodku oprav.
- ➔ Zkontrolujte manuál stroje.
- ➔ Kontaktujte výrobce stroje.

**15**

Bezpečnostní pokyny dodané produktové dokumentace je nutné vzít na vědomí.

**Prohlášení o shodě**

Ve smyslu ES-směrnice pro stroje

**Nakanishi Jaeger GmbH**

SF-Elektromaschinenbau

Siemensstr. 8

D-61239 Ober-Mörlen

Tel. +49 (0) 60029123 -0

tímto prohlašuje, že následující produkt,

Produkt	Vysokofrekvenční vřeteno
Typ	Z120-H824.11 K1RW2V
Sériové č.	Viz poslední strana manuálu

pokud je to rozsahem dodávky možné, odpovídá základním požadavkům směrnice pro stroje 2006/42/EG.

Odstavce směrnice pro stroje, které byly použity: 1.1.1; 1.1.2; 1.1.5; 1.3.2; 1.3.4; 1.5.1; 1.5.2; 1.5.4; 1.5.5; 1.5.6; 1.5.8; 1.5.9; 1.6.4; 1.6.5; 1.7.1; 1.7.1.1; 1.7.2; 1.7.3; 1.7.4;

Neúplné stroje ve svém sériovém provedení odpovídají dále všem ustanovením směrnice:

Aplikované harmonizované normy:	DIN EN ISO 12100 Bezpečnost strojů
---------------------------------	---------------------------------------

Neúplný stroj může být zprovozněn pouze v případě, že bylo zjištěno, že stroj v němž je zabudován, odpovídá ustanovením pro stroje 2006/42/EG, popř. jiným použitým předpisům.

My, Nakanishi Jaeger GmbH, se zavazujeme na požádání zprostředkovat pro neúplný stroj speciální dokumentaci jednotlivých státních institucí.

Speciální technické dokumenty ke stroji dle dodatku VII část B byly zhotoveny.

Osoba, která je zplnomocněná k sestavení dokumentů dle dodatku VII část B:

**Nakanishi Jaeger GmbH**

Ober-Mörlen, 18.06.2024



### Nakanishi Jaeger YouTube channel

Naskenujte tento kód QR pomocí libovolného skeneru kódů QR.



### Nakanishi Jaeger GmbH

Siemensstraße 8  
61239 Ober-Mörlen  
GERMANY

☎ +49 (0)6002-9123-0

✉ sales@nakanishi-jaeger.com

[www.nakanishi-jaeger.com](http://www.nakanishi-jaeger.com)

#### Sériové číslo



Typ **Z120-H824.11 K1RW2V**

Položka č. **10408022**

Revize 06 Datum 18.06.2024

Sprache CS

